

ШКАФ ДЛЯ РАЗМЕЩЕНИЯ УЗЛА УПРАВЛЕНИЯ
ПАСПОРТ
 ДАЭ 100.515.000 ПС

1 Общие сведения об изделии

- 1.1 Шкаф для размещения узла управления (далее шкаф) предназначен для установки в защищаемом помещении с размещением в нем узла управления (далее УУ) с номинальным диаметром DN 65 (80, 100, 150, 200).
 1.2 Шкаф обеспечивает защиту УУ от механических воздействий, несанкционированного доступа.
 1.3 Общий вид емкости представлен на рисунке 1. В шкафу имеется освещение.

2 Комплект поставки

- 2.1 Комплект поставки изделия приведен в таблице 1.

Таблица 1 – Комплект поставки

Наименование	Кол., шт.
Шкаф для размещения узла управления	1
Паспорт (ДАЭ 100.515.000 ПС)	1
Узел управления с руководством по эксплуатации	1

Примечание – Модель узла управления определяет заказчик

3 Основные технические характеристики

- 3.1 Основные технические характеристики приведены в таблице 2.

Таблица 2 - Технические характеристики

Наименование параметра	Значение
Номинальный диаметр подводящего трубопровода, DN, из ряда	65, 80, 100, 150, 200
Номинальный диаметр питающего трубопровода, DN, из ряда	65, 80, 100, 150, 200
Назначенный срок службы, лет	10

Таблица 3 – Группы УУ

Наименование узла управления	Группа УУ
УУ-С65(80, 100, 150)/1,6В-ВФ.04-"Прямоточный-65(80, 100, 150)"; УУ-С65(80, 100, 150)/1,6В-ВФ.04-01-"Прямоточный-65(80, 100, 150)" УУ-С65(80, 100, 150, 200)/1,6В-ВФ.04-"Шалтан"	С
УУ-С100(150)/1,6Вз(Э220)-ВФ.04-"Спринт-100(150)"; УУ-Д100(150)/1,6(П0,028)-ВФ.04, УУ-Д100(150)/1,6(Э24, Г0,07)-ВФ.04; УУ-Д100(150)/1,6(Р,Э24,Г0,07)-ВФ.УЗ.1 (базовый вариант); УУ-С100(150)/1,6Вз-ВФ.04(-01)	СД
УУ-Д100/1,6(Р,Э24,Г0,07)-ВФ.УЗ.1 (вариант с отводом и "СУЖ"), УУ-Д150/1,6(Р,Э24,Г0,07)-ВФ.УЗ.1 (вариант с отводом и "СУЖ")	ДВзр

4 Общие указания по эксплуатации

- 4.1 После вскрытия упаковки произвести внешний осмотр шкафа на наличие маркировки, отсутствие механических повреждений.
 4.2 Шкаф устанавливается на полу в жилых, общественных, производственных и административных зданиях и подсоединяется к подводящему и питающему трубопроводу.

5 Транспортирование и хранение

5.1 Транспортирование шкафа следует проводить в крытых транспортных средствах любого вида в соответствии с правилами, действующими на данном виде транспорта. Условия транспортирования в части воздействия климатических факторов должны соответствовать условиям 6 по ГОСТ 15150 - 69 с нижним предельным значением температуры минус 50 °С, в части воздействия механических факторов – условиям С по ГОСТ 23170 - 78.

5.2 При транспортировании изделия в районы Крайнего Севера и труднодоступные районы должны соблюдаться требования ГОСТ 15846 - 2002.

6 Гарантии изготовителя

6.1 Гарантийный срок эксплуатации составляет 2 года со дня ввода в эксплуатацию, но не более 3 лет со дня отгрузки потребителю при соблюдении потребителем правил монтажа, эксплуатации, транспортирования и хранения.

7 Свидетельство о приемке и упаковывании

7.1 Шкаф для размещения узла управления (согласно таблице 5) зав. № _____ соответствует техническим требованиям ТУ 25.99.29-194-00226827-2023, признана годной к эксплуатации и упакована согласно требованиям документации предприятия-изготовителя.

Упаковщик _____	_____	_____
личная подпись	расшифровка подписи	число, месяц, год
 ОТК _____	 _____	 _____
личная подпись	штамп ОТК	число, месяц, год

8 Внешний вид, габаритные и установочные размеры, обозначение

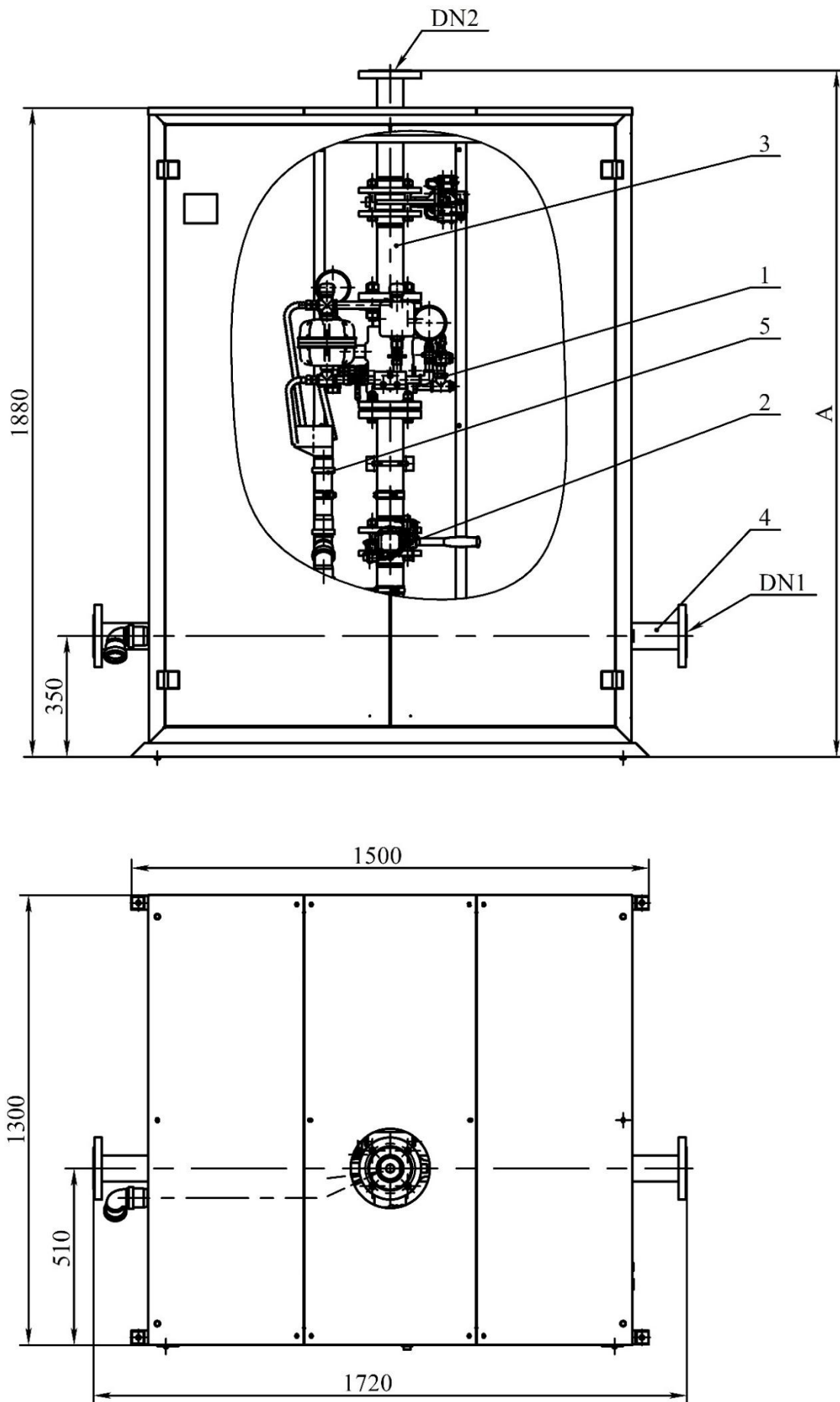


Рисунок 1 – Общий вид шкафа для размещения узла управления группы «С»

1 – Узел управления; 2 – Затвор дисковый с контролем положения; 3 – Питающий трубопровод;
4 – Подводящий трубопровод; 5 – Дренаж.

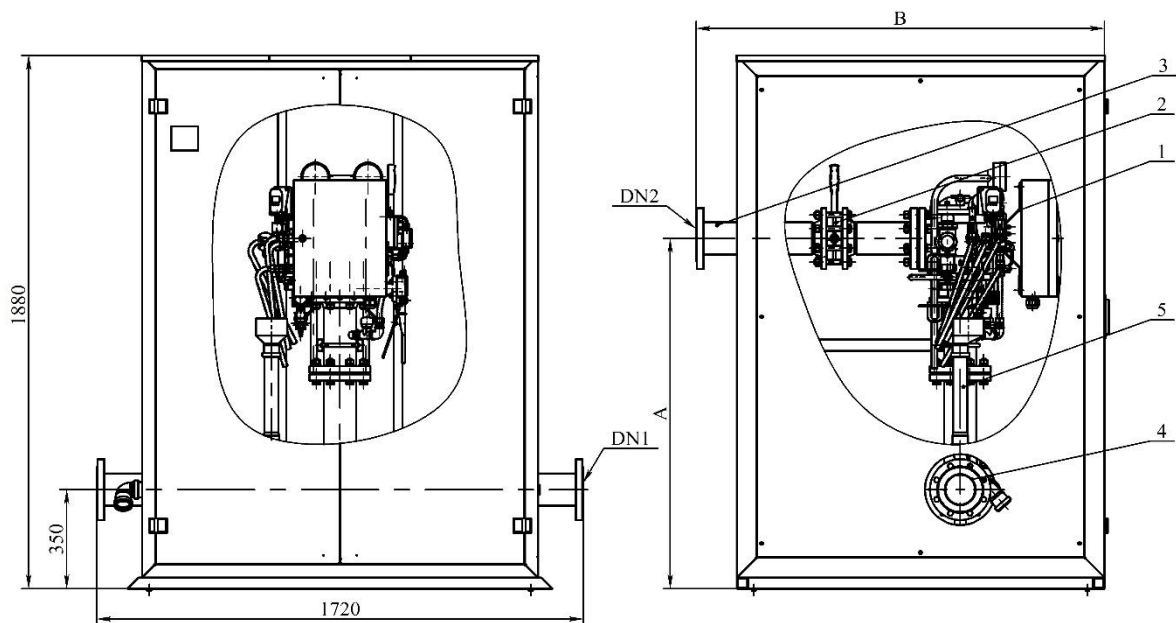


Рисунок 2 – Общий вид шкафа для размещения узла управления группы «СД»

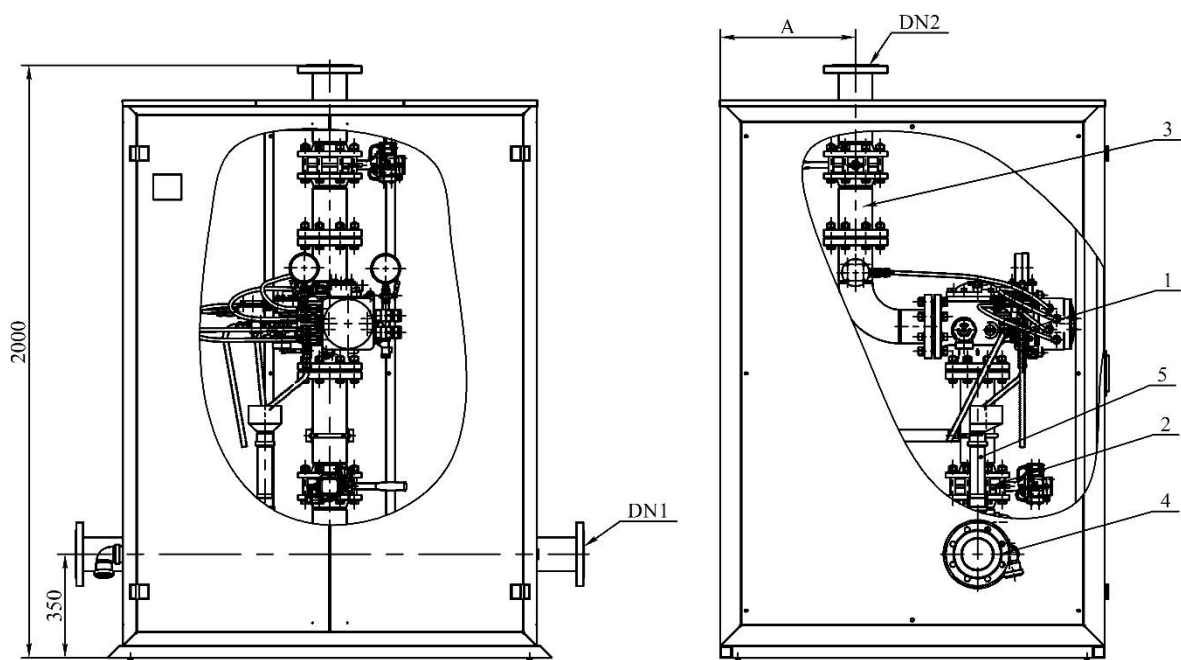


Рисунок 3 – Общий вид шкафа для размещения узла управления группы «ДВзр»

1 – Узел управления; 2 – Затвор дисковый с контролем положения; 3 – Питающий трубопровод; 4 – Подводящий трубопровод; 5 – Дренаж.

Таблица 4 – Габаритные и присоединительные размеры

Обозначение	Значение
DN1	
DN2	
A, мм	
B, мм	
Масса, кг, не более	

Таблица 5 – Условное обозначение

ШУУ	()
Наименование изделия	
Группа УУ (С, СД, ДВзр)	
Номинальный диаметр УУ, DN	
-	
Номинальный диаметр подводящего трубопровода	
Обозначение узла управления	

Адрес предприятия-изготовителя:
659316, Россия, Алтайский край, г. Бийск, ул. Лесная, 10.
ЗАО «ПО «Спецавтоматика».

Контактные телефоны:
8-800-2008-208 (звонок по России бесплатный)
Отдел сбыта - (3854) 44-90-42;
Консультации по техническим вопросам – (3854) 44-91-14.
ФАКС: (3854) 44-90-70. Е-mail: info@sa-biysk.ru

<http://www.sa-biysk.ru/>

Сделано в России

