



СИГНАЛИЗАТОР ПОТОКА ЖИДКОСТИ «СПЖ-М»

Руководство по эксплуатации
ДАЭ 100.424.000 РЭ

**ПРОИЗВОДИТЕЛЬ ОСТАВЛЯЕТ ЗА СОБОЙ ПРАВО
ВНОСИТЬ ИЗМЕНЕНИЯ В КОНСТРУКЦИЮ
ИЗДЕЛИЯ**

1 Общие сведения об изделии

1.1 Сигнализатор потока жидкости (далее – СПЖ-м) предназначен для формирования сигнала об изменении контролируемого значения расхода огнетушащего вещества (далее – ОТВ) с помощью сухого контакта в автоматических системах водяного и пенного пожаротушения.

1.2 СПЖ-м соответствует климатическому исполнению У, категории размещения 3.1 по ГОСТ 15150-69.

1.3 Степень защиты оболочкой – IP54 по ГОСТ 14254-2015.

1.4 Пример условного обозначения СПЖ-м устанавливаемого на трубопроводе с номинальным диаметром (условным диаметром) DN 200, расходом жидкости при котором происходит срабатывание – 0,63 дм³/с, максимальным рабочим давлением – 1,6 МПа, одной контактной группой, вертикальным рабочим положением на трубопроводе, муфтовым типом соединения, климатическим исполнением У, категорией размещения 3.1, условным наименованием «СПЖ-м»:

СПЖ 200-0,63/1,6(1)-ВМ.У3.1-«СПЖ-м»

2 Комплект поставки

2.1 Комплект поставки приведен в таблице 1.

Т а б л и ц а 1 – Комплект поставки

Наименование	Кол., шт.	Примечание
Сигнализатор потока жидкости «СПЖ-м»	1	
Руководство по эксплуатации (ДАЭ 100.424.000 РЭ)	1	
Комплект сменных лопаток DN (25-200)	1	
Шайба уплотнительная	1	ЗИП
Комплект монтажных частей для установки СПЖ-м (зависит от DN трубопровода)	1	DN по запросу

3 Технические характеристики

3.1 Технические характеристики приведены в таблице 2.

Т а б л и ц а 2 – Технические характеристики

Наименование параметра	Значение	
1 Рабочее гидравлическое давление, МПа	0,05-1,60	
2 Рабочая среда (ОТВ)	Вода, раствор пенообразователя	
3 Коэффициент потерь давления (ξ) в трубопроводе*	DN 25	$1,58 \times 10^{-5}$
	DN 32	$8,8 \times 10^{-6}$
	DN 40	$5,2 \times 10^{-6}$
	DN 50	$3,95 \times 10^{-6}$
	DN 65	$2,23 \times 10^{-6}$
	DN 80	$8,46 \times 10^{-7}$
	DN 100	$2,93 \times 10^{-7}$
	DN 150	$5,69 \times 10^{-8}$
DN 200	$1,88 \times 10^{-8}$	
4 Расход срабатывания, дм ³ /с (л/с), не более	0,63	
5 Время срабатывания**, с, не более	2	
6 Коммутирующий ток (при переменном напряжении от 0,2 до 250 В и постоянном напряжении от 0,2 до 30 В), А, не менее	3	
7 Назначенный срок службы, лет	10	
8 Масса, кг, не более	0,5	

*Потери давления в СПЖ-м, м вод. ст., определяются согласно СП 485.1311500.2020 по формуле

$$P = \xi \cdot \gamma \cdot Q^2,$$

где ξ – коэффициент потерь давления;

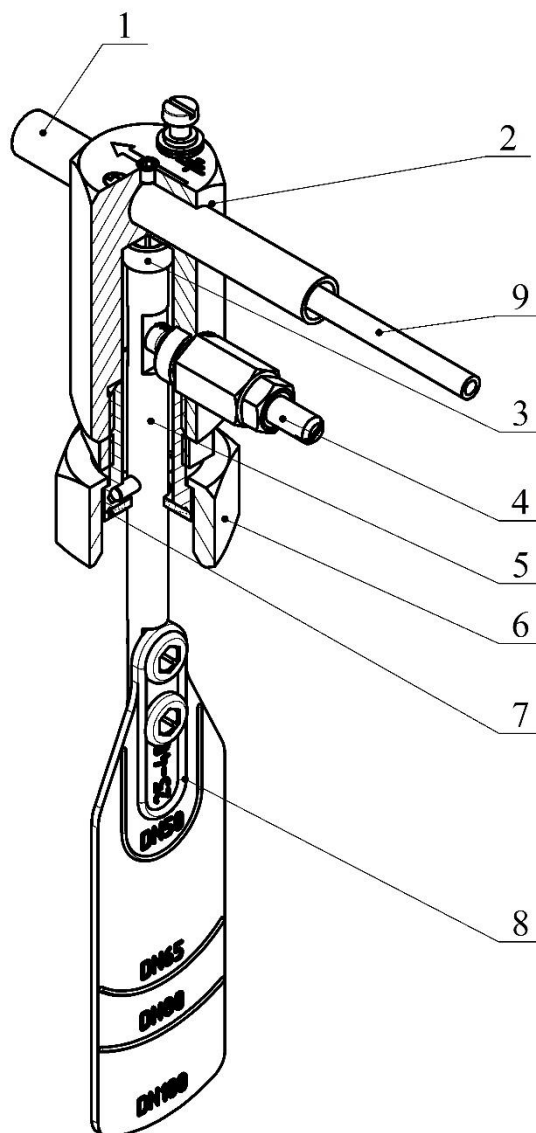
γ – плотность воды, кг/м³;

Q – расчетный расход воды (раствора пенообразователя), м³/ч.

**С момента установления расхода – не более 0,63 дм³/с.

4 Устройство и принцип работы изделия

4.1 Общий вид СПЖ-м приведен на рисунке 1.



1 – контактное реле (геркон); 2 – корпус; 3 – магнит; 4 – регулятор чувствительности;
 5 – рычаг; 6 – гайка (G3/4); 7 – шайба уплотнительная; 8 – лопатка (сменная);
 9 – кабель 2x0,5 мм², L=0,5 м.

Рисунок 1 – Общий вид СПЖ-м с лопаткой DN 100

4.2 В дежурном режиме (отсутствие расхода ОТВ) регулятор чувствительности 4 удерживает рычаг 5 в таком положении, при котором контактное реле 1 разомкнуто. При возникновении потока ОТВ, воздействующего на закрепленную на рычаге лопатку 8, происходит перемещение магнита 3, установленного на торце рычага, в область расположения контактного реле и последующее его замыкание. Отсутствие потока ОТВ возвращает СПЖ-м в дежурный режим.

4.3 Регулятор чувствительности 4 первоначально находится в полностью выкрученном положении. Расход воды срабатывания (порог чувствительности включения) в данном положении составляет не более 0,63 дм³/с. Вращение регулятора по часовой стрелке увеличивает значение диапазона срабатывания (порога чувствительности включения или выключения) и настраивается индивидуально на смонтированной системе пожаротушения.

5 Порядок установки и подготовки к работе

5.1 **ВНИМАНИЕ!** Для стабильной работы СПЖ-м необходимо устанавливать на прямолинейном участке трубопровода. Длина прямолинейного участка до и после СПЖ-м должна быть не менее пяти значений номинального диаметра DN, выраженных в миллиметрах.

5.2 Перед установкой СПЖ-м проведите внешний осмотр.

5.3 Установите лопатку соответствующего номинального диаметра трубопровода на рычаг с помощью винтов, поставляемых в комплекте, как показано на рисунке 2.

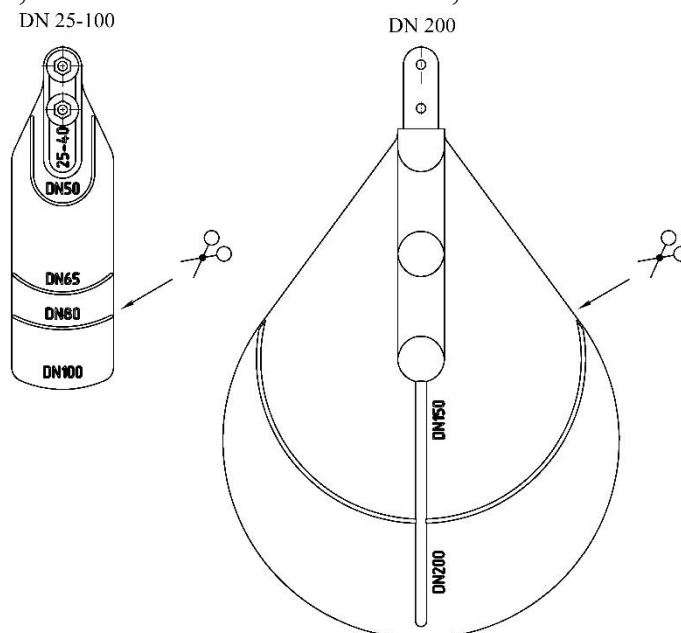


Рисунок 2 – Общий вид лопаток

5.4 В составе СПЖ-м имеется шайба уплотнительная 7, позволяющая обеспечить герметичность соединения с трубопроводом без дополнительного уплотнения (момент затяжки гайки 6 должен быть не более 15 Н·м).

5.5 **ВНИМАНИЕ!** Установка СПЖ-м на трубопровод производится в вертикальном положении согласно Приложению А. **Необходимо использовать комплект монтажных частей производства ЗАО «ПО «Спецавтоматика».** Предприятие не несет ответственности за повреждения при монтаже и нарушение работоспособности СПЖ-м, вызванные использованием комплекта монтажных частей других производителей.

5.6 Направление потока, указанное на корпусе, должно совпадать с направлением потока ОТВ.

5.7 Сечение подключаемых проводников кабеля должно быть не менее 0,5 мм². Схема электрическая принципиальная приведена на рисунке 3.

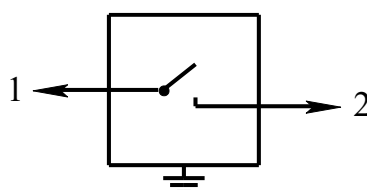


Рисунок 3 – Схема электрическая принципиальная

5.8 После установки СПЖ-м на трубопровод необходимо проверить его работоспособность.

6 Техническое обслуживание

6.1 Техническое обслуживание является мерой поддержания работоспособности СПЖ-м, предупреждения поломок и неисправностей.

6.2 Во время эксплуатации следует производить периодические осмотры (регламентные работы) в сроки, установленные графиком в зависимости от режима работы системы, но не реже одного раза в шесть месяцев.

6.3 При осмотрах необходимо проверить отсутствие утечек через резьбовые соединения.

7 Транспортирование и хранение

7.1 Транспортирование СПЖ-м в упаковке следует проводить в крытых транспортных средствах любого вида в соответствии с правилами, действующими на данном виде транспорта. Условия транспортирования в части воздействия климатических факторов должны соответствовать условиям 6 по ГОСТ 15150-69 с нижним предельным значением температуры минус 50 °С, в части воздействия механических факторов – условиям С по ГОСТ 23170-78.

7.2 При погрузке и выгрузке следует избегать ударов и других неосторожных механических воздействий на тару.

7.3 После транспортирования СПЖ-м при отрицательных температурах воздуха он должен быть выдержан в течение не менее 6 часов в помещении с нормальными климатическими условиями.

7.4 При транспортировании в районы Крайнего Севера и труднодоступные районы должны соблюдаться требования ГОСТ 15846–2002.

7.5 До монтажа на защищаемом объекте СПЖ-м должен находиться в помещении или под навесом, где колебания температуры и влажности воздуха несущественно отличаются от колебаний на открытом воздухе (например, палатки, металлические хранилища без теплоизоляции), расположенные в макроклиматических районах с умеренным и холодным климатом в атмосфере любых типов, что соответствует условиям 5 по ГОСТ 15150-69 в части воздействия климатических факторов внешней среды.

8 Гарантийные обязательства

8.1 Гарантийный срок эксплуатации СПЖ-м составляет 3 года со дня ввода в эксплуатацию, но не более 3,5 лет со дня отгрузки потребителю при соблюдении потребителем условий эксплуатации, транспортирования и хранения.

8.2 Гарантийное обслуживание не производится в следующих случаях:

- нарушены требования монтажа, изложенные в настоящем руководстве;
- если нормальная работа СПЖ-м может быть восстановлена очисткой от грязи, проведением технического обслуживания изделия.

9 Указания по утилизации

9.1 СПЖ-м не представляет опасности для окружающей среды и здоровья людей после окончания срока службы.

9.2 СПЖ-м не содержит драгоценных металлов.

9.3 СПЖ-м не выделяет вредных веществ в процессе эксплуатации и хранения. По истечении срока службы изделие подлежит утилизации на общепринятых основаниях. Других специальных мер при утилизации не требуется.

10 Сведения о рекламациях

10.1 При отказе в работе или неисправности СПЖ-м в период гарантийного срока и необходимости отправки изделия предприятию-изготовителю, потребителем должен быть составлен акт предъявляемых рекламаций.

11 Свидетельство о приемке и упаковывании

11.1 Сигнализатор потока жидкости **СПЖ 200-0,63/1,6(1)-ВМ.УЗ.1-«СПЖ-м»** заводской № _____ соответствует техническим требованиям ТУ 26.30.50-192-00226827-2024, признан годным к эксплуатации и упакован согласно требованиям документации предприятия-изготовителя.

Упаковщик

личная подпись

расшифровка подписи

число, месяц, год

ОТК

личная подпись

штамп ОТК

число, месяц, год

**Приложение А
(справочное)
Установка СПЖ-м на трубопровод**

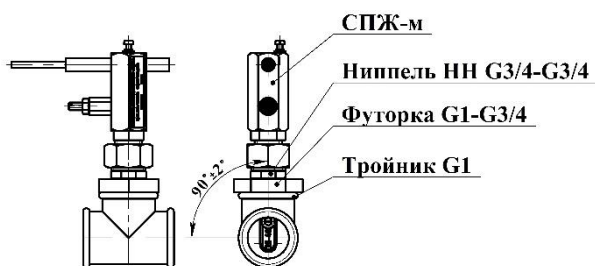


Рисунок А.1 – DN 25

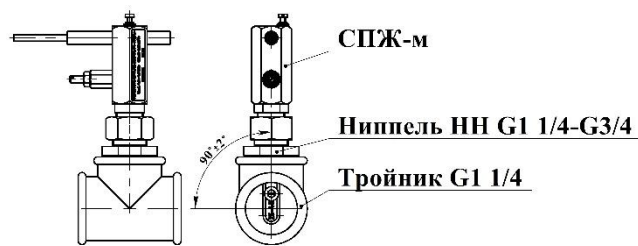


Рисунок А.2 – DN 32

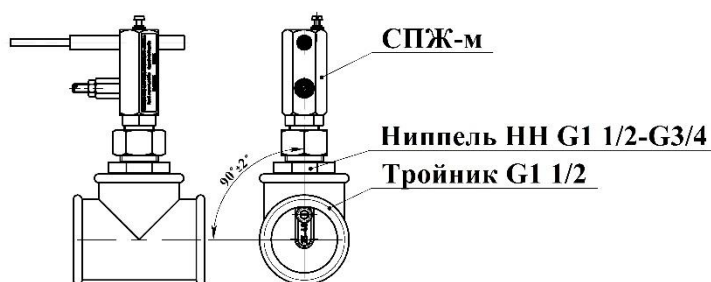


Рисунок А.3 – DN 40

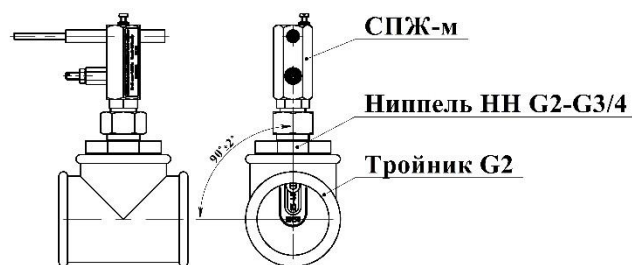


Рисунок А.4 – DN 50

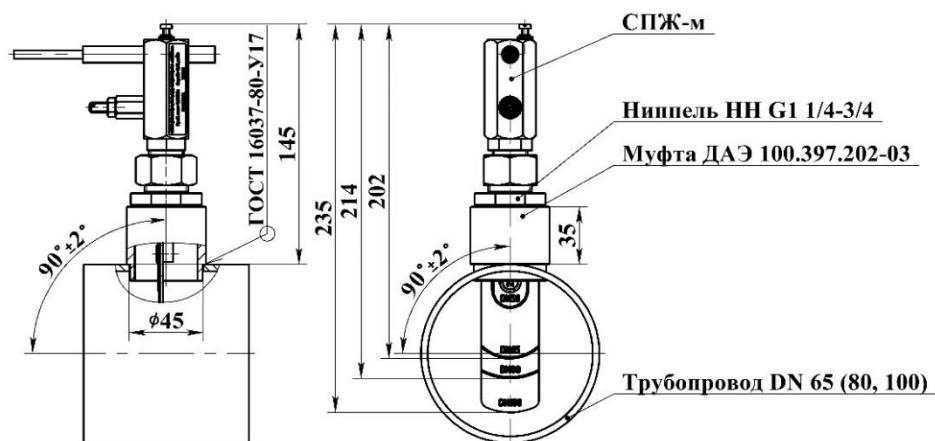
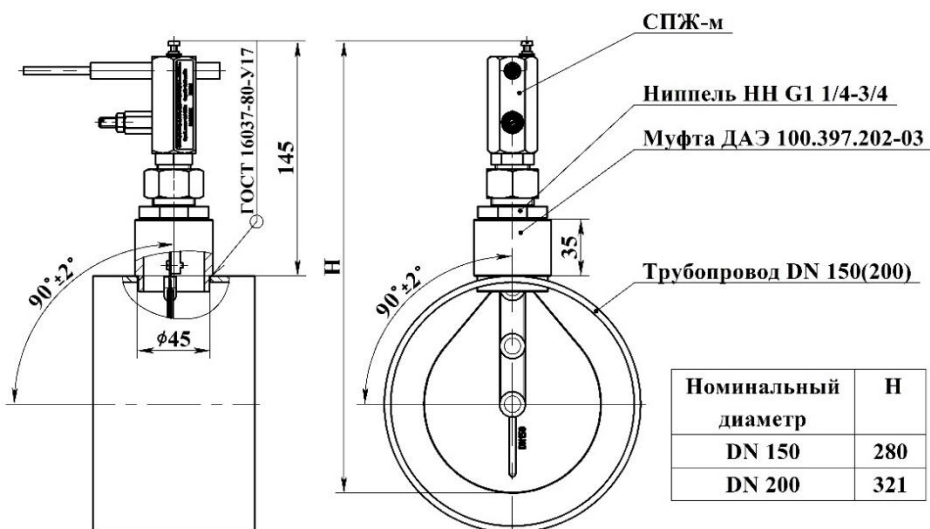


Рисунок А.5 – DN 65 (80, 100)



Номинальный диаметр	H
DN 150	280
DN 200	321

Рисунок А.6 – 150 (200)

Сертификат соответствия № ЕАЭС RU С-RU.ПБ97.В.00589/24, действителен по 12.12.2029.

Декларация о соответствии № ЕАЭС N RU Д-RU.РА06.В.21965/25, действительна по 21.07.2030.

СМК сертифицирована на соответствие требованиям ГОСТ Р ИСО 9001-2015 (ISO 9001:2015).

Адрес предприятия-изготовителя:

ЗАО «ПО «Спецавтоматика»

659316, Россия, Алтайский край, г. Бийск, ул. Лесная, 10

Контактные телефоны:

8-800-2008-208 (звонок по России бесплатный)

Отдел сбыта – (3854) 44-90-42

Консультации по техническим вопросам – (3854) 44-91-14

E-mail: info@sa-biysk.ru

<http://www.sa-biysk.ru/>

Сделано в России

