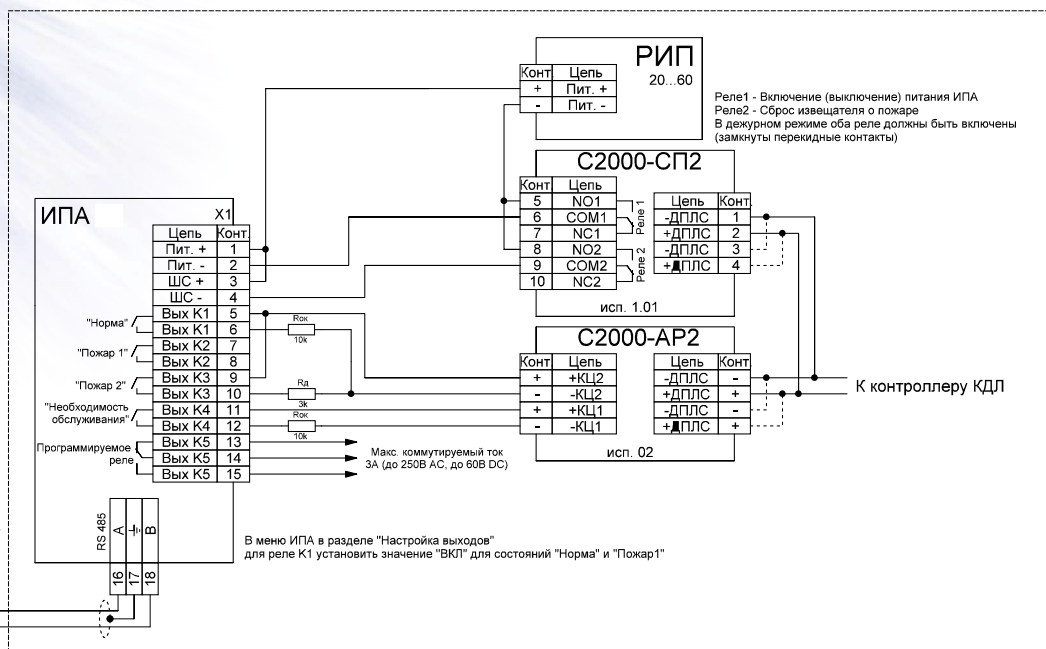
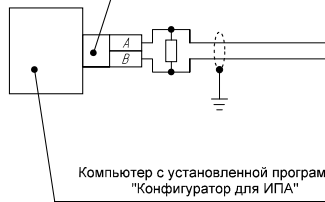


Схема подключения ИПА к С2000-КДЛ (С2000-СП2 вер1.01, С2000-АР исп.02) с полным контролем параметров извещателей



Адаптер USB - RS 485 из комплекта для обслуживания ИПА (или аналогичный)



Компьютер с установленной программой "Конфигуратор для ИПА"

Для исключения влияния электромагнитных помех на линию связи рекомендуется использовать экранированный кабель, оплетку которого следует заземлить только в одной из двух максимально удаленных точек.

Концы линий связи должны быть нагружены согласующими резисторами величина которых равна волновому сопротивлению кабеля связи (типичное значение сопротивления 120 Ом, не менее 0,25 Вт)

Перед монтажом или во время пуско-наладочных работ в меню ИПА в разделе "RS 485" установить отличающиеся друг от друга адреса извещателей и одинаковую скорость обмена.

Адаптер USB - RS 485 из комплекта для обслуживания ИПА поддерживает подключение не более 32 ИПА. Используя интерфейсный повторитель можно увеличить количество подключаемых устройств.

