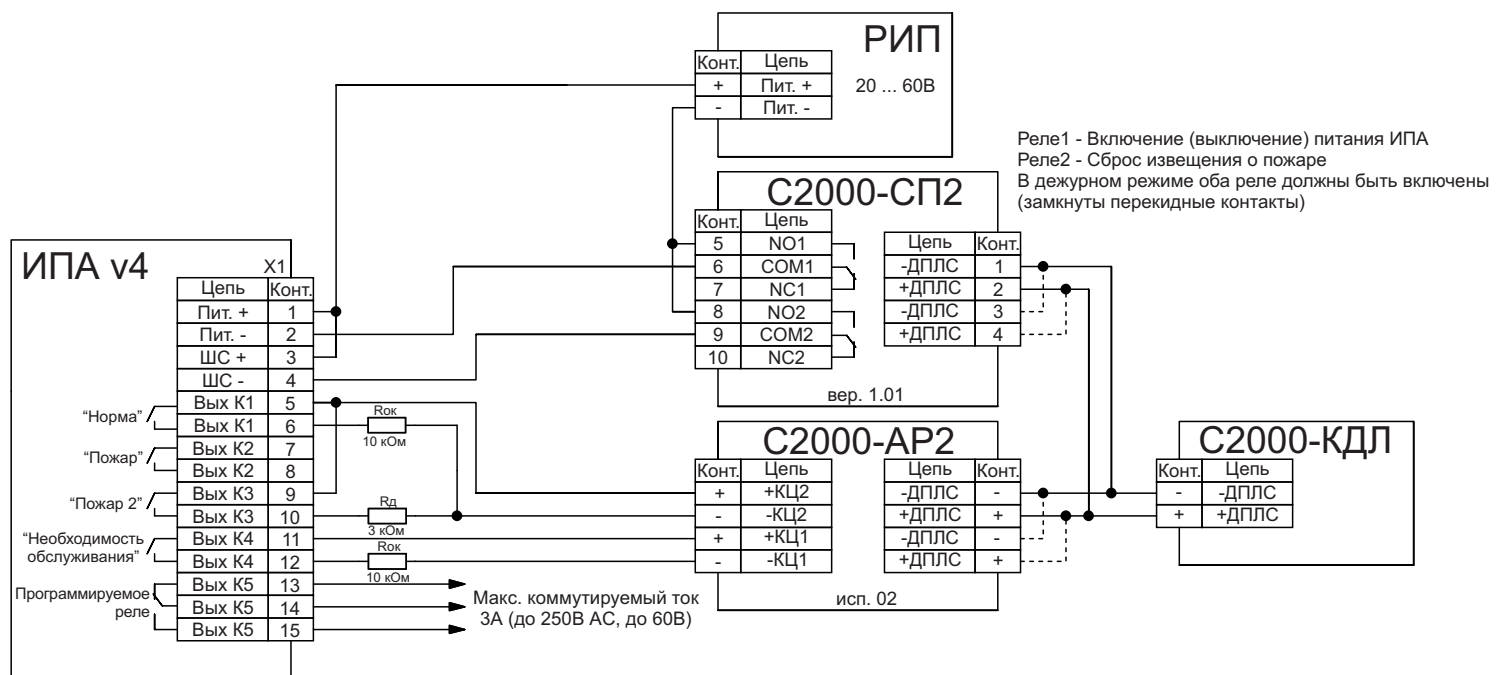


# Схема подключения ИПА v4 к С2000-КДЛ (С2000-СП2 вер1.01, С2000-АР2 исп.02)



В меню ИПА в разделе “Настройка выходов” для реле К1 установить значение “ВКЛ” для состояний “Норма” и “Пожар1”