



**Устройство углубленного монтажа оросителей (распылителей) L46**

**ЭТИКЕТКА**

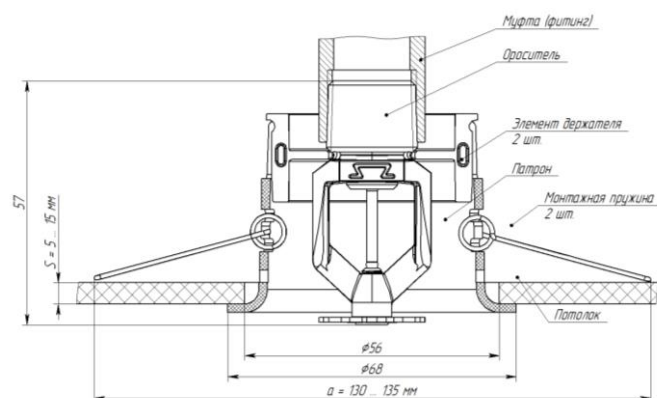
ДАЭ 100.285.000-01 ЭТ

**1 ОБЩИЕ СВЕДЕНИЯ**

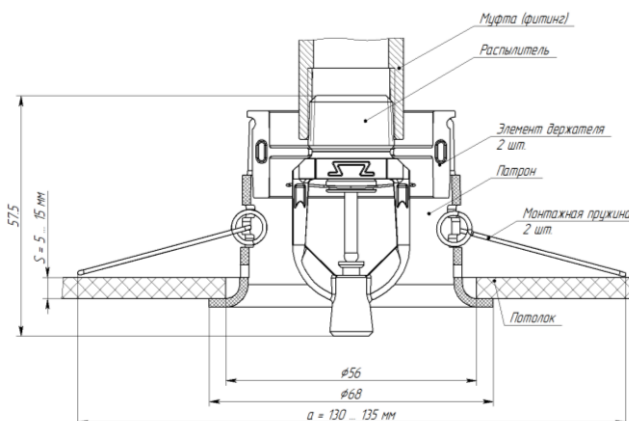
1.1 Устройство предназначено для использования совместно с оросителями (распылителями) (ДАЭ 100.203.000, ДАЭ 100.425.000, ДАЭ 100.416.000, ДАЭ 100.500.000) спринклерными и дренчерными розеткой вниз:

- СВО0-РН(о)д0,35(0,42;0,47;0,60)-R1/2/P57(68).В3-«СВН-10(К80,12,К115)»;
- СУО0-РН(о)д0,42(0,60)-R1/2/P57(68).В3-«SSP-К80(К115)»;
- ДВО0-РН(о)д0,35(0,42;0,47;0,60)-R1/2/В3-«ДВН-10(К80;12; К115)»;
- ДУО0-РН(о)д0,42(0,60)-R1/2/Р.В3-«SP-К80(К115)».
- CBS0-ПНo 0,085-R1/2/P57.В3-«Бриз-9/К16»;
- CBS0-ПНo 0,120-R1/2/P57.В3-«Бриз-9/К23»;
- CBS0-ПНд 0,070-R1/2/P79.В3-«РС-Н»;
- DBS0-ПНo 0,085-R1/2/В3-«Бриз-9/К16»;
- DBS0-ПНo 0,120-R1/2/В3-«Бриз-9/К23»;
- DBS0-ПНд 0,070-R1/2/В3-«РД-Н»;
- CBS0-ПНo 0,085-R1/2/P57.В3-«Бриз-12/К16»;
- CBS0-ПНo 0,120-R1/2/P57.В3-«Бриз-12/К23» (Бриз-16/К23);
- DBS0-ПНo 0,085-R1/2/В3-«Бриз-12/К16»;
- DBS0-ПНo 0,120-R1/2/В3-«Бриз-12/К23» (Бриз-16/К23).

**2 ВНЕШНИЙ ВИД И СХЕМА УСТАНОВКИ**



а) устройство углубленного монтажа ДАЭ 100.285.000-01 совместно с оросителем



б) устройство углубленного монтажа ДАЭ 100.285.000-01 совместно с распылителем

Рисунок 1 – Схема установки углубленного монтажа

**3 КОМПЛЕКТ ПОСТАВКИ**

Таблица 1 – Комплект поставки

№	Наименование	Количество, шт.
1	Патрон	1
2	Элемент держателя	2
3	Пружина монтажная	2



Руководство по эксплуатации доступно по QR-коду или на странице изделия:

<https://sa-biysk.ru/catalog/1352/>

**4 ГАРАНТИИ ИЗГОТОВИТЕЛЯ**

Гарантийный срок эксплуатации – 18 месяцев со дня приёмки ОТК.

**5 СВИДЕТЕЛЬСТВО ОБ УПАКОВЫВАНИИ**

Упаковку произвёл \_\_\_\_\_

фамилия

число, месяц, год

**6 СВИДЕТЕЛЬСТВО О ПРИЁМКЕ**

номер партии

количество

Устройство углубленного монтажа оросителей (распылителей) изготовлено в соответствии с технической документацией ДАЭ 100.285.000 и признано годным для эксплуатации.

ОТК \_\_\_\_\_

штамп ОТК

число, месяц, год

**АДРЕС ПРЕДПРИЯТИЯ-ИЗГОТОВИТЕЛЯ:**

659316, Россия, Алтайский край, г. Бийск, ул. Лесная 10, ЗАО «ПО «Спецавтоматика»

**КОНТАКТНЫЕ ТЕЛЕФОНЫ:**

**8-800-2008-208** (звонок по России бесплатный), отдел сбыта – (3854) 44-90-42

e-mail: [info@sa-biysk.ru](mailto:info@sa-biysk.ru)

<http://www.sa-biysk.ru/>

Сделано в России