



44Q19167



## **ЗАТВОР ДИСКОВЫЙ ПОВОРОТНЫЙ**

Руководство по эксплуатации  
ДАЭ 100.490.000 РЭ

**ПРОИЗВОДИТЕЛЬ ОСТАВЛЯЕТ ЗА СОБОЙ  
ПРАВО ВНОСИТЬ ИЗМЕНЕНИЯ В  
КОНСТРУКЦИЮ ИЗДЕЛИЯ БЕЗ  
ПРЕДВАРИТЕЛЬНОГО УВЕДОМЛЕНИЯ**

## 1 Общие сведения об изделии

1.1 Затвор дисковый поворотный (далее по тексту – затвор) предназначен для использования в различных отраслях как запорное устройство в системах технического водоснабжения (в том числе воздушных трубопроводах). Затвор может располагаться на трубопроводе, как в горизонтальном, так и в вертикальном положении (универсальное).

1.2 Затвор соответствует климатическому исполнению У, категории размещения 3.1 по ГОСТ 15150-69.

1.3 Примеры условного обозначения затвора с номинальным диаметром 100, максимальным рабочим гидравлическим давлением 1,6 МПа, ручным управлением, любым рабочим положением на трубопроводе, климатическим исполнением У, категорией размещения 3.1, условным наименованием «АМ-100».

Зт 100/1,6(Р)-У3.1-«АМ-100»

## 2 Комплект поставки

2.1 Комплект поставки приведен в таблице 1.

Таблица 1 – Комплект поставки

Наименование	Кол.	Примечание
Затвор дисковый	1	
Руководство по эксплуатации	1	

## 3 Основные технические характеристики

3.1 Технические характеристики приведены в таблице 2.

Таблица 2 - Технические характеристики

Параметр	Значение
Максимальное рабочее гидравлическое давление, МПа, из ряда	1,0; 1,6
Максимальное рабочее пневматическое давление, МПа	0,6
Класс герметичности	А
Номинальный диаметр	50, 65, 80, 100, 125, 150, 200, 250
Рабочая среда	вода, воздух
Температура рабочей среды, °С	-15...+45
Способ управления	ручной
Назначенный срок службы, лет	10

## 4 Устройство и принцип работы изделия

4.1 Состав затвора представлен в Приложении А, рисунки А.1 и А.2. Усилие от рукоятки (руля) передается на шток диска, который, поворачиваясь вокруг своей оси, открывает или закрывает проходное отверстие затвора. Диск имеет возможность поворачиваться на угол от 0 до 90°.

## 5 Порядок установки и подготовки к работе

5.1 Перед установкой затвора провести внешний осмотр.

5.2 Установка и монтаж затвора производится **только между фланцами воротниковыми** (Тип 11 ГОСТ 33259-2015). При использовании плоских приварных фланцев манжета будет прижиматься не полностью, что приведет к не герметичности затвора.

5.3 Фланцы должны располагаться параллельно по отношению друг к другу, на расстоянии, обеспечивающем свободное (без лишних усилий) размещение между ними затвора.

5.4 Затвор устанавливается без использования прокладок между фланцами.

5.5 Отцентрировать затвор и слегка закрутить болты (шпильки), но не затягивать их. Открыть диск затвора до положения «открыто». Затянуть болты (шпильки) так, чтобы фланцы и корпус (металлическая часть) затвора соприкасались. Затяжка болтов на межфланцевых соединениях должна быть равномерной по всему периметру. Плавно закрыть и открыть затвор поворотом рукоятки. Если установка затвора была проведена правильно, затвор должен свободно открываться и закрываться.

## 6 Техническое обслуживание

6.1 Во время эксплуатации следует производить периодические осмотры (регламентные работы) в сроки, установленные графиком в зависимости от режима работы системы (агрегата), но не реже одного раза в шесть месяцев.

6.2 При осмотрах необходимо проверить:

- общее состояние затвора;
- состояние крепёжных соединений;
- герметичность мест соединений относительно внешней среды.

## 7 Транспортирование и хранение

7.1 Условия транспортирования и хранения затвора в части воздействия климатических факторов внешней среды – 3 по ГОСТ 15150-69.

7.2 Затвор следует транспортировать в транспортной таре на любых крытых транспортных средствах в соответствии с нормативными документами, действующими на данном виде транспорта.

7.3 Транспортирование затворов в районы Крайнего Севера и труднодоступные районы, а также хранение производить по ГОСТ 15846-2002.

## 8 Гарантийные обязательства

8.1 Гарантийный срок эксплуатации затвора составляет 3 года со дня ввода в эксплуатацию, но не более 3,5 лет со дня отгрузки потребителю при соблюдении потребителем условий эксплуатации, транспортирования и хранения.

## 9 Указания по эксплуатации

9.1 Затвор не представляет опасности для окружающей среды и здоровья людей после окончания срока службы.

9.2 Затвор не содержит драгоценных металлов.

9.3 Затвор не выделяет вредных веществ в процессе эксплуатации и хранения. По истечении срока службы изделие подлежит утилизации на общепринятых основаниях. Других специальных мер при утилизации не требуется.

## 10 Сведения о рекламациях

10.1 При отказе в работе или неисправности затвора в период гарантийного срока и необходимости отправки изделия предприятию-изготовителю, потребителем должен быть составлен акт о предъявлении рекламации.

## 11 Свидетельство о приемке и упаковывании

11.1 Затвор дисковый поворотный Зт / \_\_\_\_ (Р)-УЗ.1-«АМ-\_\_\_\_» заводской № \_\_\_\_\_ соответствует техническим требованиям ТУ 28.99.52-157-00226827-2019, признан годным к эксплуатации и упакован согласно требованиям документации предприятия-изготовителя.

Упаковщик

\_\_\_\_\_

личная подпись

\_\_\_\_\_

расшифровка подписи

\_\_\_\_\_

число, месяц, год

ОТК

\_\_\_\_\_

личная подпись

\_\_\_\_\_

штамп ОТК

\_\_\_\_\_

число, месяц, год

## Приложение А

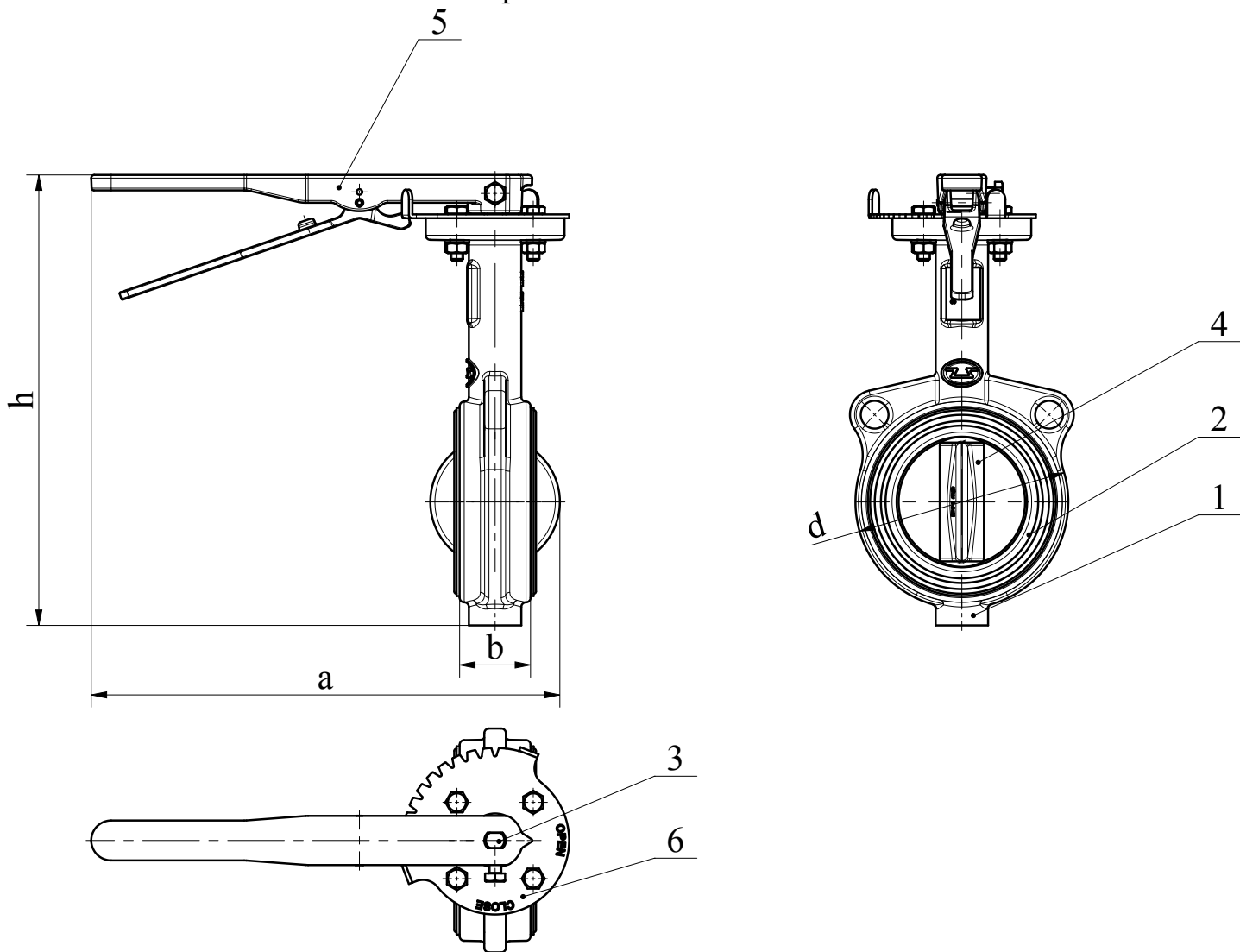


Рисунок А.1 - Затвор дисковый DN 65 (80, 100, 125, 150, 200)

1 – корпус; 2 – манжета; 3 – шток; 4 – диск; 5 – рукоятка; 6 – пластина зубчатая.

Таблица А.1 - Габаритные размеры

DN	a	b	h	d	Масса, кг
50	290	46	255	98	4,1
65	292	46	270	121	4,8
80	300	46	297	135	5,54
100	315	52	323	159	6,54
125	325	56	359	185	8,7
150	385	56	375	216	10
200	460	65	450	263	14,92
250	Смотри рисунок А.2				28,4

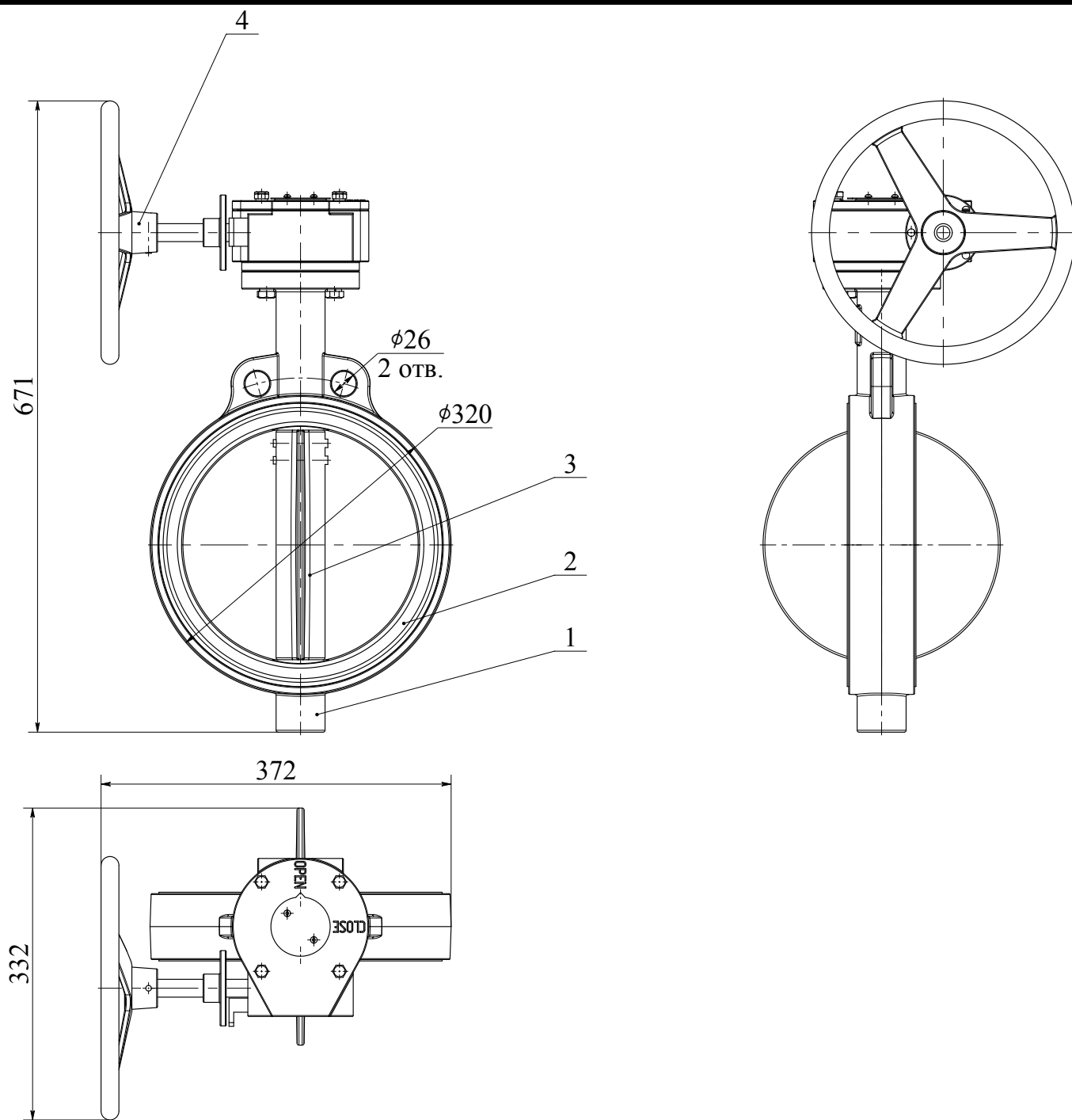


Рисунок А.2 - Затвор дисковый DN 250

1 – корпус; 2 – манжета; 3 – диск; 4 – руль.



СМК сертифицирована по международному стандарту ISO 9001:2015.

СМК сертифицирована на соответствие требованиям ГОСТ Р ИСО 9001-2015 (ISO 9001:2015).

**Адрес предприятия-изготовителя:**

ЗАО «ПО «Спецавтоматика»

659316, Россия, Алтайский край, г. Бийск, ул. Лесная, 10

**Контактные телефоны:**

Отдел сбыта - (3854) 44-90-42

Консультации по техническим вопросам – (3854) 44-91-14

– 8-800-2008-208, доб. 3

Факс: (3854) 44-90-70

E-mail: [info@sa-biysk.ru](mailto:info@sa-biysk.ru)

<http://www.sa-biysk.ru/>

**Сделано в России**