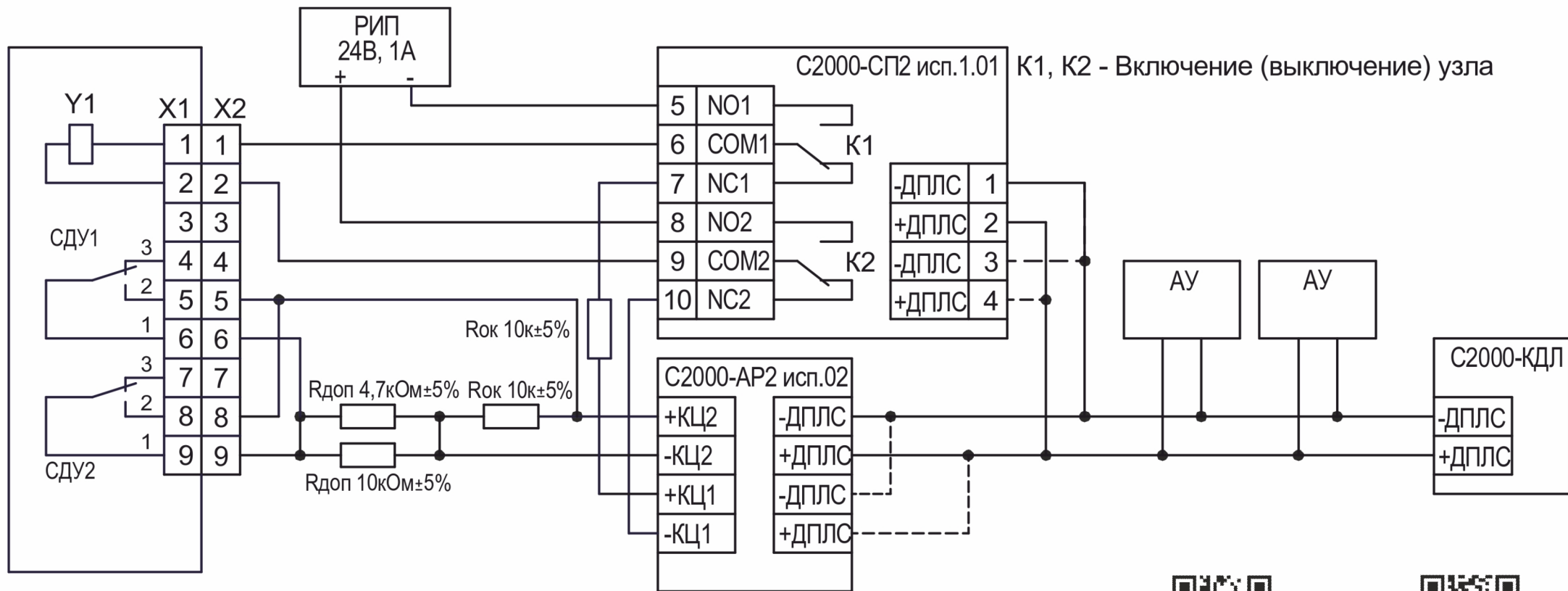




Схема подключения УУ-д к "С2000-КДЛ" ("С2000-СП" вер.1.01, "С2000-АР" исп. 02)



У1, СДУ1, СДУ2 подключить при монтаже узла
Параметры РИП выбирать с учетом исполнения У1



УУ-д

Малорасходный



УУ-д

с комбинированным и пневматическим приводами