



**УЗЕЛ УПРАВЛЕНИЯ
ДРЕНЧЕРНЫЙ С ЭЛЕКТРОПРИВОДОМ
«МАЛОРАСХОДНЫЙ» DN 25-50**

Руководство по эксплуатации
ДАЭ 100.365.000 РЭ

**ПРОИЗВОДИТЕЛЬ ОСТАВЛЯЕТ ЗА СОБОЙ
ПРАВО ВНОСИТЬ ИЗМЕНЕНИЯ В
КОНСТРУКЦИЮ ИЗДЕЛИЯ БЕЗ
ПРЕДВАРИТЕЛЬНОГО УВЕДОМЛЕНИЯ**

1 Общие указания по эксплуатации

1.1 Узел управления дренчерный с электроприводом «Малорасходный» (далее по тексту УУ) не предназначен для использования лицами (включая детей) с пониженными физическими, чувственными или умственными способностями или при отсутствии у них жизненного опыта или знаний, если они не находятся под контролем или не проинструктированы об использовании УУ лицом, ответственным за их безопасность.

1.2 После вскрытия упаковки проверить комплектность и произвести внешний осмотр.

1.3 УУ устанавливать только горизонтально. Направление движения потока показано на рисунке 1.

1.4 Эксплуатацию УУ производить в соответствии с требованиями настоящего Руководства по эксплуатации.

2 Назначение изделия

2.1 УУ номинальным диаметром DN 25-50 с напряжением питания электропривода 24 В, предназначен для работы в установках водяного и пенного пожаротушения; осуществляет подачу огнетушащего вещества в стационарных автоматических установках; выдает сигналы о своем срабатывании и для включения пожарного насоса.

2.2 УУ соответствуют климатическому исполнению «О», категории размещения 4, для работы с нижним предельным значением температуры плюс 4 °С по ГОСТ 15150-69.

2.3 Пример условного обозначения УУ дренчерный «Малорасходный» с электроприводом постоянного тока на 24 В, с номинальным диаметром DN 40, с максимальным гидравлическим рабочим давлением 1,2 МПа, с горизонтальным расположением на трубопроводе с муфтовым соединением, с климатическим исполнением О4:

УУ-Д40/1,2(Э24)-ГМ.О4-«Малорасходный»

3 Комплект поставки

3.1 УУ поставляется в собранном виде.

3.2 Комплект поставки УУ приведен в таблице 1.

Таблица 1 – Комплект поставки УУ

Наименование	Кол.	Примечание
УУ в сборе	1	
Документация		
Руководство по эксплуатации на УУ	1	
Сопроводительная документация на комплектующие (комплект)	1	

4 Основные технические характеристики

4.1 Технические характеристики УУ приведены в таблице 2.

Таблица 2 - Технические характеристики УУ

Наименование параметра	Значение для DN			
	25	32	40	50
Рабочее давление огнетушащего вещества (ОТВ) (P _p), МПа	0,14-1,20			
Время срабатывания, с, не более ¹⁾	2,0			
Номинальное напряжение питания электропривода, В ³⁾	24			
Коэффициент потерь давления, $\xi_{ууд}^{2)}$	4630×10^{-7}	1698×10^{-7}	926×10^{-7}	270×10^{-7}
Потребляемая мощность электропривода постоянного тока, Вт ³⁾	14			
Назначенный срок службы, лет	10			
Масса, кг, не более	6	9	10	15

Примечания

1 Время срабатывания УУ указано при минимальном давлении и минимальном расходе воды через УУ 0,45 дм³/с. Фактическое время срабатывания зависит от величины рабочего давления и определяется при испытаниях системы.

2 Потери давления в УУ P_{ууд}, м вод. ст. определяются согласно СП 485.131.1500.2020 по формуле P_{ууд} = $\xi_{ууд} \cdot \gamma \cdot Q^2$, где $\xi_{ууд}$ - коэффициент потерь давления; γ - плотность воды, кг/м³; Q - расчетный расход воды (раствора пенообразователя), м³/ч.

3 После пуска УУ для его правильной работы напряжение питания электропривода необходимо обеспечивать постоянно.

5 Устройство и принцип работы

5.1 Общий вид, габаритные и присоединительные размеры (мм) представлены на рисунке 1.

5.2 Основным элементом УУ является клапан электромагнитный 5 (У1) - нормально закрытое запорное устройство, предназначенное для пуска огнетушащего вещества при срабатывании пускового устройства и выдачи управляющего гидравлического импульса.

5.3 Кран шаровый 1 (КН1) служит для перекрытия подачи воды от подводящего трубопровода (например, при обслуживании или ремонте). Устройство контроля положения шарового крана 2 позволяет отслеживать крайние положения шарового крана (открыто/закрыто). Принцип работы устройства контроля положения изложен в руководстве по эксплуатации, поставляемым в комплекте.

5.4 Фильтр 3 (Ф1) обеспечивает очистку воды для работоспособности клапана электромагнитного.

5.5 Манометр 4 (МН1) позволяет контролировать давление ОТВ в подводящем трубопроводе.

5.6 Кран шаровый 6 (КН2) служит для ручного запуска УУ (**в дежурном режиме закрыт**).

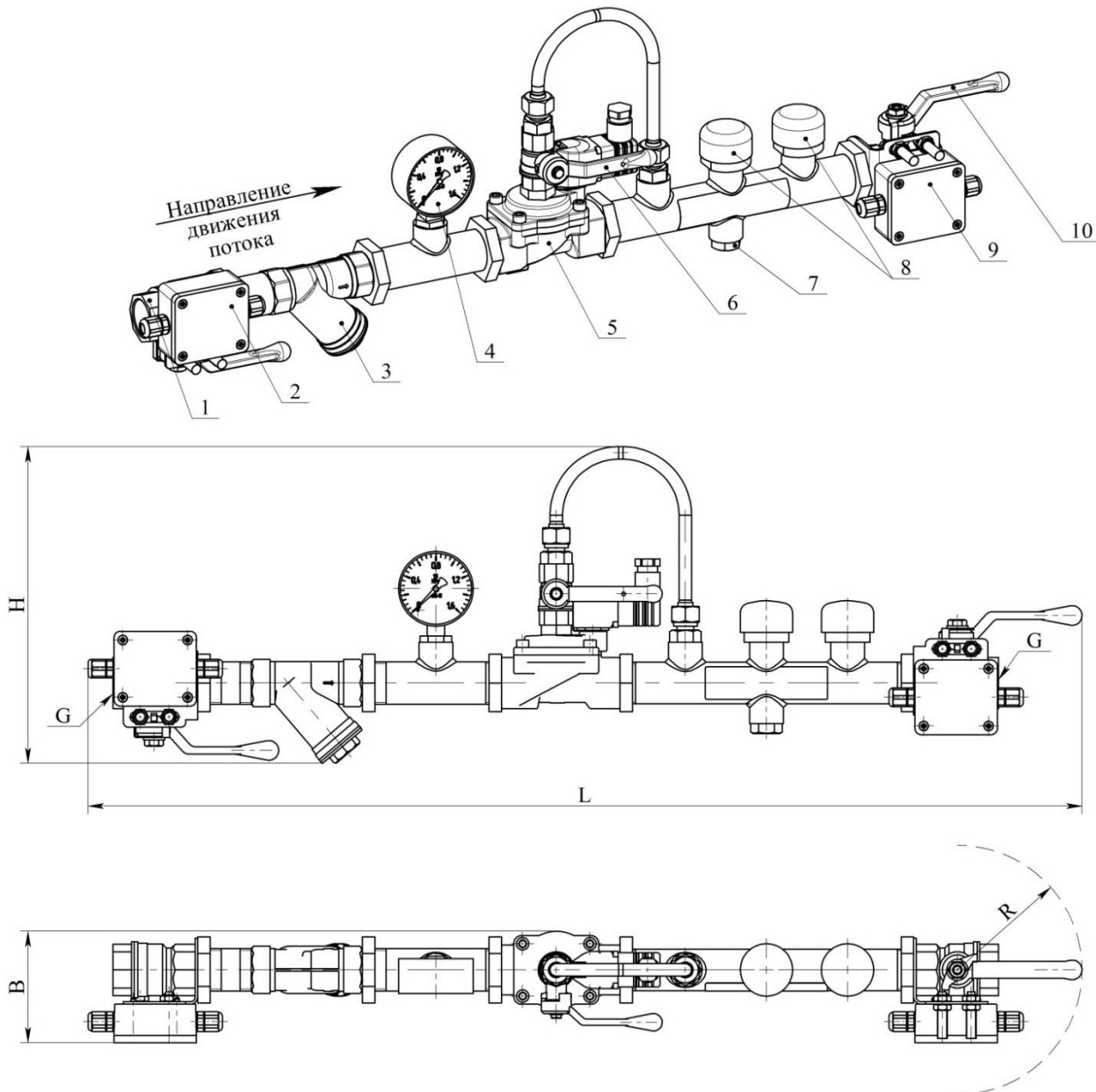
5.7 Два сигнализатора давления 8 (НР1, НР2) предназначены для выдачи сигнала при срабатывании УУ. Сигнализаторы давления должны быть скоммутированы по схеме «ИЛИ».

5.8 Слив воды из УУ осуществляется через дренажную пробку 7.

5.9 Кран шаровый 10 (КН3) служит для перекрытия подачи воды в питающий трубопровод (например, при обслуживании или ремонте). Устройство контроля положения шарового крана 9 позволяет отслеживать крайние положения шарового крана (открыто/закрыто). Принцип работы устройства контроля положения изложен в руководстве по эксплуатации, поставляемым в комплекте.

5.10 Принцип работы УУ:

5.11 При подаче напряжения питания происходит срабатывание электромагнитного клапана, открываются проходные каналы. ОТВ под избыточным давлением во входной полости клапана открывает затвор. Сигнализаторы давления срабатывают и выдают управляющий сигнал. УУ переходит в рабочий режим.



Наименование	Номинальный диаметр УУ	L, мм	B, мм	H, мм	R min, мм	G
УУ-Д25/1,2(Э24)-ГМ.04	DN 25	805	95	249	100	1" (внутренняя)
УУ-Д32/1,2(Э24)-ГМ.04	DN 32	855	110	268	100	1 1/4" (внутренняя)
УУ-Д40/1,2(Э24)-ГМ.04	DN 40	915	115	311	140	1 1/2" (внутренняя)
УУ-Д50/1,2(Э24)-ГМ.04	DN 50	960	135	317	140	2" (внутренняя)

Примечание – Предельные отклонения указанных значений - $\pm 5\%$

Рисунок 1 - Общий вид, габаритные и присоединительные размеры узла управления дренажного с электроприводом «Малорасходный»

1 - шаровый кран; 2 - устройство контроля положения; 3 - фильтр; 4 – манометр; 5 - клапан электромагнитный; 6 - кран ручного пуска (в дежурном режиме закрыт); 7 – дренажная пробка; 8 - сигнализаторы давления, 9 - устройство контроля положения, 10 - шаровый кран.

6 Требования безопасности

6.1 Требования безопасности – по ГОСТ 12.2.003–91, а также согласно Правилам устройства электроустановок.

6.2 Доступ к частям УУ должен быть удобным и безопасным согласно ГОСТ 12.4.009-83.

6.3 Запрещается проведение регулировок и наладочных работ на УУ в дежурном режиме.

7 Порядок установки и подготовки к работе

7.1 Установить УУ в соответствии с монтажным проектом, обеспечить герметичность всех соединений.

7.2 Подключение электрических частей УУ выполнять согласно проекту пожарной установки.

7.3 Провести испытание на герметичность пробным гидравлическим давлением $1,25 \cdot P_{\text{раб.мах}}$ в течение 10 мин.

7.4 Постановка УУ в дежурный режим:

- закрыть все краны УУ;
- открыть кран 1 (КН1);
- убедиться в отсутствии утечек ОТВ через электромагнитный клапан 5 (У1) в систему;
- при необходимости опломбировать кран 6 (КН2);
- открыть кран 10 (КН3).

7.5 Произвести при необходимости пробный пуск УУ:

- закрыть кран 10 (КН3) (при необходимости);
- открыть кран 6 (КН2), сигнализаторы давления 8 (НР1, НР2) должны выдать сигнал о срабатывании;
- установить в дежурный режим согласно п. 7.4; повторить пробный пуск УУ от электропривода.

8 Техническое обслуживание

8.1 Техническое обслуживание является мерой поддержания работоспособности УУ, предупреждения поломок и неисправностей, а также повышения надежности работы, повышения безотказности и увеличения срока службы.

8.2 Техническое обслуживание УУ должно проводиться по планово-предупредительной системе, предусматривающей работы по годовому техническому обслуживанию:

- технический осмотр;
- профилактический осмотр;
- регламентные работы.

8.3 Технический осмотр УУ необходимо проводить ежедневно путем внешнего осмотра. Допускается организация дистанционного сбора информации о состоянии УУ и выводе ее в помещение с круглосуточным пребыванием дежурного персонала. При этом проверяется:

- наличие давления по манометру 4 (МН1) (давление должно соответствовать проектному режиму);
- плотность закрытия клапана электромагнитного 5 (У1) (по отсутствию утечек).

8.4 Профилактический осмотр УУ необходимо проводить один раз в квартал путем внешнего осмотра и устранения замеченных недостатков. При этом необходимо:

- провести технический осмотр согласно п.8.3;
- проверить состояние уплотнений;
- проверить состояние крепежных деталей.

8.5 Регламентные работы по обслуживанию УУ должны совмещаться с регламентными работами по обслуживанию установки пожаротушения. При проведении регламентных работ необходимо выполнять следующие операции:

- сбросить давление в системе;
- отключить электрическую часть, отсоединить разъем клапана электромагнитного 5 (У1);
- закрыть кран 1 (КН1);
- закрыть кран 10 (КН3);
- слить воду через фильтр 3 (Ф1);
- проверить состояние фильтрующего элемента фильтра 3 (Ф1), при необходимости промыть;
- отсоединить гайку накидную трубки ручного пуска УУ;
- отвести в сторону трубку ручного пуска УУ;
- снять крышку клапана электромагнитного 5 (У1);
- произвести очистку внутренних поверхностей и каналов клапана электромагнитного 5 от загрязнений и инородных материалов;
- произвести сборку клапана электромагнитного 5 (У1), не допуская попадания посторонних частиц под крышку клапана;
- подсоединить гайку накидную трубки ручного пуска УУ;
- провести постановку УУ в дежурный режим согласно п. 7.4;
- произвести пробный пуск УУ согласно п.7.5, провести проверку работы сигнализаторов давления;
- провести постановку УУ в дежурный режим согласно п. 7.4.

9 Транспортирование и хранение

9.1 Транспортирование УУ в упаковке следует проводить в крытых транспортных средствах любого вида в соответствии с правилами, действующими на данном виде транспорта. Условия транспортирования в части воздействия климатических факторов должны соответствовать условиям 6 по ГОСТ 15150-69 с нижним предельным значением температуры минус 50 °С, в части воздействия механических факторов – условиям С по ГОСТ 23170-78.

9.2 При погрузке и выгрузке следует избегать ударов и других неосторожных механических воздействий на тару.

9.3 После транспортирования УУ при отрицательных температурах воздуха, перед включением он должен быть выдержан в течение не менее 6 часов в помещении с нормальными климатическими условиями.

9.4 При транспортировании УУ в районы Крайнего Севера и труднодоступные районы должны соблюдаться требования ГОСТ 15846–2002.

9.5 До монтажа на защищаемом объекте УУ должен находиться в помещении или под навесом, где колебания температуры и влажности воздуха несущественно отличаются от колебаний на открытом воздухе (например, палатки, металлические хранилища без

теплоизоляции), расположенные в макроклиматических районах с умеренным и холодным климатом в атмосфере любых типов, что соответствует условиям 5 по ГОСТ 15150-69 в части воздействия климатических факторов внешней среды.

10 Указания по утилизации

10.1 УУ не представляет опасности для окружающей среды и здоровья людей после окончания срока службы.

10.2 УУ не содержит драгоценных металлов.

10.3 УУ не выделяет вредных веществ в процессе эксплуатации и хранения. По истечении срока службы изделие подлежит утилизации на общепринятых основаниях. Других специальных мер при утилизации не требуется.

11 Гарантийные обязательства

11.1 Гарантийный срок эксплуатации УУ составляет 3 года со дня ввода в эксплуатацию, но не более 3,5 лет со дня отгрузки потребителю при соблюдении потребителем правил монтажа, эксплуатации, транспортирования и хранения.

11.2 Гарантийное обслуживание не производится в следующих случаях:

- нарушение требований, изложенных в настоящем руководстве;
- если нормальная работа оборудования может быть восстановлена его надлежащей настройкой и регулировкой, очисткой от грязи, проведением технического обслуживания изделия.

12 Сведения о рекламациях

12.1 При отказе в работе или неисправности УУ в период гарантийного срока и необходимости отправки изделия предприятию-изготовителю, потребителем должен быть составлен акт о предъявлении рекламации.

12.2 В таблице 3 должны быть зарегистрированы все предъявляемые рекламации и дано их краткое содержание.

Таблица 3 - Рекламации

Дата рекламации	Содержание	Принятые меры

13 Свидетельство о приемке и упаковывании

Узел управления дренчерный с электроприводом
УУ-Д _____ /1,2 (Э _____)-ГМ.О4-«Малорасходный» заводской № _____ со-
ответствует требованиям ТУ 28.99.39-128-00226827-2019, признан годным к эксплуата-
ции и упакован согласно требованиям документации завода-изготовителя.

Упаковщик _____
личная подпись расшифровка подписи _____
число, месяц, год

ОТК _____
личная подпись штамп ОТК _____
число, месяц, год

Сертификат соответствия ЕАЭС RU С-RU.ПБ97.В.00250/21 от 12.10.2021 действует до 11.10.2026.

СМК сертифицирована на соответствие требованиям ГОСТ Р ИСО 9001-2015 (ISO 9001:2015).

Адрес предприятия-изготовителя:

ЗАО «ПО «Спецавтоматика»
659316, Россия, Алтайский край, г. Бийск, ул. Лесная, 10

Контактные телефоны:

8-800-2008-208 (звонок по России бесплатный)
Отдел сбыта - (3854) 44-90-42
Консультации по техническим вопросам – (3854) 44-91-14
Факс: (3854) 44-90-70 Е-mail: info@sa-biysk.ru

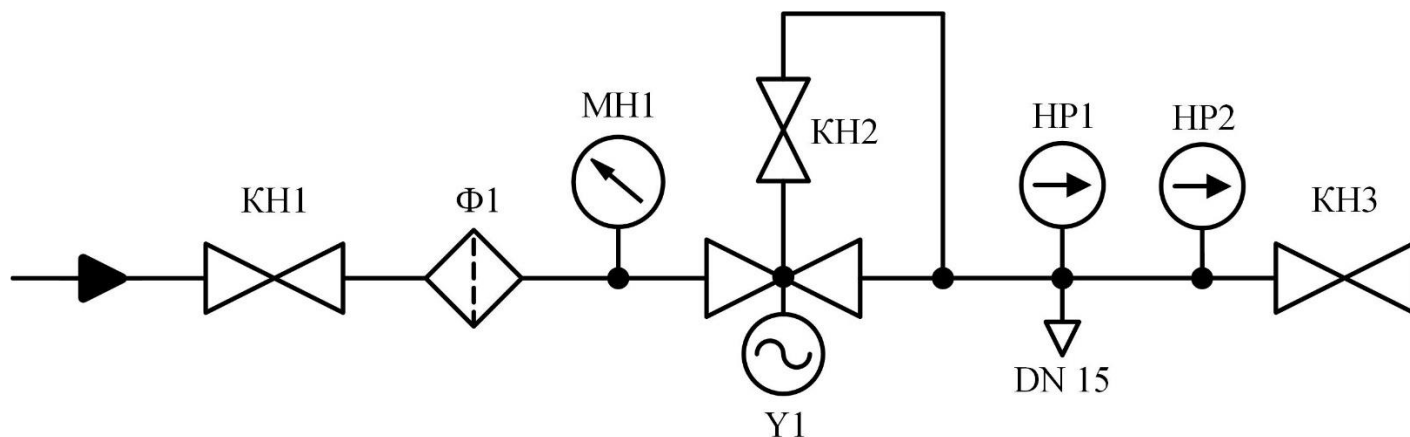
<http://www.sa-biysk.ru/>



Сделано в России

Приложение А

Схема гидравлическая принципиальная



Обозначение	Наименование
КН1	Кран шаровый
Φ1	Фильтр косой
МН1	Манометр
У1	Клапан электромагнитный нормально закрытый
КН2	Кран шаровый
НР1, НР2	Сигнализатор давления
КН3	Кран шаровый