

УСТРОЙСТВО УГЛУБЛЕННОГО МОНТАЖА РАСПЫЛИТЕЛЯ ГОРИЗОНТАЛЬНОГО

ЭТИКЕТКА

ДАЭ 100.419.000 ЭТ

ДАЭ 100.419.000

обозначение изделия



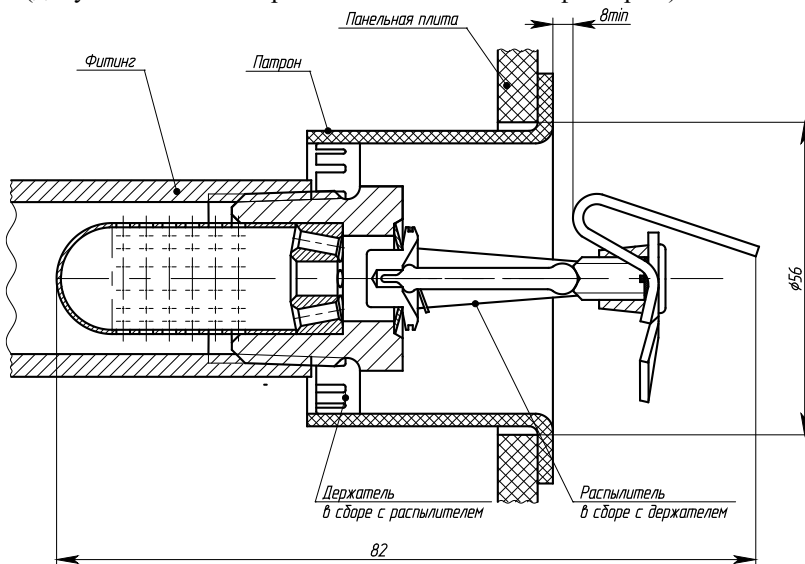
номер партии

количество

Устройство предназначено для использования совместно с
распылителями спринклерными и дренчерными горизонтальными
CBS1-РГО(д) 0,120-Р1/2/Р57.ВЗ-"Бриз Горизонт"
ДБС1-РГО(д) 0,120-Р1/2/ВЗ-«Бриз-Горизонт»

Схема монтажа

(допускается монтаж распылителя с сетчатым фильтром)



СВИДЕТЕЛЬСТВО О ПРИЕМКЕ

Устройство углубленного монтажа распылителей изготовлено
в соответствии с технической документацией ДАЭ 100.419.000
и признано годным для эксплуатации.

Отметка ОТК

МП

личная подпись

год, месяц, число

УСТРОЙСТВО УГЛУБЛЕННОГО МОНТАЖА РАСПЫЛИТЕЛЯ ГОРИЗОНТАЛЬНОГО

ЭТИКЕТКА

ДАЭ 100.419.000 ЭТ

ДАЭ 100.419.000

обозначение изделия



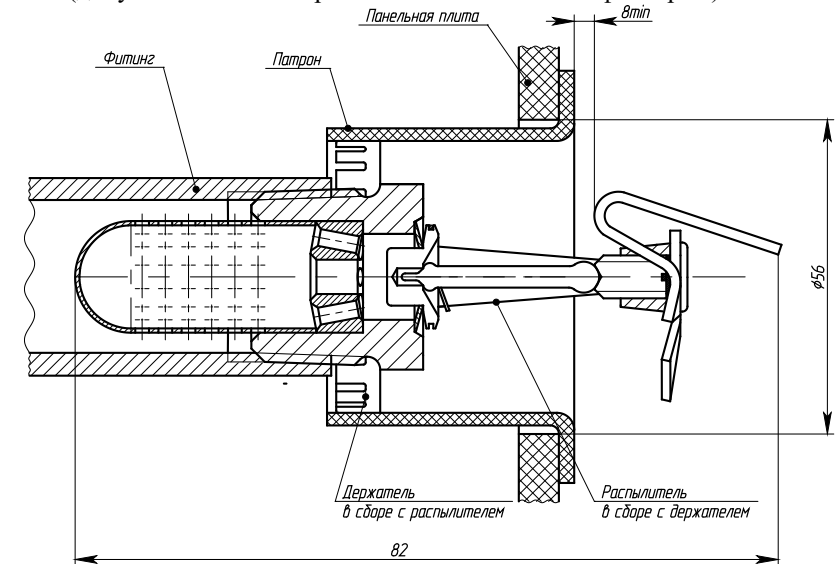
номер партии

количество

Устройство предназначено для использования совместно с
распылителями спринклерными и дренчерными горизонтальными
CBS1-РГО(д) 0,120-Р1/2/Р57.ВЗ-"Бриз-Горизонт"
ДБС1-РГО(д) 0,120-Р1/2/ВЗ-«Бриз-Горизонт»

Схема монтажа

(допускается монтаж распылителя с сетчатым фильтром)



СВИДЕТЕЛЬСТВО О ПРИЕМКЕ

Устройство углубленного монтажа распылителей изготовлено
в соответствии с технической документацией ДАЭ 100.419.000
и признано годным для эксплуатации.

Отметка ОТК

МП

личная подпись

год, месяц, число