



ЗАО «ПО «СПЕЦАВТОМАТИКА»



Пожарный кран малорасходный

Руководство по эксплуатации
ДАЭ 100.400.000 РЭ

**ПРОИЗВОДИТЕЛЬ ОСТАВЛЯЕТ ЗА СОБОЙ
ПРАВО ВНОСИТЬ ИЗМЕНЕНИЯ В
КОНСТРУКЦИЮ ИЗДЕЛИЯ БЕЗ
ПРЕДВАРИТЕЛЬНОГО УВЕДОМЛЕНИЯ**

1 Общие сведения об изделии

1.1 Пожарный кран малорасходный с условным наименованием «Роса-6 (6.2)» (далее изделие), предназначен для использования в качестве первичного средства тушения возникших очагов возгораний на ранней стадии до прибытия специализированного подразделения пожарной части. Изделие подсоединяется к внутреннему противопожарному трубопроводу (ВПВ) в жилых, общественных и административных зданиях.

1.2 По устойчивости к климатическим воздействиям окружающей среды изделие соответствует исполнению О категории 4 по ГОСТ 15150-69. Изделие предназначено для эксплуатации в диапазоне температур плюс (4 – 50) °С.

1.3 Пример обозначения:

Пожарный кран малорасходный «Роса-6»

1.4 Пример обозначения исполнения без шкафа:

Пожарный кран малорасходный «Роса-6.2»

2 Комплект поставки

2.1 Комплект поставки изделия приведен в таблице 1.

Таблица 1 – Комплект поставки

Наименование	Кол.
Пожарный кран малорасходный «Роса-6 (6.2)»	1
Руководство по эксплуатации (ДАЭ 100.400.000 РЭ)	1
Руководство по эксплуатации «Устройство контроля положения запорной арматуры» (ДАЭ 100.484.000 РЭ)	1

3 Основные технические характеристики

3.1 Основные параметры приведены на рисунке 1 и в таблице 2.

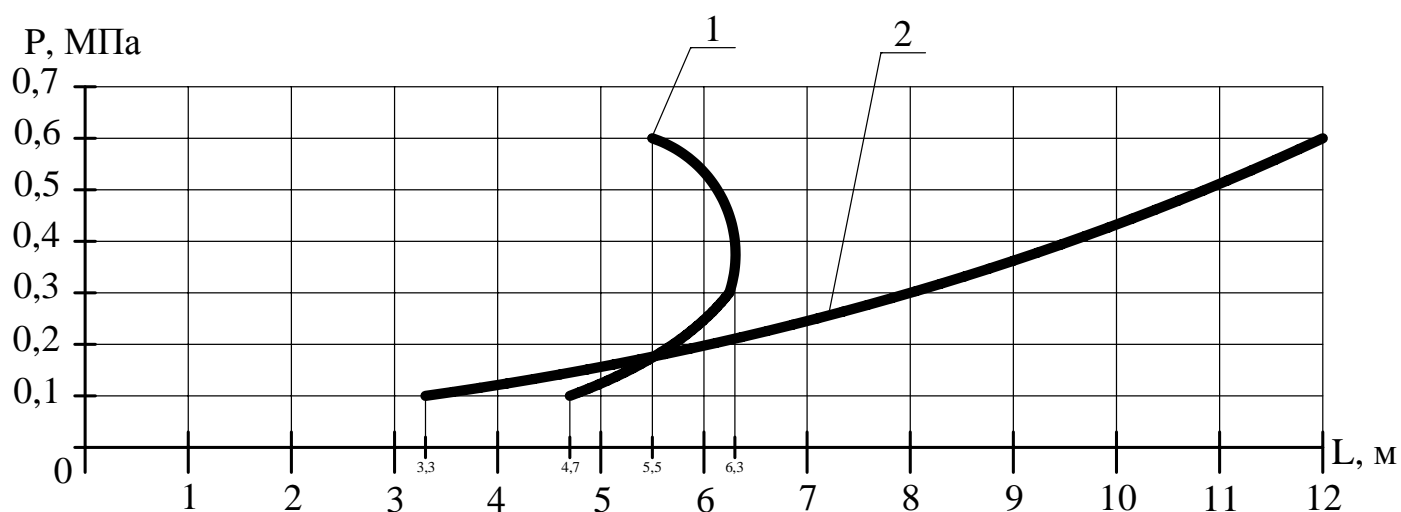


Рисунок 1 – Графики зависимости дальности распыленной (1) и компактной (2) струи от давления воды при установке ствола на высоте $1,2 \pm 0,05$ м от уровня пола с углом наклона его оси 30° к горизонту

Таблица 2 – Основные параметры

Наименование параметра	Значение
1 Диапазон рабочих давлений, МПа	0,1–0,6
2 Диапазон рабочих расходов, дм ³ /с	0,45-1,1
3 Коэффициент производительности, дм ³ ·с ⁻¹ ·МПа ^{-0,5}	0,14
4 Длина рукава, м	25±0,5
5 Внутренний диаметр рукава, мм	19±1
6 Угол факела струи, °, в диапазоне	0-70
7 Средний диаметр капель в потоке распыленной струи, мкм, не менее	150
8 Реактивная сила струи, Н, не более	61
9 Площадь выходного отверстия ствола, мм ²	50
10 Назначенный срок службы, лет	10
11 Масса изделия в шкафу, кг, не более	27

Примечание - Допускается отклонение коэффициента производительности ±5 %.

4 Устройство и принцип работы изделия

4.1 Изделие (см. приложение А, рисунок А.1, А.2) включает в себя: ручной ствол 1, поворотный барабан 2 с полужестким рукавом 3, шкаф 4 (только в «Роса-6») и запорный кран 5 для подключения к трубопроводу.

4.2 Шкаф 4 состоит из металлического корпуса, на который навешивается дверка, оборудованная евроручкой 6. На боковой стенке корпуса имеется отверстие для присоединения к водопроводу здания (сооружения). Внутри шкафа имеются петли для установки поворотного барабана.

4.3 Во время работы по рукаву подается вода из водопровода. При выходе из ствола струя воды распыляется и обеспечивает эффективное тушение возгорания. Подача воды регулируется при помощи шарового крана, установленного на стволе. Угол распыления регулируется рукояткой, установленной на стволе. Материал рукава исключает его перегиб в любом положении в шкафу.

4.4 Запорный кран 5 оснащен устройством контроля положения запорной арматуры V1 (УКПЗА). УКПЗА оснащено бесконтактными датчиками, для формирования команд во внешние цепи - оптронными реле с «сухими» контактами, для визуального наблюдения - светодиодными индикаторами. Технические характеристики и правила эксплуатации УКПЗА согласно ДАЭ 100.484.000 РЭ.

4.5 При возникновении очага пожара изделие приводится в действие в следующей последовательности:

- открыть дверку шкафа потянув за евроручку (сорвать пломбу при наличии);
- отвести дверку шкафа на максимальный угол и повернуть барабан с рукавной линией шкафа на 90°;
- проконтролировать закрытое положение рукоятки шарового крана ручного ствола: закрытое положение рукоятки – поперек ствола;
- открыть запорный кран 5;
- раскатать рукав с барабана;
- направить ручной ствол в направлении очага возгорания, повернуть рукоятку шарового крана и приступить к тушению;

- после окончания тушения закрыть запорный кран 5;
- провести регламентные работы.

5 Порядок установки и подготовки к работе

5.1 Установку (монтаж) изделия производить согласно проекту.

5.2 Изделие освободить от упаковочных материалов.

5.3 Освободить барабан и ствол от транспортировочных стяжек.

5.4 Произвести внешний осмотр. Наружная поверхность шкафа не должна иметь вмятин, повреждений лакокрасочного покрытия. Дверка должна открываться свободно, без зацепления.

5.5 Закрепить шкаф на стене при помощи крепежных элементов (не входит в комплект). Рекомендуемая схема размещения представлена в Приложении Б (рисунок Б.1).

5.6 Вскрыть отверстие на боковой стенке шкафа для подведения к ВПВ.

5.7 Подключить запорный кран 5 посредством рукава (рисунок А.1) к ВПВ.

6 Техническое обслуживание

6.1 Техническое обслуживание является мерой поддержания работоспособности изделия, предупреждения поломок и неисправностей, а также повышения надежности работы, повышения безотказности и увеличения срока службы.

6.2 Техническое обслуживание должно проводиться по планово-предупредительной системе, предусматривающей работы по годовому техническому обслуживанию:

- технический осмотр;
- профилактический осмотр;
- регламентные работы.

6.3 Технический осмотр необходимо проводить ежедневно путем внешнего осмотра, при этом проверяется герметичность соединений (по отсутствию утечек).

6.4 Профилактический осмотр необходимо проводить не менее двух раз в месяц путем внешнего осмотра и устранения замеченных недостатков, при этом необходимо:

- произвести технический осмотр;
- проверить рукав на изменение цвета, наличие пятен, порезов, трещин;
- произвести очистку от пыли и грязи;
- проверить состояние крепежных деталей;
- проверить вращение дверцы и барабана, при необходимости смазать трущиеся поверхности.

6.5 Регламентные работы по обслуживанию должны осуществляться не реже одного раза в год. При проведении регламентных работ необходимо выполнять следующие операции:

- произвести профилактический осмотр;
- испытать рукав на герметичность давлением сети водопровода. После удаления воздуха и заполнения водой давление держать в течение времени, необходимого для осмотра рукава по всей длине и в местах соединений. Появление свищей и капель воды не допускается;

– при отсутствии неисправностей уложить изделие в шкаф после испытаний согласно п. 6.6.

6.6 Для укладки изделия в шкаф необходимо:

- отсоединить рукав от барабана;
- удалить воду из рукава, расправив его на всю длину и создать уклон для стока воды при открытом положении ствола;
- просушить рукав в течение 12 часов;
- подсоединить рукав к барабану;
- намотать свободный конец шланга на барабан без отступа от щеки барабана правильными рядами ровно и плотно. Шланг не должен выходить за габариты барабана.

6.7 Рукав ремонту не подлежит.

7 Транспортирование и хранение

7.1 Транспортирование изделия в упаковке следует проводить в крытых транспортных средствах любого вида, в соответствии с правилами, действующими на данном виде транспорта. Условия транспортирования в части воздействия климатических факторов должны соответствовать условиям 6 по ГОСТ 15150-69, в части воздействия механических факторов – условиям С по ГОСТ 23170-78.

7.2 При погрузке и выгрузке следует избегать ударов и других неосторожных механических воздействий на тару.

7.3 При транспортировании изделия в районы Крайнего Севера и труднодоступные районы должны соблюдаться требования ГОСТ 15846-2002.

7.4 До монтажа на защищаемом объекте изделие должно находиться в помещении или под навесом, где колебания температуры и влажности воздуха несущественно отличаются от колебаний на открытом воздухе (например, палатки, металлические хранилища без теплоизоляции), расположенные в макроклиматических районах с умеренным и холодным климатом в атмосфере любых типов, что соответствует условиям 5 по ГОСТ 15150-69 в части воздействия климатических факторов внешней среды.

8 Гарантии изготовителя

8.1 Предприятие-изготовитель гарантирует соответствие изделия требованиям технических условий при соблюдении потребителем правил эксплуатации, транспортирования, хранения и монтажа.

8.2 Гарантийный срок эксплуатации составляет 3 года со дня ввода в эксплуатацию, но не более 3,5 лет со дня отгрузки потребителю при соблюдении потребителем условий эксплуатации, транспортирования и хранения.

9 Указания по утилизации

9.1 Изделие не представляет опасности для окружающей среды и здоровья людей после окончания срока службы.

9.2 Изделие не содержит драгоценных металлов.

9.3 Изделие не выделяет вредных веществ в процессе эксплуатации и хранения.

9.4 По истечении срока службы изделие подлежит утилизации на общепринятых основаниях. Других специальных мер при утилизации не требуется.

10 Свидетельство о приемке и упаковывании

10.1 Пожарный кран малорасходный «Роса-___» заводской № _____ соответствует техническим условиям ТУ 28.99.52-186-00226827-2022 и конструкторской документации, признано годным для эксплуатации и упаковано в соответствии с требованиями конструкторской документации.

Упаковщик

личная подпись

расшифровка подписи

число, год, месяц

ОТК

личная подпись

штамп ОТК

число, месяц, год

Сертификат соответствия № РОСС RU.32311.OC01.ПБ01.0461, действителен по 19.04.2027.

СМК сертифицирована на соответствие требованиям ГОСТ Р ИСО 9001-2015 (ISO 9001:2015).

Адрес предприятия-изготовителя:

659316, Россия, Алтайский край, г. Бийск, ул. Лесная, 10
ЗАО «ПО «Спецавтоматика»

Контактные телефоны:

8-800-2008-208 (звонок по России бесплатный)

Отдел сбыта - (3854) 44-90-42

Консультации по техническим вопросам – (3854) 44-91-14

ФАКС: (3854) 44-90-70

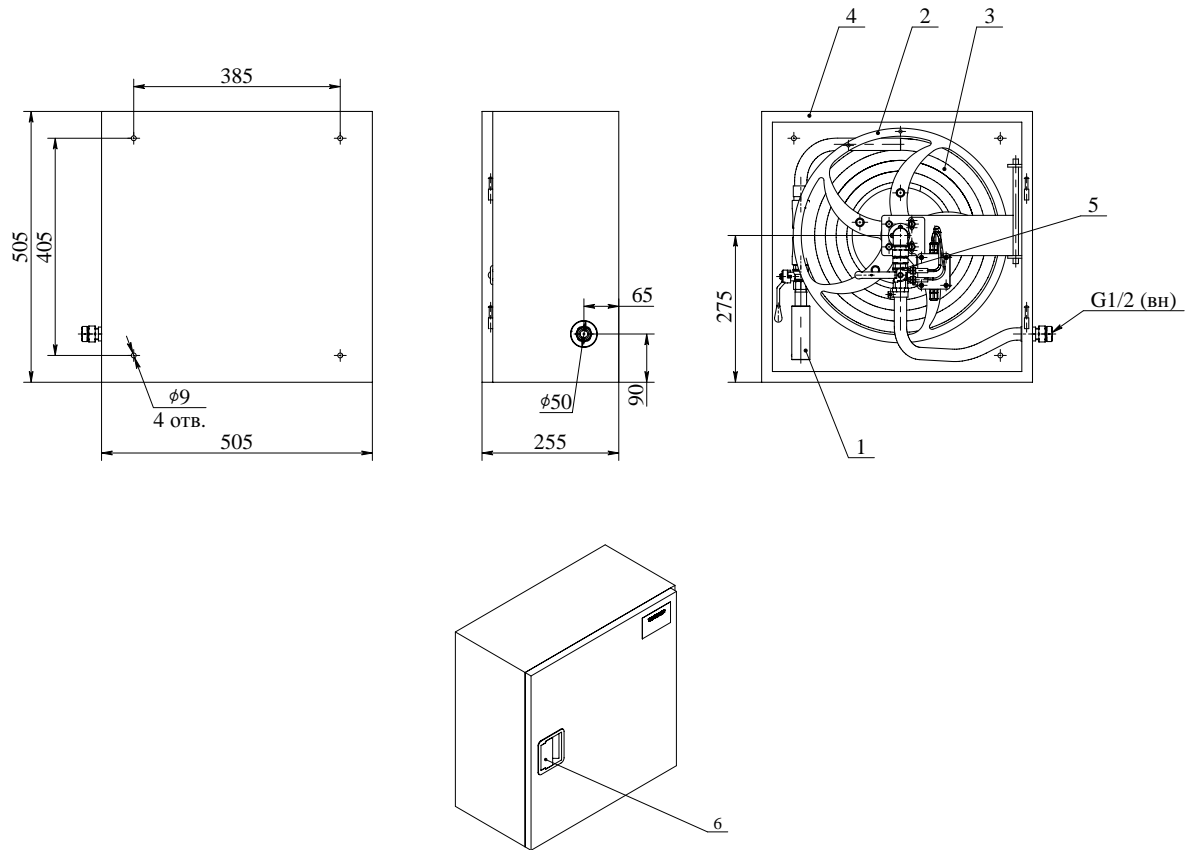
Е-mail: info@sa-biysk.ru

<http://www.sa-biysk.ru/>



Сделано в России

ПРИЛОЖЕНИЕ А



1 – ручной ствол; 2 – поворотный барабан; 3 – полужесткий рукав; 4 – шкаф; 5 – запорный кран; 6 – евроручка.

Рисунок А.1 – Общий вид и состав изделия «Роса-6»

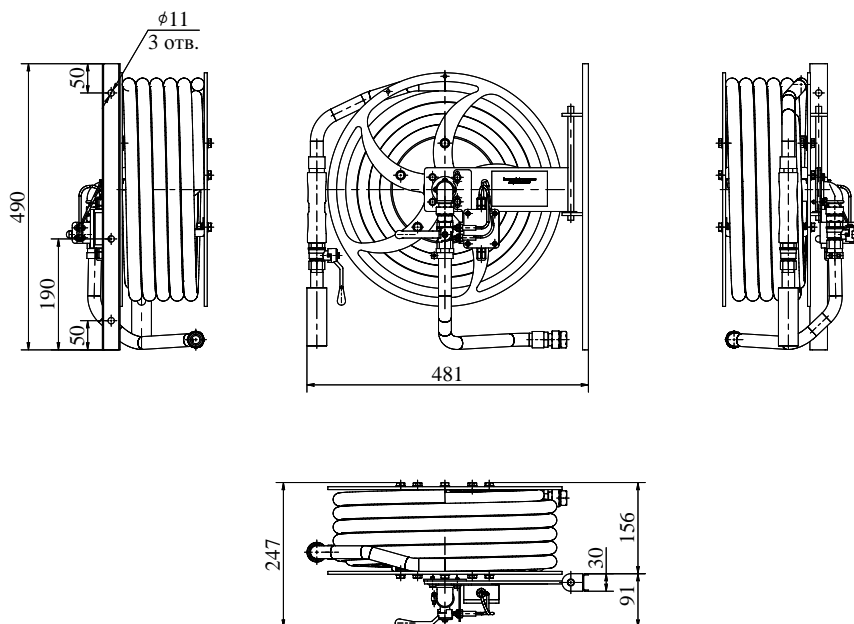


Рисунок А.2 – Общий вид и состав изделия «Роса-6.2»

ПРИЛОЖЕНИЕ Б

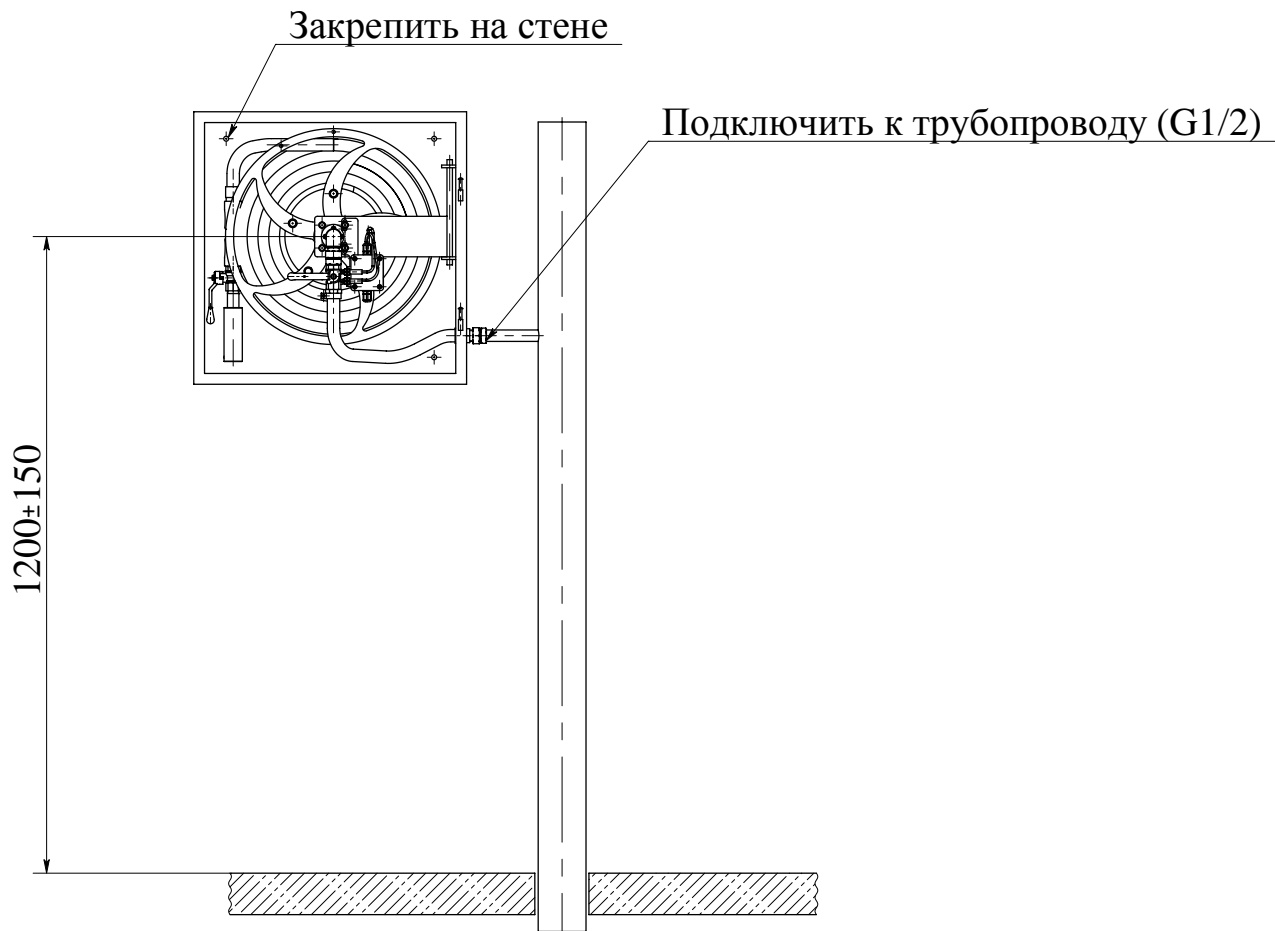


Рисунок Б.1 – Рекомендуемая схема размещения согласно нормативным требованиям