



ЗАО «ПО «Спецавтоматика»



44Q19167



Кронштейн ЗД-70-46-К

Этикетка ДАЭ 100.485.000-07 ЭТ

1 ОСНОВНЫЕ СВЕДЕНИЯ ОБ ИЗДЕЛИИ

1.1 Кронштейн предназначен для установки устройства контроля положения запорной арматуры УКПЗА на затвор дисковый поворотный с целью контроля положения (состояния «Закрыто»/«Открыто») запорной ручки затвора в системах противопожарной защиты автоматических установок пожарной сигнализации и пожаротушения согласно требованиям п.5.1.18 СП 5.13130.2009.

2 КОМПЛЕКТ ПОСТАВКИ

Этикетка ДАЭ 100.485.000-07 ЭТ - 1 шт.

Кронштейн ДАЭ 100.485.008 - 1 шт.

Табличка ДАЭ 100.485.001-07 - 1 шт.

Планка ДАЭ 100.485.002 - 2 шт.

Винт М4-6gx30 ГОСТ 11738-84 - 4 шт.

Ключ шестигранный изогнутый Г-образной формы (3 мм) – 1* шт.

Примечание – позиции, отмеченные символом «*» поставляются по требованию потребителя

3 СВИДЕТЕЛЬСТВО О ПРИЕМКЕ

3.1 Изделие изготовлено в соответствии с действующей технической документацией и признано годным для эксплуатации.

ОТК _____

МП

АДРЕС ПРЕДПРИЯТИЯ-ИЗГОТОВИТЕЛЯ:

659316, Россия, Алтайский край, г. Бийск, ул. Лесная, 10,

КОНТАКТНЫЕ ТЕЛЕФОНЫ:

приёмная – (3854) 44-90-45, отдел сбыта – (3854) 44-90-42;

консультация по техническим вопросам - (3854) 44-91-14;

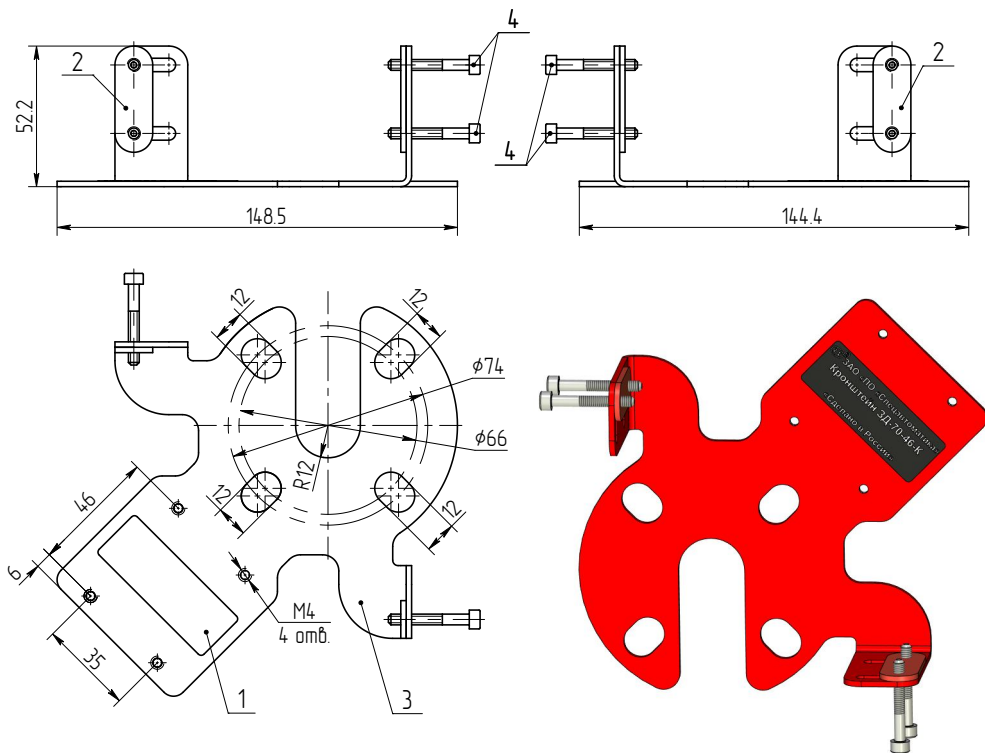
ФАКС (3854) 44-90-70.

E-mail: info@sa-biysk.ru

http: <http://www.sa-biysk.ru>

Сделано в России

4 ВНЕШНИЙ ВИД, ГАБАРИТНЫЕ И ПРИСОЕДИНИТЕЛЬНЫЕ РАЗМЕРЫ



№ позиции	Наименование	Кол., шт.
1	Табличка ДАЭ 100.485.001-07	1
2	Планка ДАЭ 100.485.002	2
3	Кронштейн ДАЭ 100.485.008	1
4	Винт М4-6gx30 ГОСТ 11738-84	4

СМК сертифицирована по международному стандарту ISO 9001:2015.
 СМК сертифицирована на соответствие требованиям ГОСТ Р ИСО 9001-2015 (ISO 9001:2015).