



ЗАО «ПО «Спецавтоматика»



44Q19167



## Кронштейн ЗД-102-46-И

Этикетка ДАЭ 100.485.000-04 ЭТ

### 1 ОСНОВНЫЕ СВЕДЕНИЯ ОБ ИЗДЕЛИИ

1.1 Кронштейн предназначен для установки устройства контроля положения запорной арматуры УКПЗА на затвор дисковый поворотный с целью контроля положения (состояния «Закрыто»/«Открыто») запорной ручки затвора в системах противопожарной защиты автоматических установок пожарной сигнализации и пожаротушения согласно требованиям п.5.1.18 СП 5.13130.2009.

### 2 КОМПЛЕКТ ПОСТАВКИ

Этикетка ДАЭ 100.485.000-04 ЭТ - 1 шт.

Кронштейн ДАЭ 100.485.006 - 1 шт.

Табличка ДАЭ 100.485.001-04 - 1 шт.

### 3 СВИДЕТЕЛЬСТВО О ПРИЕМКЕ

3.1 Изделие изготовлено в соответствии с действующей технической документацией и признано годным для эксплуатации.

ОТК \_\_\_\_\_

МП

#### АДРЕС ПРЕДПРИЯТИЯ-ИЗГОТОВИТЕЛЯ:

659316, Россия, Алтайский край, г. Бийск, ул. Лесная, 10,

#### КОНТАКТНЫЕ ТЕЛЕФОНЫ:

приёмная – (3854) 44-90-45, отдел сбыта – (3854) 44-90-42;

консультация по техническим вопросам - (3854) 44-91-14;

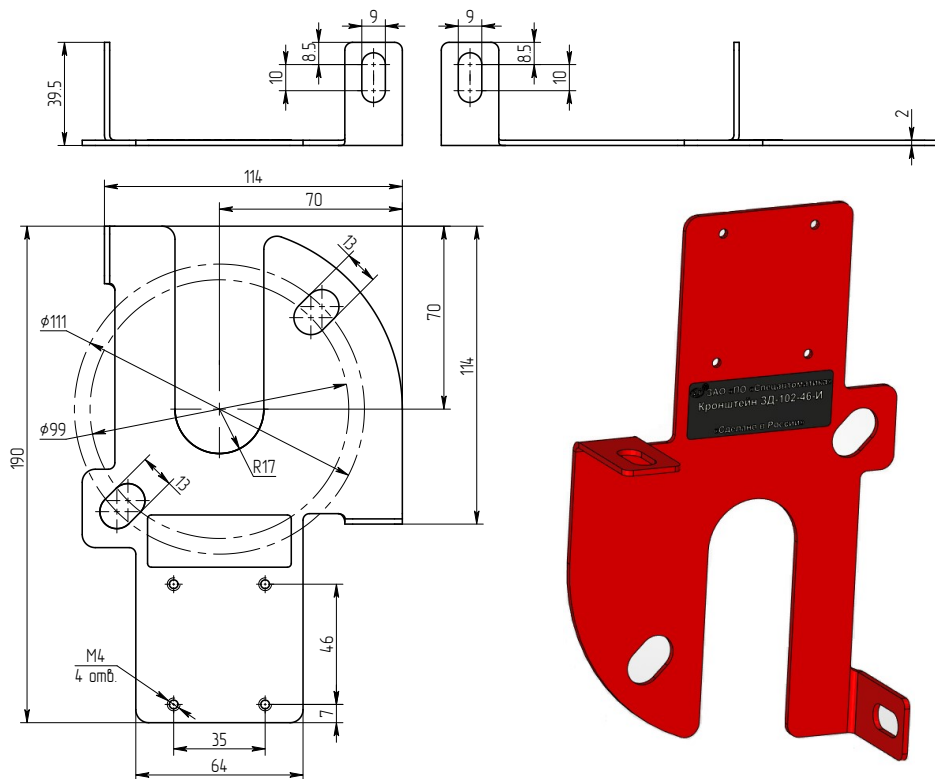
**ФАКС** (3854) 44-90-70.

**E-mail:** info@sa-biysk.ru

**http://www.sa-biysk.ru**

**Сделано в России**

#### 4 ВНЕШНИЙ ВИД, ГАБАРИТНЫЕ И ПРИСОЕДИНИТЕЛЬНЫЕ РАЗМЕРЫ



СМК сертифицирована по международному стандарту ISO 9001:2015.  
СМК сертифицирована на соответствие требованиям ГОСТ Р ИСО 9001-2015 (ISO 9001:2015).