

## Сигнализатор давления универсальный СДУ-М ПАСПОРТ ДАЭ 100.198.000 ПС

### 1 ОБЩИЕ СВЕДЕНИЯ

- 1.1 Сигнализатор давления универсальный СДУ-М (далее – сигнализатор) – сигнальное устройство, реагирующее на изменение давления рабочей среды относительно давления окружающей воздушной среды замыканием/размыканием контактной группы.
- 1.2 Сигнализатор рассчитан на круглосуточный режим работы в установках с газовой, водяной и пенной средой, в том числе в составе модулей газового пожаротушения с газовым огнетушащим веществом на основе хладонов и диоксида углерода (CO<sub>2</sub>).
- 1.3 Пример обозначения при заказе сигнализатора или в документации другой продукции, в которой он применяется:

Сигнализатор давления универсальный

СД 0,02/15(1) G½ -В.О2 - «СДУ-М» ХХ ТУ 26.30.50-016-00226827-2021 (взамен ТУ 4371-016-00226827-98);

Сигнализатор давления универсальный

СД 0,02/1,6(1) G½ -У.О2 - «СДУ-М» ХХ ТУ 26.30.50-016-00226827-2021 (взамен ТУ 4371-016-00226827-98);

где ХХ – вариант исполнения.

### 2 ОСНОВНЫЕ ТЕХНИЧЕСКИЕ ХАРАКТЕРИСТИКИ

2.1 Контакты сигнализатора обеспечивают коммутацию.

2.1.1 Для исполнений 00, 01, 03, 04, 05, в диапазоне:

- цепей переменного тока напряжением от 0,2 до 250,0 В 22×10<sup>-6</sup> – 3,0 А

- цепей постоянного тока напряжением от 0,2 до 30,0 В 22×10<sup>-6</sup> – 4,0 А

2.1.2 Для исполнения 02 при использовании в цепях автоматики (с контролем целостности цепи при напряжении до 25,0 В) сопротивление цепи:

- при отсутствии давления в рабочей камере 5,6 кОм ± 5%

- цепей постоянного тока напряжением от 0,2 до 30,0 В, в диапазоне 2,7 кОм ± 5%

2.2 Диапазон давлений рабочей среды под мембраной относительно давления окружающей воздушной среды сигнализатора, в пределах, МПа:

- для исполнения 00, 01, 02, 03, 04 0 – 15,0

- для исполнения 05 0 – 1,6

2.3 Время срабатывания, с, не более: 1

2.4 Давление срабатывания, в пределах, МПа:

- при положительных температурах, в пределах, МПа 0,02 – 0,06

- при отрицательных температурах (до минус 50 °С) в воздушных системах при исключении образования конденсата внутри оборудования 0,02 – 0,10

2.5 Настроенное давление срабатывания, МПа: 0,04±0,02

2.6 Степень защиты оболочкой:

- для исполнений 00, 03 IP33

- для исполнений 01, 02, 04, 05 IP54

2.7 По способу защиты человека от поражения электрическим током по ГОСТ 12.2.007.0-75 сигнализатор соответствует:

- исполнение 00, 01, 02, 03, 04 классу 01

- исполнение 05 классу III

2.8 Сигнализатор выпускается в климатическом исполнении О2 по ГОСТ 15150-69, но для работы при температуре от минус 50 °С до плюс 55 °С с газовой средой и при температуре от плюс 1 °С до плюс 55 °С с водяной и пенной средой.

2.9 Срок службы – 10 лет.

2.10 Масса – не более 0,1 кг.

### 3 КОМПЛЕКТ ПОСТАВКИ

№	Наименование	Количество
1	Сигнализатор давления универсальный СДУ-М	1 шт.
2	Паспорт ДАЭ 100.198.000 ПС	1 шт.
3	Муфта приварная	*
Примечание – * дополнительное оборудование приобретается отдельно		



Руководство по эксплуатации доступно по QR-коду или на странице изделия на сайте предприятия: <https://sa-biysk.ru/catalog/1335/>

## 4 ПОРЯДОК РАБОТЫ

- 4.1 Монтаж электрических цепей сигнализатора производить согласно схеме электрической принципиальной. Состояние контактной группы приведено при отсутствии давления рабочей среды.
- 4.2 Ремонт производится предприятием-изготовителем.

## 5 МАРКИРОВКА

- 5.1 На сигнализатор нанесено:
- условное наименование;
  - давление рабочей среды;
  - товарный знак предприятия;
  - год выпуска;
  - знак заземления (для исполнения 00, 01, 02, 03, 04);
  - знак рабочего положения в пространстве (для исполнения 00, 01, 02, 03, 04);
  - давление срабатывания (настроенное);
  - заводской номер сигнализатора.

## 6 ТРАНСПОРТИРОВАНИЕ И ХРАНЕНИЕ

- 6.1 Ящики с упакованными сигнализаторами могут транспортироваться всеми видами закрытого транспорта. Способ укладки ящиков в транспортное средство должен исключать их перемещение, воздействие резких ударов и атмосферных осадков.
- 6.2 Хранение сигнализаторов в упаковке должно соответствовать условиям хранения 3 по ГОСТ 15150-69 штабелями на стеллажах в 5 рядов.

## 7 ГАРАНТИИ ИЗГОТОВИТЕЛЯ

- 7.1 Гарантийный срок эксплуатации – 24 месяца с момента ввода устройства в эксплуатацию, но не более 36 месяцев со дня приемки ОТК.

## 8 СВИДЕТЕЛЬСТВО О ПРИЁМКЕ

Сигнализатор давления универсальный СДУ-М партия № \_\_\_\_\_ (№ \_\_\_\_\_ - \_\_\_\_\_)  
*индивид. номер (с) индивид. номер (по)*

соответствует требованиям ТУ 26.30.50-016-00226827-2021 и признан годным для эксплуатации.

ОТК

личная подпись

штамп ОТК

число, месяц, год

## 9 СВИДЕТЕЛЬСТВО ОБ УПАКОВЫВАНИИ

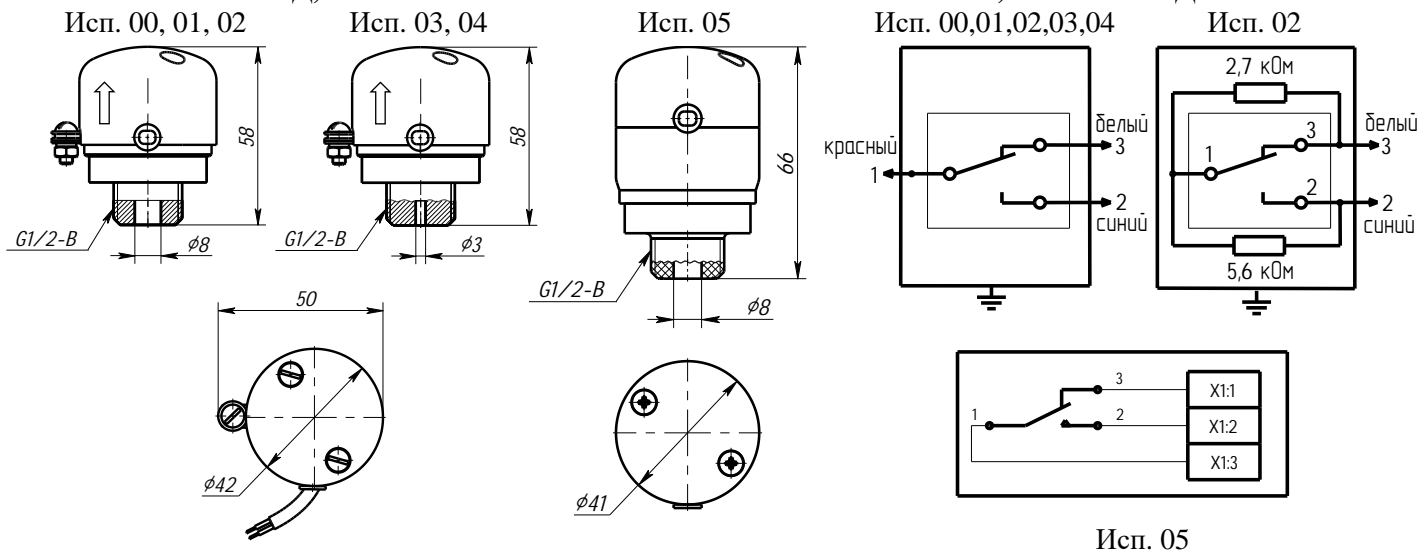
Упаковку произвёл

личная подпись

расшифровка подписи

число, месяц, год

## 10 ВНЕШНИЙ ВИД, ГАБАРИТНЫЕ И УСТАНОВОЧНЫЕ РАЗМЕРЫ, СХЕМА ПОДКЛЮЧЕНИЯ



Сигнализатор давления универсальный СДУ-М выпускается согласно техническим условиям ТУ 26.30.50-016-00226827-2021.

Сертификат соответствия RU С-RU.ЧС13.В.00356/21, действителен по 18.11.2026 г.

Сертификат соответствия № ЕАЭС RU С-RU.ЧС13.В.00755/23, действителен по 19.04.2028 г.

СМК сертифицирована на соответствие требованиям ГОСТ Р ИСО 9001-2015 (ISO 9001:2015)

### АДРЕС ПРЕДПРИЯТИЯ-ИЗГОТОВИТЕЛЯ:

659316, Россия, Алтайский край, г. Бийск, ул. Лесная 10, ЗАО «ПО «Спецавтоматика»

### КОНТАКТНЫЕ ТЕЛЕФОНЫ:

**8-800-2008-208** (звонок по России бесплатный)

отдел сбыта – (3854) 44-90-42; консультации по тех. вопросам – (3854) 44-91-14

**ФАКС:** (3854) 44-90-70

e-mail: [info@sa-biysk.ru](mailto:info@sa-biysk.ru)

<http://www.sa-biysk.ru/>

Сделано в России