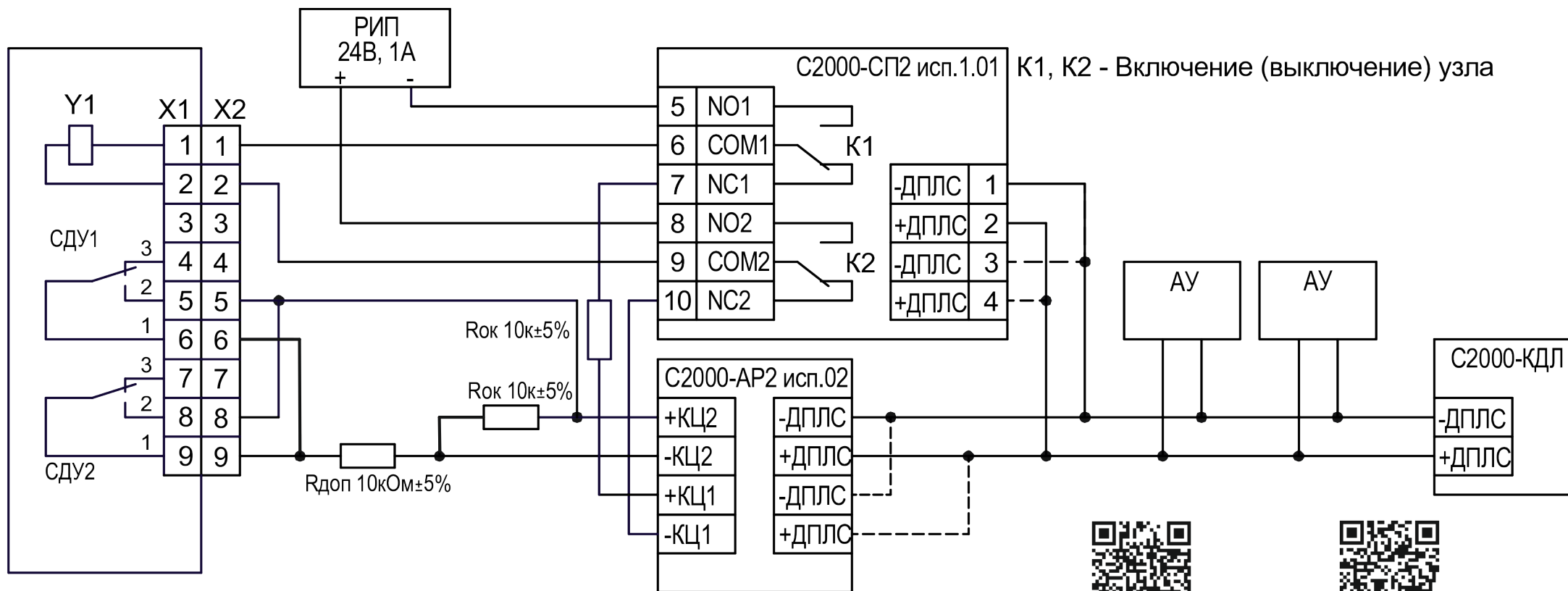




## Схема подключения УУ-Д к "С2000-КДЛ" ("С2000-СП" вер.1.01, "С2000-АР" исп. 02)



Y1, СДУ1, СДУ2 подключить при монтаже узла  
Параметры РИП выбирать с учетом исполнения Y1



УУ-Д  
Малорасходный



УУ-Д  
с комбинированным  
и пневматическим  
приводами