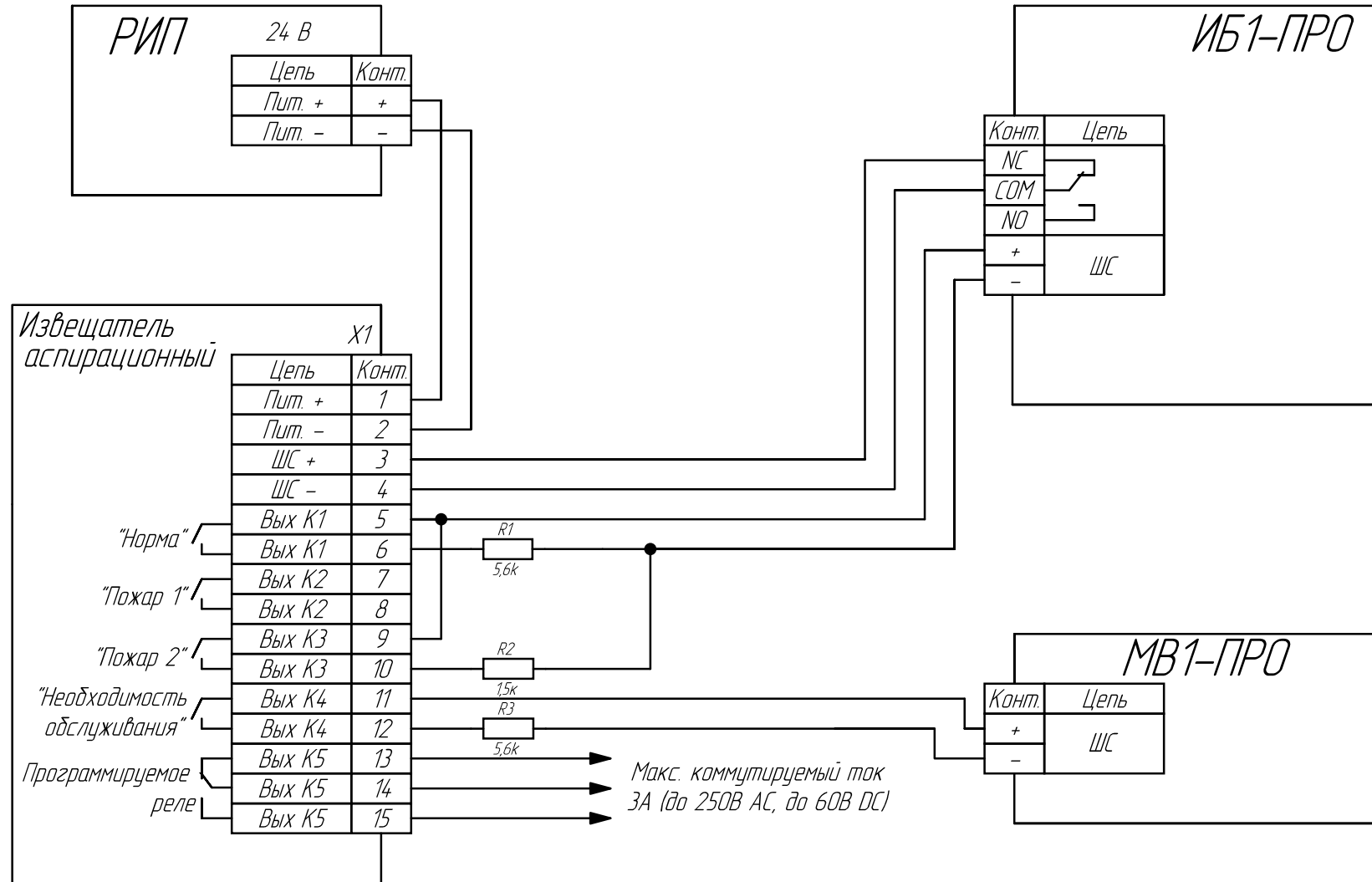




Схема подключения аспирационного извещателя к радиоканальной пожарной сигнализации СТРЕЛЕЦ-ПРО



В меню ИПА в разделе “Настройка выходов” для реле К1 установить значение “ВКЛ” для состояний “Норма”, “Пожар1”, “Сброс/Подготовка к работе”

