



УСТРОЙСТВО ПРИНУДИТЕЛЬНОГО ПУСКА СПРИНКЛЕРНЫХ ОРОСИТЕЛЕЙ (РАСПЫЛИТЕЛЕЙ) «СТАРТ-1»

Паспорт

ДАЭ 100.441.000 ПС

1 ТЕХНИЧЕСКОЕ НАЗНАЧЕНИЕ

1.1 Устройство принудительного пуска спринклерных оросителей (распылителей) «Старт-1» (далее – УПП «Старт-1») предназначено для дистанционного и автономного пуска спринклерных оросителей в автоматических установках пожаротушения при помощи пиротехнического привода.

1.2 УПП «Старт-1» монтируется на оросителе и обеспечивает принудительный пуск оросителя путем подачи внешнего сигнала на выходы встроенного электрически управляемого пиротехнического привода.

Устройство рассчитано для совместной работы с оросителями (распылителями):

1 Ороситель спринклерный водяной «СВВ», «СВН»

ТУ 28.29.22-166-00226827-2020.

2 Ороситель спринклерный водяной и пенный «SSP», «SSU»

ТУ 28.29.22-168-00226827-2020.

3 Ороситель пенный универсальный «СПУ»

ТУ 28.29.22-168-00226827-2020.

4 Ороситель спринклерный водяной горизонтальный «СВГ»

ТУ 28.29.22-166-00226827-2020.

5 Ороситель спринклерный водяной и пенный горизонтальный «СВГ-15»

ТУ 28.29.22-168-00226827-2020.

6 Ороситель спринклерный быстродействующий повышенной производительности «СОБР®»

ТУ 4854-096-00226827-2008 (ТУ 28.29.22-096-00226827-2017).

7 Ороситель (распылитель) спринклерный тонкораспыленной воды «Бриз®»

ТУ 28.29.22-165-00226827-2020.

8 Ороситель(распылитель) спринклерный тонкораспыленной воды розеткой вверх «Бриз®-Вертикаль»

ТУ 28.29.22-165-00226827-2020.

9 Ороситель (распылитель) спринклерный специальный горизонтальный «Бриз®-Горизонт»

ТУ 28.29.22-165-00226827-2020.

10 Ороситель спринклерный скрытый специальный с расширенной зоной орошения «Бриз-С-30/К45»

ТУ 28.29.22-163-00226827-2020.

11 Распылитель спринклерный скрытый специальный «Бриз-С-20/К16»

ТУ 28.29.22-163-00226827-2020.

12 Ороситель спринклерный специальный горизонтальный «Бриз-Г-20/К16»

ТУ 28.29.22-163-00226827-2020.

13 Ороситель спринклерный водяной специальный универсальный «СВУ»

ТУ 28.29.22-166-00226827-2020.

14 Распылитель спринклерный высокого давления

ТУ 28.29.22-162-00226827-2020.

15 Ороситель спринклерный водяной и пенный специальный «СУУ»

ТУ 28.29.22-187-00226827-2022.

1.3 УПП «Старт-1» выпускается в трех модификациях – исполнение 1, исполнение 2 и исполнение 3. **Исполнение 2 применяется только для оросителей «СОБР®», исполнение 3 – для распылителей.**

2 ХАРАКТЕРИСТИКИ УПП «СТАРТ-1»

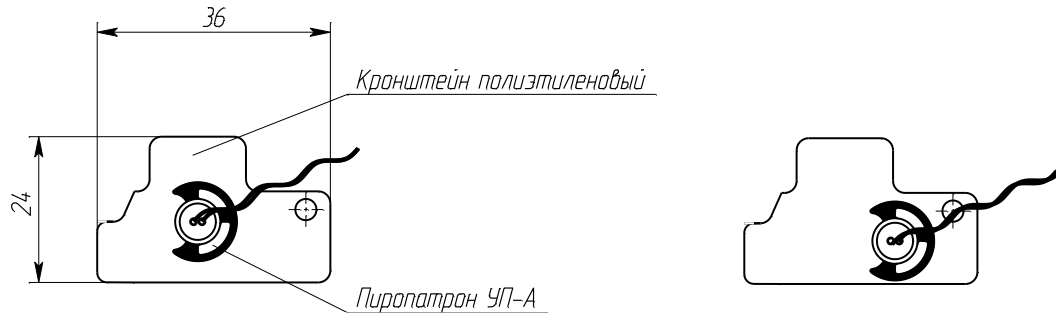
2.1 Технические характеристики пиротехнического привода – устройства пуска УП-А в составе УПП «Старт-1» указаны в таблице 1.

Таблица 1 – Технические характеристики УП-А

Наименование параметра	Значение параметра по ТУ 7287-244-07513406-2006
Длина проводников, мм	100
Сопротивление, Ом	6-12
Безопасный ток в течение 5 мин, А	0,05
Ток срабатывания, А	0,2
Класс опасности	4.1
Габаритные размеры, мм	
- диаметр	13,3
- высота	17,7
Гарантийный срок эксплуатации, не менее	10 лет

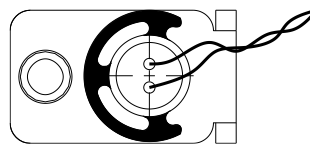
3 СОСТАВ УПП «СТАРТ-1»

3.1 Состав УПП «Старт-1» представлен на рисунках 1 и 2. Схема установки УПП «Старт-1» на оросителе представлена на рисунках 3, 4 и 5.



Исполнение 1
оросители «СВВ», «СВН», «SSU»,
«SSP», «СВГ», «СПУ», «Бриз®»,
«Бриз®-Вертикаль», «Бриз®-Горизонт»,
«Бриз-С-30/К45», «Бриз-С-20/К16»,
«Бриз-Г-20/К16», «СВУ», «СУУ»

Исполнение 2
ороситель «СОБР®»



Исполнение 3
распылители типа «РВД»

Рисунок 1 – УПП «Старт-1» (исполнения 1, 2 и 3)

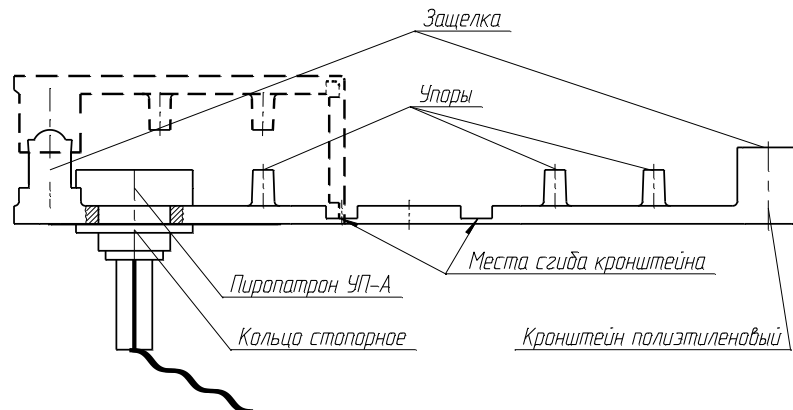


Рисунок 2 – УПП «Старт-1» в разомкнутом виде (до монтажа на ороситель)

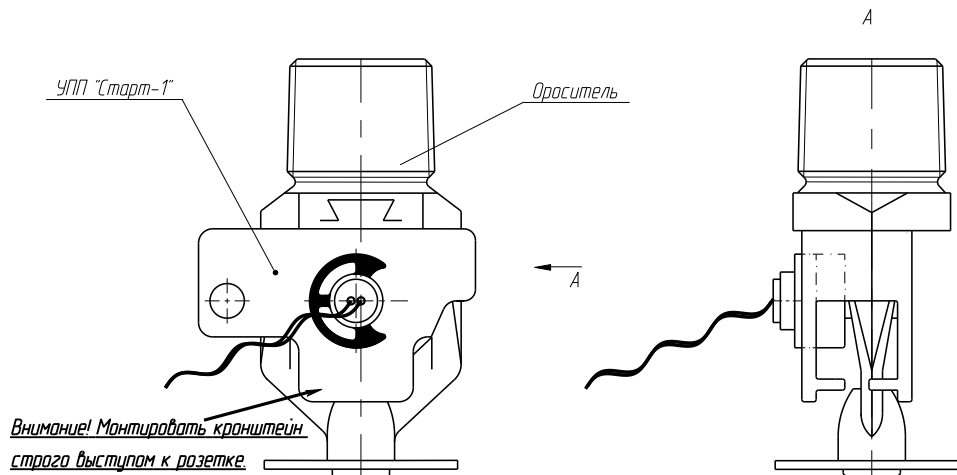


Рисунок 3 – Схема установки УПП «Старт-1» на оросителе (распылители) «СВВ», «СВН», «SSU», «SSP», «СВГ», «СПУ», «Бриз®», «Бриз®-Вертикаль», «Бриз®-Горизонт», «Бриз-С-30/К45», «Бриз-С-20/К16», «Бриз-Г-20/К16», «СВУ», «СУУ» (исполнение 1)

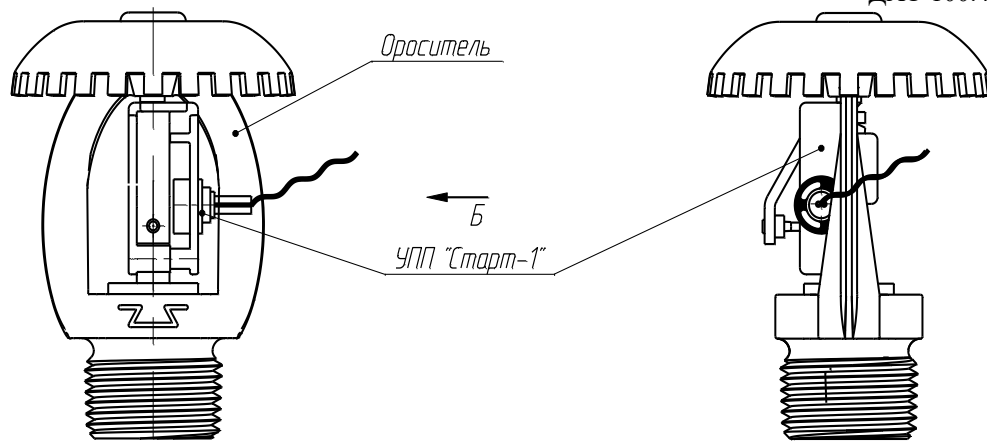


Рисунок 4 – Схема установки УПП «Старт-1» на ороситель «СОБР®» (исполнение 2)

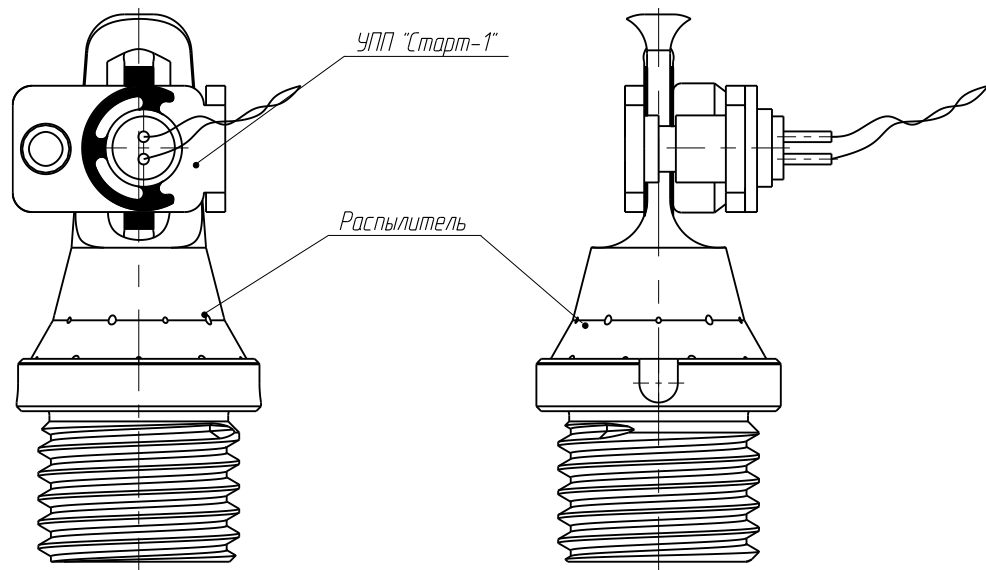


Рисунок 5 – Схема установки УПП «Старт-1» на распылитель типа «РВД» (исполнение 3)

4 УКАЗАНИЯ ПО ЭКСПЛУАТАЦИИ И ПРИНЦИП РАБОТЫ УПП «СТАРТ-1»

4.1 УПП «Старт-1» устанавливается на корпус оросителя только после его монтажа на трубопровод.

4.2 Перед установкой УПП «Старт-1» на ороситель следует провести визуальный осмотр оросителя:

- на отсутствие разрушения колбы или трещин в колбе и утечки из нее жидкости;
- на отсутствие механических повреждений розетки и дужек корпуса.

4.3 После установки оросителя на трубопровод УПП «Старт-1» защелкнуть на оросителе так, как показано на рисунках 3 или 4. Провода пиротехнического привода должны быть выведены в сторону, противоположную защелке крепления.

УПП «Старт-1» срабатывает при поступлении сигнала от установки пожарной сигнализации дистанционно или от автономного прибора обнаружения возгорания. При подаче электрического импульса на пиропатрон, воспламенительный состав срывает колпачок, который разрушает термочувствительную колбу запорного устройства спринклерного оросителя механическим воздействием, после чего огнетушащее вещество подается в зону горения.

В случае отказа электрических устройств обнаружения и пуска спринклерные оросители срабатывают в своем обычном режиме под воздействием теплового потока от источника возгорания.

После установки УПП «Старт-1» на оросители соединить подводимые провода пуска с проводами УПП при помощи клеммных колодок. Категорически запрещается оборачивать и крепить провода привода за дужки.

5 ТРЕБОВАНИЯ БЕЗОПАСНОСТИ

5.1 Работы, связанные с монтажом и эксплуатацией УПП «Старт-1», должны проводиться персоналом, имеющим право на проведение работ с изделиями трубопроводной арматуры, работающими под давлением, изучившим настоящий паспорт и при соблюдении требований ГОСТ 12.2.003-91.

5.2 Предусмотреть меры, предотвращающие наведение токов наводки и накопления зарядов статического электричества в местах установки УПП «Старт-1».

6 КОМПЛЕКТ ПОСТАВКИ

6.1 Комплект поставки (шт.): УПП «Старт-1» – _____; паспорт – 1 на упаковку.

7 СВИДЕТЕЛЬСТВО О ПРИЁМКЕ

7.1 Устройство принудительного пуска спринклерных оросителей (распылителей) «Старт-1» партия № _____ соответствует требованиям ТУ 26.30.50-127-00226827-2024 и признано годным для эксплуатации.

ОТК

личная подпись

число, месяц, год

8 СВИДЕТЕЛЬСТВО ОБ УПАКОВЫВАНИИ

8.1 Устройство принудительного пуска спринклерных оросителей (распылителей) «Старт-1» упаковано в соответствии с ТУ 26.30.50-127-00226827-2024.

Упаковщик

личная подпись

расшифровка подписи

число, месяц, год

9 ТРАНСПОРТИРОВАНИЕ И ХРАНЕНИЕ

9.1 Транспортирование УПП «Старт-1» должно осуществляться в крытых транспортных средствах в соответствии с правилами, действующими на данном виде транспорта.

9.2 Коробки с упакованными УПП «Старт-1» должны транспортироваться и храниться в помещении при температуре не выше плюс 38 °С, в условиях, исключающих непосредственное влияние на них атмосферных осадков, солнечной тепловой радиации и агрессивной среды.

9.3 При транспортировании УПП «Старт-1» в районы Крайнего Севера и труднодоступные районы должны соблюдаться требования ГОСТ 15846-2002.

10 ГАРАНТИЙНЫЕ ОБЯЗАТЕЛЬСТВА

10.1 Установленный производителем срок службы – 10 лет с момента ввода в эксплуатацию.

10.2 Гарантийный срок эксплуатации устройства – 18 месяцев с момента ввода его в эксплуатацию при соблюдении условий и правил его хранения, транспортировки, монтажа и эксплуатации, но не более 24 месяцев со дня приемки ОТК.

Сертификат соответствия № РОСС.RU.31588.04ОЦН0.OC05.01324, действителен по 22.12.2029 г.
СМК сертифицирована на соответствие требованиям ГОСТ Р ИСО 9001-2015 (ISO 9001:2015).

Адрес производителя: 659316, Россия, Алтайский край, г. Бийск, ул. Лесная, 10

ЗАО «ПО «Спецавтоматика»

Контактные телефоны:

отдел сбыта – 8-800-2008-208, доп.215, 216;

консультации по техническим вопросам – 8-800-2008-208, доп.319, 320

E-mail: info@sa-biysk.ru, sa-biysk.ru/

Сделано в России

