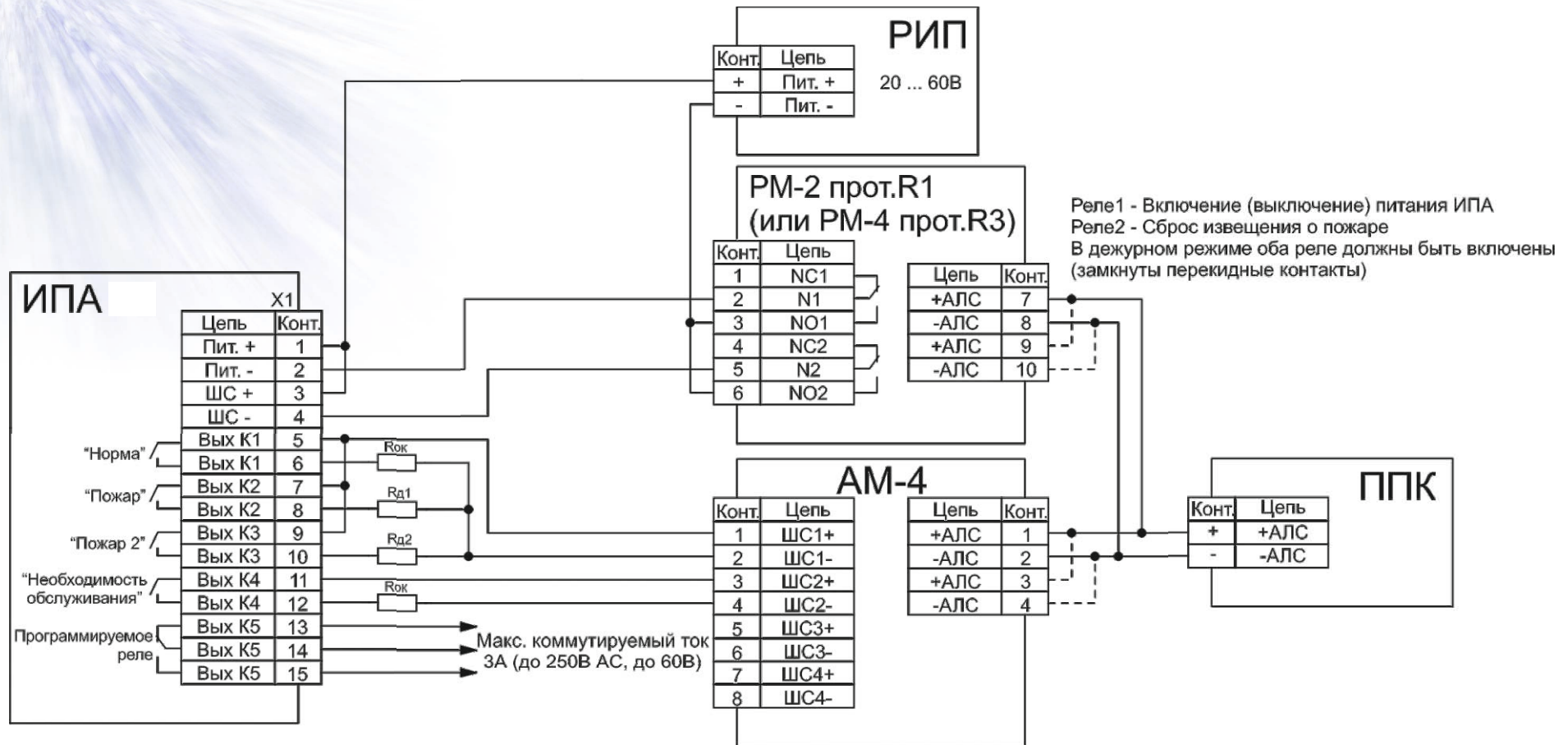


Схема подключения ИПА к адресной системе "Рубеж"



Для приборов с протоколом R1

	Для ШС тип 2 AM-4 (нормально замкн.)	Для ШС тип 3 AM-4 (нормально разомкн.)
Rок	680 Ом	680 Ом *3=2 кОм
Rд1	680 Ом *2=1,3 кОм	680 Ом *2=1,3 кОм
Rд2	680 Ом *3=2 кОм	680 Ом

Для приборов с протоколом R3

	Тип контакта датчика Д1-НР, Д2-НР
Rок	360+360+680=1,4 кОм
Rд1	360+360=720 Ом
Rд2	360 Ом

