



Комплект для скрытого монтажа спринклерных оросителей (распылителей)

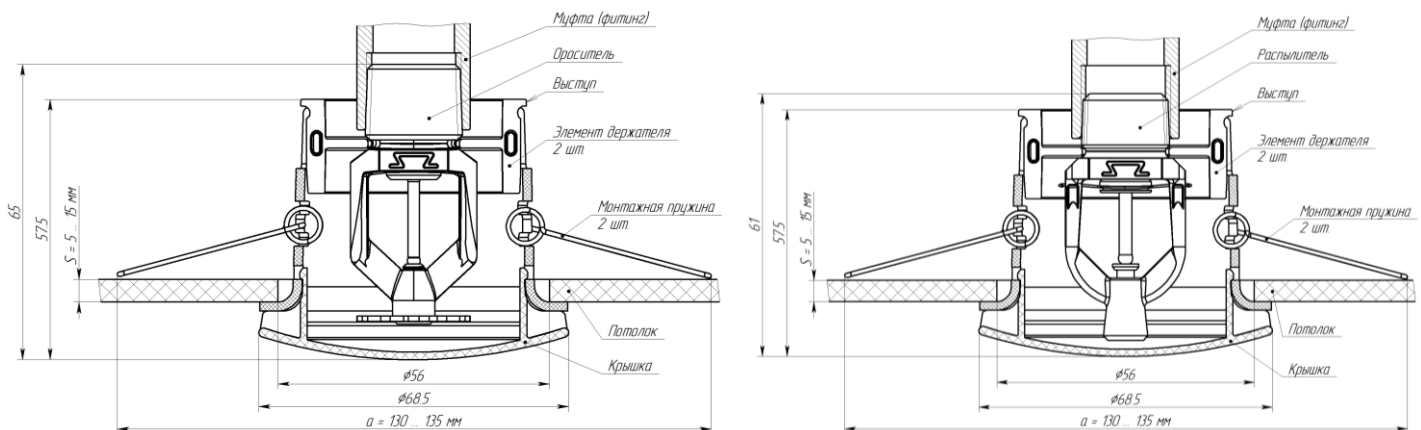
ЭТИКЕТКА
ДАЭ 100.435.000 ЭТ

1 ОБЩИЕ СВЕДЕНИЯ

1.1 Комплект предназначен для использования совместно с оросителями (распылителями) спринклерными водяными производства ЗАО «ПО «Спецавтоматика» установкой монтажным расположением вертикально вниз:

- оросители (ДАЭ 100.435.000) спринклерные:
- СВК0-РН(о)д0,35(0,42;0,47;0,60)-R1/2/P57(68).В3-«СВК-10(К80,12)»;
 - СВК0-РН(о)д0,42(0,60)-R1/2/P57(68).В3-«SSP-К80»;
- распылители (ДАЭ 100.432.000) спринклерные:
- СВК0-ПНо 0,085-R1/2/P57(68).В3-«Бриз-С-9/К16»;
 - СВК0-ПНо 0,120-R1/2/P57(68).В3-«Бриз-С-9/К23»;
 - СВК0-ПНо 0,085-R1/2/P57(68).В3-«Бриз-С-12/К16»;
 - СВК0-ПНо 0,120-R1/2/P57(68).В3- «Бриз-С-12/К23»; «Бриз-С-16/К23».

2 ВНЕШНИЙ ВИД И СХЕМА УСТАНОВКИ



а) комплект для скрытого монтажа в сборе с оросителем ДАЭ 100.435.000

б) комплект для скрытого монтажа в сборе с распылителем ДАЭ 100.432.000

Рисунок 1 – Схема установки комплекта для скрытого монтажа оросителя (распылителя)

3 КОМПЛЕКТ ПОСТАВКИ

Таблица 1 – Комплект поставки

№	Наименование	Количество, шт.
1	Патрон	1
2	Элемент держателя	2
3	Крышка	1
4	Пружина монтажная	2

4 ГАРАНТИИ ИЗГОТОВИТЕЛЯ

Гарантийный срок эксплуатации – 18 месяцев со дня приёмки ОТК.

5 СВИДЕТЕЛЬСТВО ОБ УПАКОВЫВАНИИ

Упаковку произвёл _____

фамилия

число, месяц, год

6 СВИДЕТЕЛЬСТВО О ПРИЁМКЕ

номер партии

количество

Комплект для скрытого монтажа оросителей (распылителей) соответствует требованиям технической документации ДАЭ 100.435.000 (ДАЭ 100.432.000) и признан годным для эксплуатации.

ОТК _____

штамп ОТК

число, месяц, год

АДРЕС ПРЕДПРИЯТИЯ-ИЗГОТОВИТЕЛЯ:

659316, Россия, Алтайский край, г. Бийск, ул. Лесная 10, ЗАО «ПО «Спецавтоматика»

КОНТАКТНЫЕ ТЕЛЕФОНЫ:

8-800-2008-208 (звонок по России бесплатный), отдел продаж – (3854) 44-90-42

e-mail: info@sa-biysk.ru

<http://www.sa-biysk.ru/>

Сделано в России