



СПЕЦАВТОМАТИКА
БИЙСК СИСТЕМЫ
ПОЖАРОТУШЕНИЯ



НАСАДОК ДРЕНЧЕРНЫЙ ЦЕНТРОБЕЖНЫЙ СПЕЦИАЛЬНЫЙ «ВК-9»

Паспорт

ДАЭ 100.504.000-01 ПС

1 НАЗНАЧЕНИЕ

1.1 Насадок дренчерный центробежный специальный «ВК-9» (далее – насадок) предназначен для тушения пожара класса А по ГОСТ 27331-87.

Насадок устанавливается в бытовую установку пожаротушения для защиты отдельных помещений или группы помещений в жилых домах.

1.2 Насадок – изделие неразборное и неремонтируемое.

1.3 Вид используемого ОТВ – вода.

1.4 Монтажное расположение – вертикально, выходным отверстием вниз.

1.5 Материал – полифениленсульфид, латунь.

1.6 Покрытие:

- без покрытия (в обозначении буква «о») – материал корпуса полифениленсульфид или латунь;

- с декоративным полиэфирным (полиэстеровым) покрытием (в обозначении буква «д») – материал корпуса латунь.

1.7 Диаметр выходного отверстия – 9 мм.

1.8 По устойчивости к климатическим воздействиям окружающей среды насадок соответствует исполнению В категории размещения 3 по ГОСТ 15150-69 с предельным значением температуры воздуха при эксплуатации от плюс 5 °С до плюс 50 °С.

1.9 Пример записи обозначения насадка с декоративным покрытием в соответствии с требованиями ГОСТ Р 51043-2002 и ТУ 28.29.22-177-00226827-2021 (в скобках указана маркировка):

ДБS0-ЦНд 0,1-G3/4/V3-«ВК-9»-белый

(ДСВ-Н - ВК-9 – 0,1 - G3/4 - дата).

2 ТЕХНИЧЕСКИЕ ХАРАКТЕРИСТИКИ

2.1 Технические характеристики представлены в таблице 1.

Таблица 1 – Технические характеристики

Наименование параметра	Значение
1 Рабочее давление, МПа	0,05 – 0,10
2 Коэффициент производительности при рабочем давлении 0,1 МПа, $\text{дм}^3/(\text{с} \cdot 10 \cdot \text{МПа}^{1/2})$	0,1
3 К-фактор, $\text{LPM}/\text{bar}^{1/2}$	19
4 Расход воды при рабочем давлении 0,10 МПа, $\text{дм}^3/\text{с}$	0,316
5 Средняя интенсивность орошения*: При давлении 0,05 МПа, $\text{дм}^3/(\text{с} \cdot \text{м}^2)$: - высота установки насадка 2,5 м, защищаемая площадь 12 м^2 ; - высота установки насадка 3,5 м, защищаемая площадь 16 м^2 ; - высота установки насадка 4,5 м, защищаемая площадь 24 м^2 . При давлении 0,10 МПа, $\text{дм}^3/(\text{с} \cdot \text{м}^2)$: - высота установки насадка 2,5 м, защищаемая площадь 16 м^2 ; - высота установки насадка 3,5 м, защищаемая площадь 20 м^2 ; - высота установки насадка 4,5 м, защищаемая площадь 30 м^2	0,013 0,010 0,007 0,017 0,013 0,010

Продолжение таблицы 1

Наименование параметра	Значение
6 Присоединительная резьба	G3/4
7 Масса (полифениленсульфид / латунь), кг, не более	0,017/0,113
8 Габаритные размеры (ширина × высота), мм, не более	31×44
*Предельное отклонение значения средней интенсивности орошения – (±5) %.	

3 УСТРОЙСТВО И УКАЗАНИЯ ПО ЭКСПЛУАТАЦИИ

3.1 Насадок включает в себя корпус 1, завихритель 2 и вкладыш 3 (см. рисунок 1).

3.2 Установка насадка производится в соответствии с требованиями назначения.

3.3 Перед установкой насадка следует провести визуальный осмотр:

- на наличие маркировки;
- на отсутствие механических повреждений корпуса, присоединительной резьбы;
- на отсутствие засорения входного и выходного отверстий.

3.4 Герметичность резьбового соединения при монтаже обеспечивается закручиванием насадка в муфту (фитинг) до упора с усилием затяжки 20 Н·м, не более.

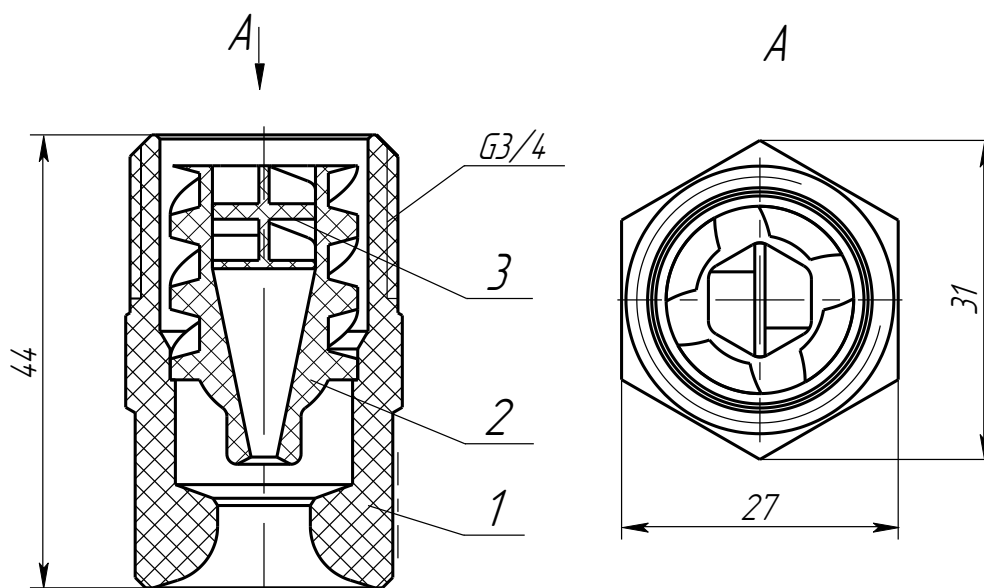


Рисунок 1 – Схема насадка

4 ТРЕБОВАНИЯ БЕЗОПАСНОСТИ

4.1 Работы, связанные с монтажом и эксплуатацией насадка, должны проводиться персоналом, имеющим право на проведение работ с изделиями трубопроводной арматуры, работающими под давлением, а также изучившим настоящий паспорт и при соблюдении требований ГОСТ 12.2.003-91.

5 КОМПЛЕКТ ПОСТАВКИ

5.1 Комплект поставки включает в себя: насадок – _____ шт., паспорт – 1 на упаковку.

6 СВИДЕТЕЛЬСТВО О ПРИЕМКЕ

6.1 Насадок ДВС0-ЦН___0,1-G3/4/ВЗ-«ВК-9», партия № _____ (№ ТП _____) соответствует требованиям ТУ 28.29.22-177-00226827-2021, ГОСТ Р 51043-2002 и признан годным для эксплуатации.

ОТК _____ штамп ОТК _____
личная подпись _____ число, месяц, год _____

7 СВИДЕТЕЛЬСТВО ОБ УПАКОВЫВАНИИ

7.1 Насадок упакован в соответствии с требованиями ТУ 28.29.22-177-00226827-2021.

Упаковку произвел _____
личная подпись _____ расшифровка _____ число, месяц, год _____

8 ПРАВИЛА ТРАНСПОРТИРОВАНИЯ И ХРАНЕНИЯ

8.1 Транспортирование изделий, упакованных в ящики, должно осуществляться в крытых транспортных средствах любого вида, на любые расстояния в соответствии с правилами, действующими на данный вид транспорта.

8.2 Условия хранения изделий в части воздействия климатических факторов внешней среды по категории размещения 3 по ГОСТ 15150-69, при этом изделия должны храниться в помещении в условиях, исключающих непосредственное влияние на них атмосферных осадков.

8.3 При транспортировании изделий в районы Крайнего Севера и труднодоступные районы должны соблюдаться требования ГОСТ 15846-2002.

9 ГАРАНТИЙНЫЕ ОБЯЗАТЕЛЬСТВА

9.1 Изготовитель гарантирует соответствие изделий требованиям ГОСТ Р 51043-2002, ТУ 28.29.22-177-00226827-2021 при соблюдении потребителем правил эксплуатации, хранения и транспортирования.

9.2 Гарантийный срок эксплуатации – 5 лет со дня ввода в эксплуатацию, но не более 6 лет со дня приемки ОТК.

9.3 Установленный производителем срок службы оросителей – не менее 10 лет с момента ввода в эксплуатацию.

10 ГРАФИКИ ЗАВИСИМОСТИ СРЕДНЕЙ ИНТЕНСИВНОСТИ ОРОШЕНИЯ ОТ ДАВЛЕНИЯ

10.1 На рисунке 2 представлены графики зависимости средней интенсивности орошения от давления на различных площадях при различной высоте установки.

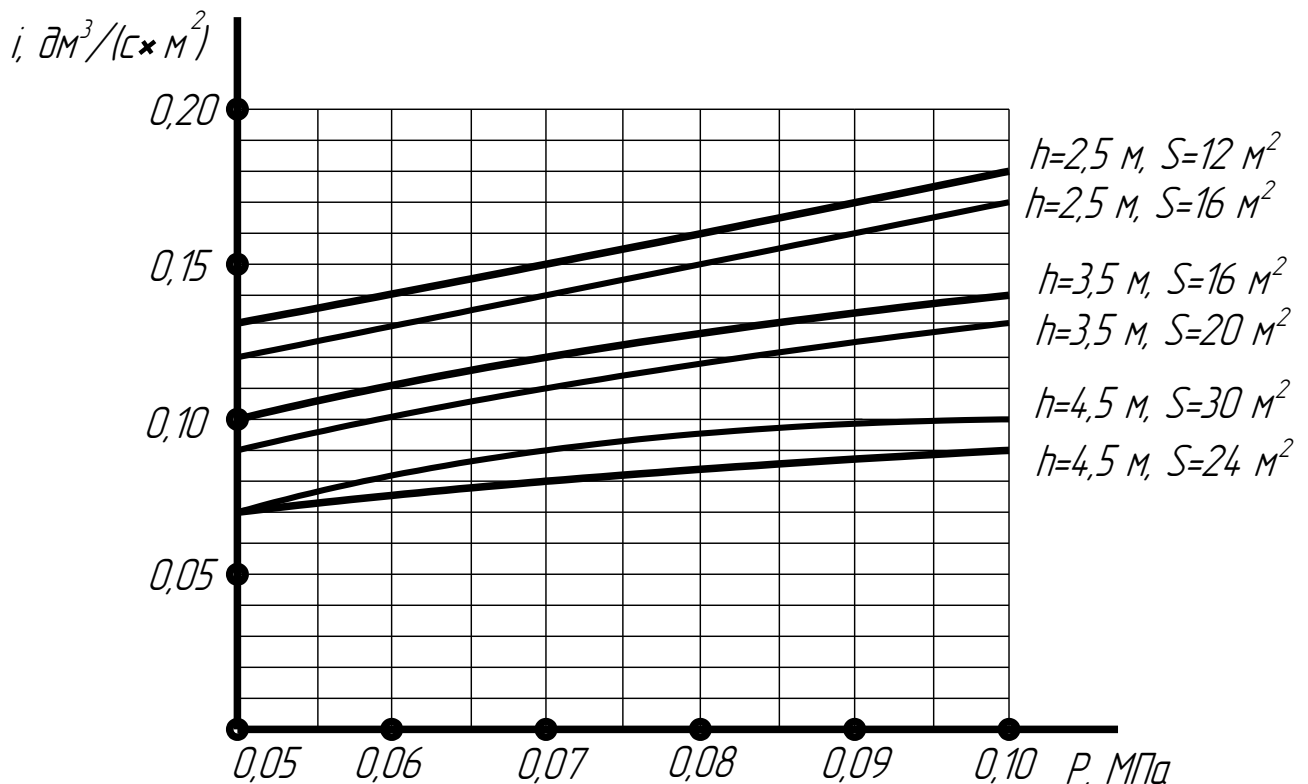


Рисунок 2 – Графики зависимости средней интенсивности орошения от давления

11 ЭПЮРЫ ОРОШЕНИЯ

11.1 На рисунке 3 представлены эюры орошения насадка «ВК-9» при установке на различных высотах при подаче минимального и максимального давления.

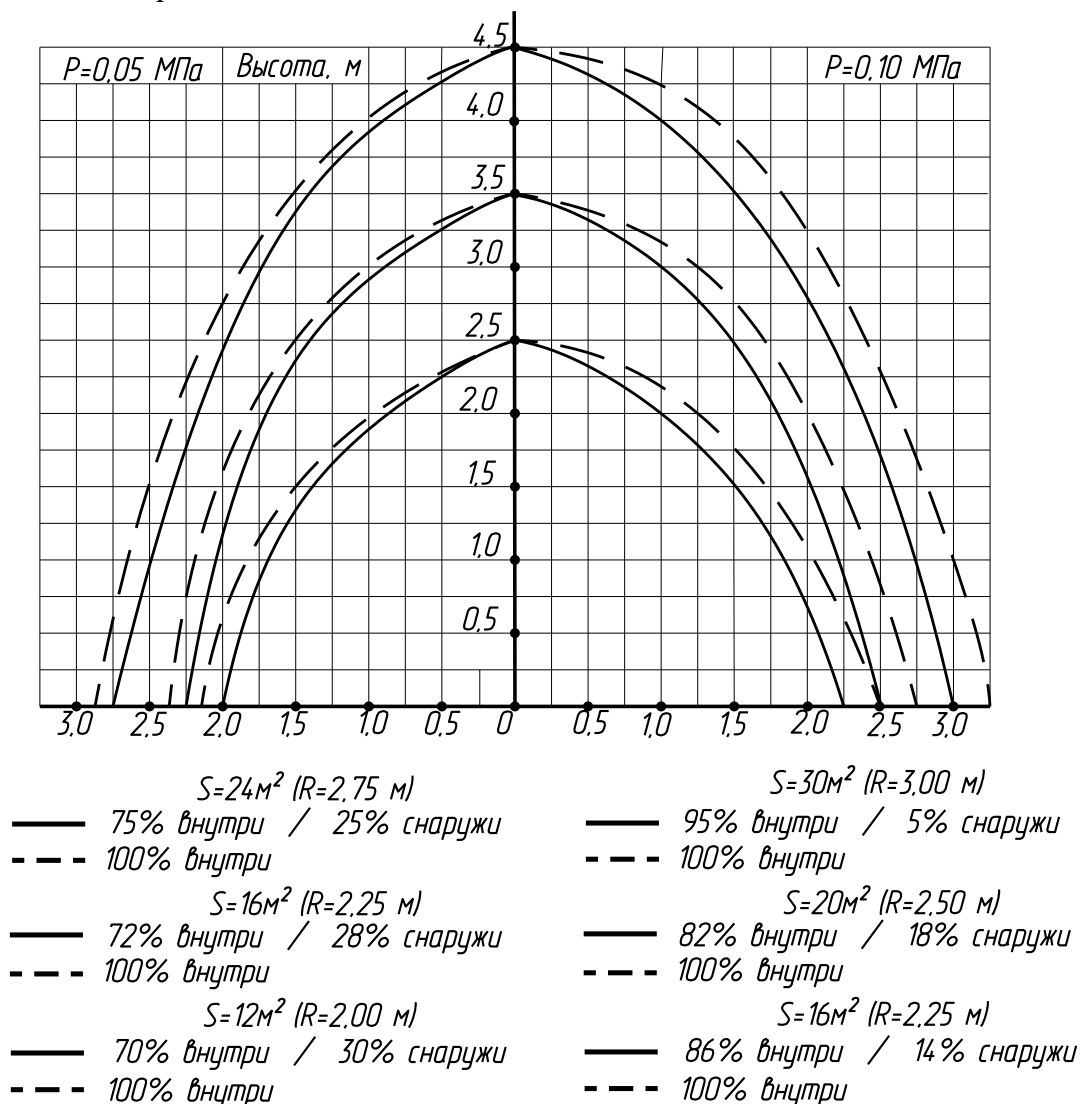


Рисунок 3— Эюры орошения насадка

Сертификат соответствия № РОСС RU.32671.04АЛЯ00С008.С00552 действителен по 07.08.2029 г.
СМК сертифицирована на соответствие требованиям ГОСТ Р ИСО 9001-2015 (ISO 9001:2015).

Адрес производителя:

659316, Россия, Алтайский край, г. Бийск, ул. Лесная, 10

ЗАО «ПО «Спецавтоматика»

Контактные телефоны:

отдел сбыта: 8-800-2008-208, доп. 215, 216;

консультации по техническим вопросам: 8-800-2008-208, доп. 319, 320

E-mail: info@sa-biysk.ru, sa-biysk.ru

Сделано в России