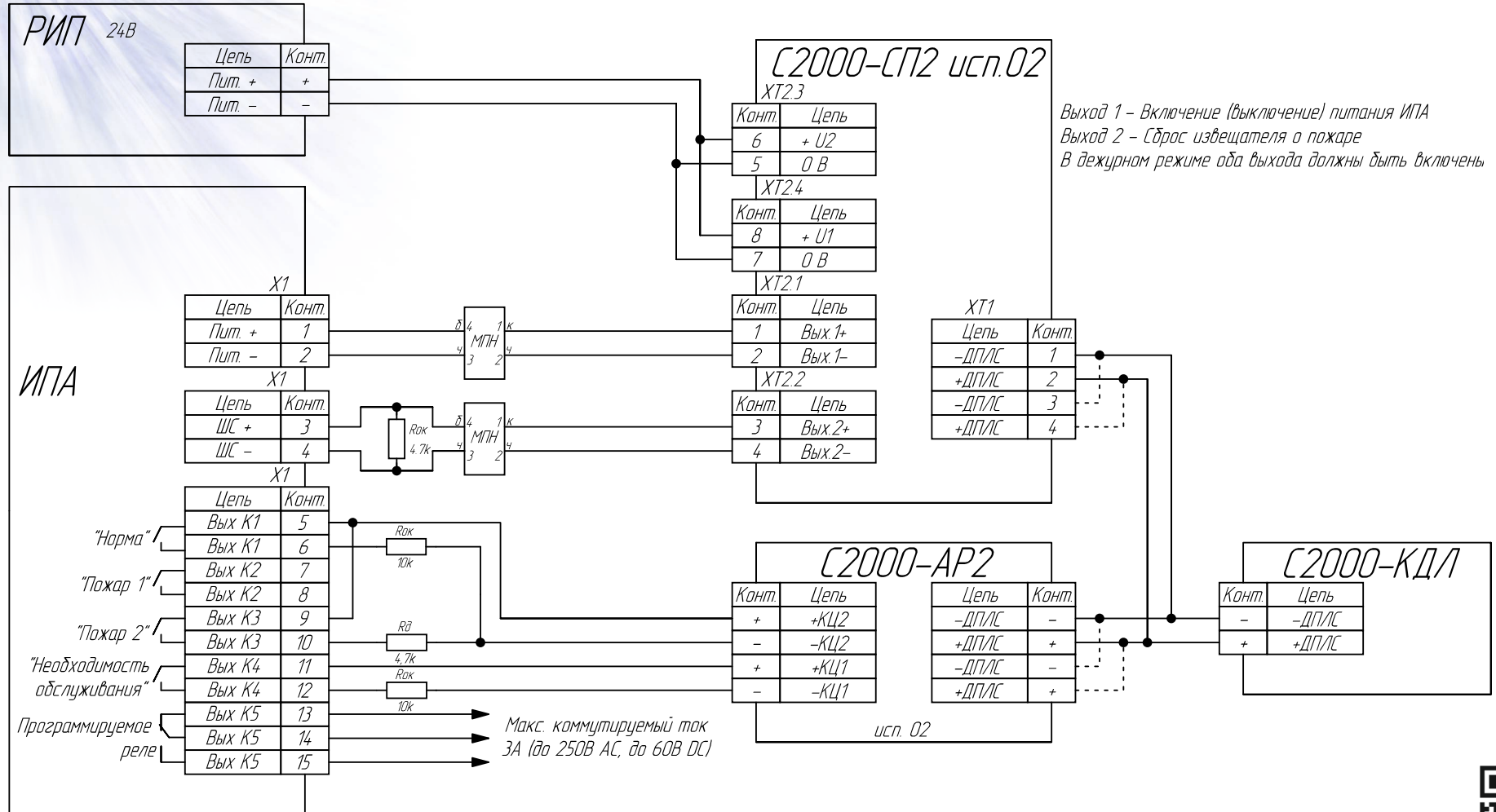


# Схема подключения ИПА к С2000-КДЛ (С2000-СП2 исп.02, С2000-АР2 исп.02)



Выход 1 – Включение (выключение) питания ИПА  
Выход 2 – Сброс извещателя о пожаре  
В дежурном режиме оба выхода должны быть включены

В меню ИПА в разделе "Настройка выходов" для реле К1 установить значение "ВК/Л" для состояний "Норма" и "Пожар1" и «Сброс/подготовка к работе»

