



**РАСПЫЛИТЕЛИ СПРИНКЛЕРНЫЕ И ДРЕНЧЕРНЫЕ
СПЕЦИАЛЬНЫЕ «РС» И «РД»**
Паспорт ДАЭ 100.500.000 ПС

1 НАЗНАЧЕНИЕ

1.1 Распылители спринклерные и дренчерные специальные «РС» и «РД» (далее по тексту – распылители) предназначены для равномерного распыливания воды по защищаемой площади и объему путем создания тонкодисперсного потока воды и применяются для тушения и локализации пожара класса А и В.

1.2 Распылители – изделия неразборные, неремонтируемые.

1.3 Распылители изготавливаются: без покрытия – в обозначении буква «о»; с декоративным полиэфирным (полиэстеровым) покрытием – в обозначении буква «д».

1.4 Распылители изготавливаются: без резьбового герметика; с резьбовым герметиком – на присоединительную резьбу нанесен герметик.

1.5 По устойчивости к климатическим воздействиям окружающей среды распылители соответствуют исполнению В, категории размещения 3 по ГОСТ 15150-69, с нижним температурным пределом в водозаполненной системе плюс 5 °С.

1.6 Пример записи обозначения распылителей в соответствии с ГОСТ Р 51043-2002 и ТУ 28.29.22-164-00226827-2020 (в скобках указана маркировка на распылителях):

CBS0-ПНд 0,070-R1/2/P79.В3-«РС-Н»-металлик (CS-Н – РС-Н – 0,070 – 79 °С – дата);

ДBS0-ПВо 0,070-R1/2/В3-«РД-В»-бронза (DS-В – РД-В – 0,070 – дата);

CBSK0-ПНо 0,070-R1/2/P68.В3-«РС-С»-бронза (СК-Н – РС-С – 0,070 – 68 °С – дата).

2 ТЕХНИЧЕСКИЕ ДАННЫЕ

2.1 Технические характеристики распылителей представлены в таблице 1.

Таблица 1 – Технические характеристики

Наименование параметра	Значение параметра	
	РС(Д)-Н РС(Д)-В	РС-С
Диаметр выходного отверстия спринклерного (дренчерного) распылителя, мм	5,25(5,70)	5,25
Диапазон рабочих давлений, МПа	0,50 – 1,60	
Защищаемая площадь, м ²	9	
Коэффициент производительности, дм ³ /(с×10×МПа ^{0,5})	0,07	
Средняя интенсивность орошения на защищаемой площади при высоте установки распылителя 2,5 м и рабочем давлении Р=0,5 МПа, не менее, дм ³ /(м ² ×с)	0,04	
Температура срабатывания: - номинальная температура срабатывания спринклерного распылителя, °С; - номинальная температура срабатывания колбы скрытого распылителя, °С	57±3/68±3/79±3/ 93±3/141±5/182±5	57±3/68±3
Номинальная температура срабатывания крышки скрытого распылителя, °С	-	50/60
Время срабатывания: - номинальное время срабатывания спринклерного распылителя, не более, с; - условное время срабатывания колбы скрытого распылителя, не более, с	300/300/330/380/ 600/600	230/230
Условное время срабатывания крышки скрытого распылителя, не более, с	-	180/120
Масса, не более, кг	0,056	0,082
Габаритные размеры, не более, мм	30×25×57	77×59
Средний диаметр капель в потоке, мкм, не более	150	
Диаметр ячейки фильтра, не более, мм	1,6	

Продолжение таблицы 1

15 Маркировочный цвет жидкости в стеклянной колбе	оранжевый/красный/ желтый/зеленый/ голубой/фиолетовый	оранже- вый/красный
16 Коэффициент тепловой инерционности спринклерного распылителя, Кт.и. ($M \times c$) ^{0,5*}	<50	
*По технической документации производителя.		

3 СОСТАВ РАСПЫЛИТЕЛЯ И ПРИНЦИП РАБОТЫ

3.1 На рисунке 1 представлен распылитель спринклерный установкой вертикально винтом вверх «РС-В». Распылитель состоит из корпуса (1), винта специальной конструкции (2), крышки (3), тарельчатой пружины (4), откидной пружины (5), втулки (6), фильтра (7), колбы (8).

В составе распылителя спринклерного установкой вертикально вниз «РС-Н» вместо винта устанавливается рассекатель.

3.2 На рисунке 2 представлен распылитель скрытый «РС-С», состоящий из собственно распылителя «РС-Н» (1) с встроенным магнитом (2) и комплекта для скрытой установки в составе: патрона (3), держателя (4), крышки (5) с припаянным с помощью сплава ВиСКдОИн (ВиСОИн) замком (6).

В дренажных распылителях «РД-Н» и «РД-В» вместо запорного устройства (крышка, тарельчатая пружина, откидная пружина) и колбы устанавливается защитная пробка.

3.3 Как только температура окружающей среды достигает номинальной температуры срабатывания колбы распылителя, происходит ее разрушение, поток воды проходит через фильтр и отверстие во втулке, выталкивает запорное устройство (крышку и тарельчатую пружину), которое отбрасывается в сторону с помощью откидной пружины, и вода попадает на винт (или рассекатель), формирующий карту (эпюру) орошения распылителя.

3.4 Карты орошения распылителей представлены на рисунках 3 и 4.

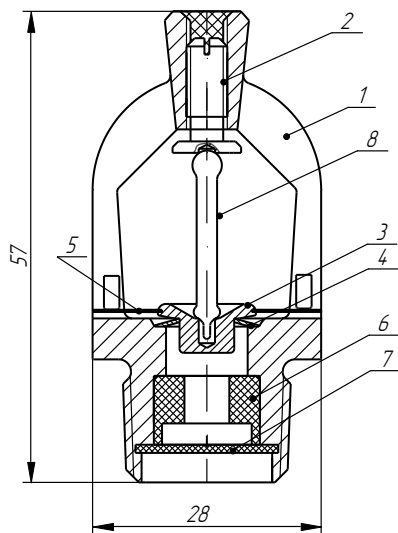


Рисунок 1 – Распылитель «РС-В»

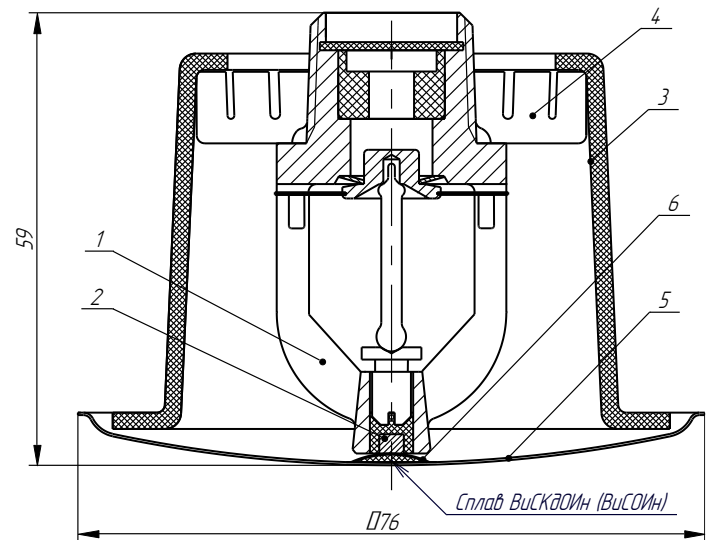


Рисунок 2 – Распылитель «РС-С»

4 ТРЕБОВАНИЯ БЕЗОПАСНОСТИ

4.1 Работы, связанные с эксплуатацией распылителя и его монтажом, должны проводиться персоналом, имеющим лицензию на право проведения работ с изделиями трубопроводной арматуры, работающими под давлением, изучившим настоящий паспорт и при соблюдении требований ГОСТ 12.2.003-2014.

5 УКАЗАНИЯ ПО ЭКСПЛУАТАЦИИ

5.1 Распылители устанавливаются:

- рассекателем вертикально вниз – «РС-Н», «РД-Н», «РС-С»;
- винтом вертикально вверх – «РС-В», «РД-В».

5.2 Перед установкой распылителей следует провести визуальный осмотр:

- на наличие маркировки;
- на отсутствие механических повреждений корпуса, рассекателя (винта), фильтра;
- на отсутствие загрязнения отверстий фильтра;

- в спринклерном распылителе – на отсутствие разрушения колбы или трещин в колбе и утечки жидкости из колбы, а также на наличие откидной пружины;

- в дренчерном распылителе – на наличие защитной пробки.

5.3 Для распылителей без резьбового герметика герметичность соединения обеспечивается с помощью уплотнительного материала (лен сантехнический чесаный, лента ФУМ, анаэробные герметики). Для распылителей с резьбовым герметиком дополнительных уплотнительных материалов не требуется.

Внимание!

Резьбовой герметик имеет свойство самоуплотнения при контакте с водой.

В случае обнаружения капель воды по месту соединения распылителя с муфтой (фитингом) при проведении гидравлических испытаний трубопроводов с установленными распылителями, следует повернуть распылитель на ¼ оборота.

5.4 Герметичность резьбового соединения при монтаже обеспечивается закручиванием распылителя в приварную муфту (фитинг) до получения зазора 1 - 1,5 мм между торцом муфты (фитинга) и фланцем распылителя.

Затяжка распылителя с меньшим зазором или без зазора может привести к выходу распылителя из строя (деформация, механические повреждения).

5.5 Порядок сборки и монтажа скрытого распылителя:

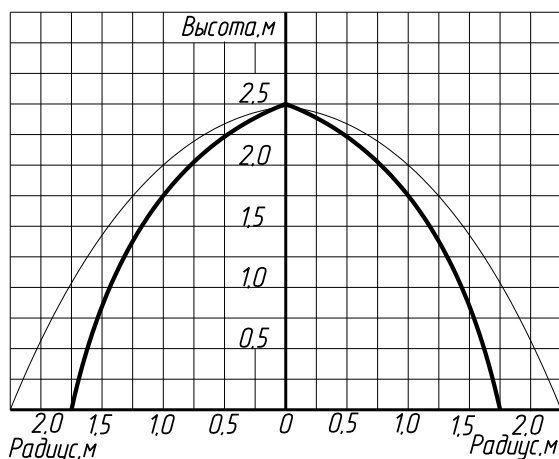
1. Патрон надеть на гибкую подводку (отрезок необходимой длины);
2. Распылитель вкрутить в держатель до упора, при этом лепестки держателя должны быть направлены от розетки;
3. Соединить отрезок гибкой подводки с распылителем;
4. Надеть патрон на держатель (до упора);
5. Завести свободный конец подводки в подвесной потолок через отверстие под патрон диаметром 48 мм и соединить его с трубопроводом; зафиксировать подводку таким образом, чтобы края патрона прилегали к потолку без зазора;
6. Установить крышку.

6 КАРТЫ ОРОШЕНИЯ

6.1 На рисунках 3 и 4 представлены карты орошения распылителей на защищаемой площади 9,6 м² (условная – 9 м²).

6.2 Тонкими линиями указана карта для всей орошаемой площади.

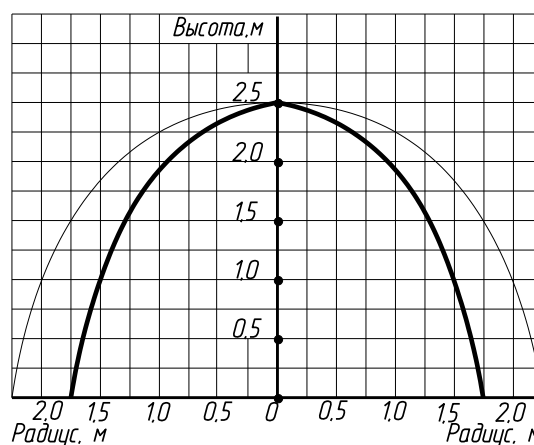
6.3 При высоте установки распылителей свыше 2,5 м площадь орошения существенно не меняется.



В диапазоне рабочего давления

- 77% внутри / 23% снаружи
- 97% внутри / 3% снаружи

Рисунок 3 – Карта орошения «РС-Н», «РС-С»



В диапазоне рабочего давления

- 77% внутри / 23% снаружи
- 97% внутри / 3% снаружи

Рисунок 4 – Карта орошения «РС-В»

7 ПРАВИЛА ТРАНСПОРТИРОВАНИЯ И ХРАНЕНИЯ

7.1 Транспортирование распылителей, упакованных в ящики, должно осуществляться в крытых транспортных средствах любого вида на любые расстояния в соответствии с правилами, действующими на данный вид транспорта.

7.2 Условия хранения в части воздействия климатических факторов внешней среды по категории размещения 3 по ГОСТ 15150-69, при этом спринклерные распылители должны храниться в помещении при температуре не выше плюс 38 °С в условиях, исключающих непосредственное влияние на них атмосферных осадков и на расстоянии не менее 1 м от источника тепла, а дренчерные распылители – при температуре не выше плюс 60 °С в условиях, исключающих непосредственное воздействие на них атмосферных осадков.

7.3 При транспортировании распылителей в районы Крайнего Севера и труднодоступные районы должны соблюдаться требования ГОСТ 15846-2002.

8 КОМПЛЕКТ ПОСТАВКИ

8.1 Комплект поставки распылителей:

- распылитель – 65/30/ _____ шт.;
- муфта приварная – по количеству распылителей*;
- футляр – по количеству распылителей*;
- ключ специальный универсальный – 1 на упаковку*;
- паспорт – 1 на упаковку.

*Определяется заказом в качестве дополнительной поставки.

9 СВИДЕТЕЛЬСТВО О ПРИЕМКЕ

9.1 Распылитель _____ BS0-PH _____ 0,07-R1/2/P _____ ВЗ-«Р _____ - _____»- _____, партия № _____ соответствует ТУ 28.29.22-164-00226827-2020, ГОСТ Р 51043-2002 и признан годным для эксплуатации.

ОТК _____
личная подпись

штамп ОТК

число, месяц, год

10 СВИДЕТЕЛЬСТВО ОБ УПАКОВЫВАНИИ

10.1 Распылитель упакован в соответствии с требованиями ТУ 28.29.22-164-00226827-2020.

Упаковщик _____
личная подпись

расшифровка подписи

число, месяц, год

11 ГАРАНТИЙНЫЕ ОБЯЗАТЕЛЬСТВА

11.1 Изготовитель гарантирует соответствие распылителей требованиям ГОСТ Р 51043-2002, ТУ 28.29.22-164-00226827-2020 при соблюдении потребителем условий транспортирования, хранения, монтажа и эксплуатации.

11.2 Гарантийный срок эксплуатации распылителей – 36 месяцев со дня ввода в эксплуатацию, но не более 48 месяцев со дня приёмки ОТК.

11.3 Гарантийный срок хранения распылителей с резьбовым герметиком – 24 месяца с момента приёмки ОТК.

11.4 Установленный производителем срок службы распылителей с момента ввода в эксплуатацию – не менее 10 лет.

Сертификат соответствия № ЕАЭС ВУ/112 02.01. ТР043 033.01 00341, действителен по 27.12.2025 включительно. СМК сертифицирована на соответствие требованиям ГОСТ Р ИСО 9001-2015 (ISO 9001:2015).

Адрес производителя: 659316, Россия, Алтайский край, г. Бийск, ул. Лесная, 10, ЗАО «ПО «Спецавтоматика»

Контактные телефоны:

отдел сбыта – 8-800-2008-208, доп.215, 216;

консультации по техническим вопросам – 8-800-2008-208, доп.319, 320

E-mail: info@sa-biysk.ru, sa-biysk.ru



Сделано в России