



**СПЕЦАВТОМАТИКА**  
**БИЙСК** СИСТЕМЫ  
ПОЖАРОТУШЕНИЯ

**EAC**



**РАСПЫЛИТЕЛЬ СПРИНКЛЕРНЫЙ СКРЫТЫЙ «Бриз-С»**

**Паспорт**

**ДАЭ 100.432.000 ПС**

## 1 НАЗНАЧЕНИЕ

1.1 Распылитель спринклерный скрытый «Бриз-С» (далее – Распылитель) предназначен для равномерного распыливания воды по защищаемой площади и объему путем создания тонкодисперсного потока огнетушащего вещества (ОТВ), устанавливается заподлицо с подвесным потолком в помещениях с высокими требованиями к внешнему виду и скрывается декоративной крышкой.

1.2 Распылитель не подлежит регулированию, разборке и повторной сборке в процессе эксплуатации.

1.3 Покрытие Распылителя (комплекта для скрытого монтажа):

- Распылитель – без покрытия;
- крышка – без покрытия (материал – пластик, цвет – белый);
- держатель – без покрытия (материал – пластик, цвет – белый);
- патрон – без покрытия (материал – пластик, цвет – белый);
- пружина монтажная – без покрытия (материал – сталь оцинкованная).

1.4 Распылитель изготавливается:

- без резьбового герметика;
- с резьбовым герметиком (на присоединительную резьбу нанесен герметик).

1.5 По устойчивости к климатическим воздействиям окружающей среды Распылитель соответствует исполнению В, категории размещения 3 по ГОСТ 15150-69, с предельным значением температуры воздуха при эксплуатации от плюс 5 до плюс 38 °С – для Распылителя с номинальной температурой срабатывания 57±3 °С, и до плюс 50 °С – для Распылителя с номинальной температурой срабатывания 68±3 °С.

1.6 Пример записи обозначения Распылителей в соответствии с требованиями ГОСТ Р 51043-2002 и ТУ 28.29.22-169-00226827-2020 (в скобках указана маркировка распылителей):

CBSK0-ПНо 0,085-R1/2/P68.В3-«Бриз-С-9/К16»-бронза (CSK-Н– Бриз-С-9 – 0,085 – 68 °С – дата)

CBSK0-ПНо 0,120-R1/2/P57.В3-«Бриз-С-12/К23»-бронза (CSK-Н – Бриз-С-12 – 0,120 – 57 °С – дата)

## 2 ТЕХНИЧЕСКИЕ ХАРАКТЕРИСТИКИ

2.1 Технические характеристики распылителей представлены в таблице 1.

Таблица 1 – Технические характеристики

Наименование параметра	Значение параметра				
	Бриз-С-9/К16	Бриз-С-12/К16	Бриз-С-9/К23	Бриз-С-12/К23	Бриз-С-16/К23
Диаметр выходного отверстия, мм	6		7		
Диапазон рабочего давления, МПа	0,60 – 1,60				
Защищаемая площадь, м <sup>2</sup>	9	12	9	12	16
Коэффициент производительности, дм <sup>3</sup> /(с×МПа <sup>0,5</sup> )	0,085		0,120		
Средняя интенсивность орошения* на защищаемой площади при высоте установки Распылителя 2,5 м и давлении 0,6 МПа, дм <sup>3</sup> /(с×м <sup>2</sup> ), не менее	0,055	0,040	0,080	0,065	0,045
Номинальная температура срабатывания Распылителя, °С	57±3/68±3				
Предельно допустимая температура эксплуатации Распылителя, °С, включительно	до 38/до 50				
Маркировочный цвет жидкости в стеклянной колбе	оранжевый/красный				
Условное время срабатывания Распылителя, с, не более	230				
Коэффициент тепловой инерционности Кт.и.**, (м·с) <sup>0,5</sup>	<50				
Масса Распылителя вместе с комплектом для скрытого монтажа, кг, не более	0,120				
Габаритные размеры Распылителя вместе с комплектом для скрытого монтажа, мм, не более	68×70				
Диаметр ячейки фильтра, мм, не более	1,6				
Средний диаметр капель в потоке, мкм, не более	150				
Наружная присоединительная резьба по ГОСТ 6211	R1/2				
К-фактор, GPM/PSI <sup>0,5</sup> (LPM/bar <sup>0,5</sup> )	1,1 (16)		1,6 (23)		
* Предельное отклонение значения средней интенсивности орошения на защищаемой площади – ± 5 %.					
** По технической документации производителя термоколбы.					

### 3 УКАЗАНИЯ ПО ЭКСПЛУАТАЦИИ

3.1 Установка Распылителей производится в соответствии с требованиями назначения. Распылитель имеет размер «под ключ» по ГОСТ 6424-73 и ГОСТ 13682-80.

3.2 Распылители рекомендуется монтировать в приварные муфты производства ЗАО «ПО «Спецавтоматика» (внутренняя цилиндрическая резьба по ГОСТ 6357-81).

Предприятие не несет ответственности за повреждения при монтаже и нарушение работоспособности Распылителей, вызванные ненадлежащим качеством муфт других производителей.

3.3 Распылитель устанавливается рассекателем вертикально вниз. Перед установкой Распылителя провести визуальный осмотр:

- на наличие маркировки Распылителя;
- на отсутствие следов разрушения колбы или трещин на ее поверхности, утечки из нее жидкости;
- на отсутствие механических повреждений корпуса, розетки, деталей комплекта для скрытого монтажа.

- на наличие откидной пружины Распылителя;
- на отсутствие загрязнения отверстий фильтра.

3.4 Порядок сборки и монтажа Распылителя спринклерного скрытого:

- 1) Распылитель присоединить в муфту приварную (фитинг гибкой подводки).
- 2) Установить элементы держателя (2 шт.) на проточку в корпусе Распылителя (направление – выступом к резьбовой части распылителя) и защелкнуть их между собой.

- 3) При использовании гибкой подводки от распределительного трубопровода к Распылителю установить монтажные пружины (2 шт.) в патрон, отогнуть пружины в направлении вертикально вверх и установить патрон в отверстие (диаметром 54-56 мм) подвесного потолка.

При жестком соединении муфты (отвода) Распылителя и распределительного трубопровода допускается монтажные пружины в патрон не устанавливать.

- 4) Надеть патрон на держатель (до упора в выступ держателя). Края патрона должны плотно прилегать к поверхности подвесного потолка без зазора.

- 5) Установить крышку в патрон до упора, при этом зацепы на крышке должны зафиксироваться в соответствующие отверстия в патроне.

Монтажная схема установки спринклерного Распылителя совместно с комплектом для скрытого монтажа приведена на рисунке 1.

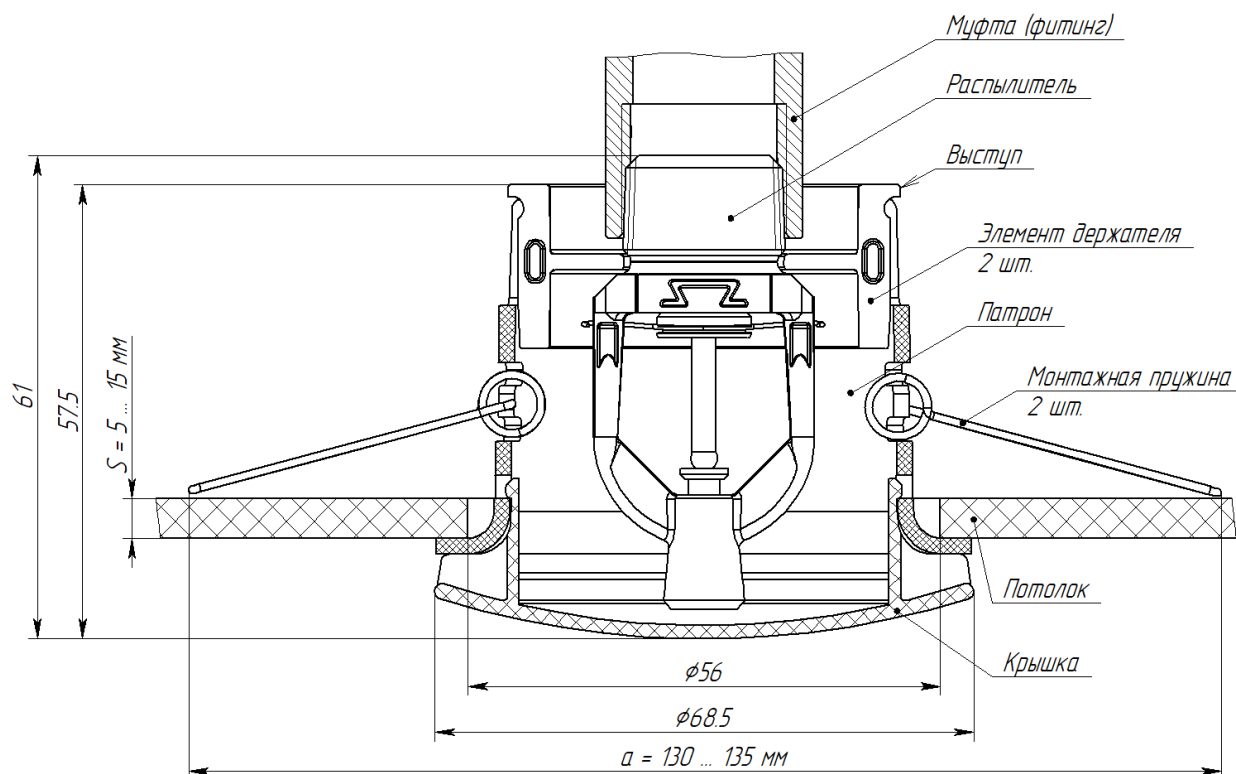


Рисунок 1 – Монтажная схема установки Распылителя спринклерного скрытого в подвесной потолок

3.5 Принцип работы Распылителя заключается в прохождении теплового конвективного потока от очага возгорания в зазор между крышкой и патроном, нагреве термочувствительного элемента Распылителя, срабатывании теплового замка и откидывании крышки с патрона потоком воды под давлением.

3.6 Для Распылителей без резьбового герметика герметичность соединения обеспечивается с помощью уплотнительного материала (лен сантехнический чесаный, лента ФУМ, анаэробные герметики). Для Распылителей с нанесенным резьбовым герметиком дополнительных уплотнительных материалов не требуется.

3.7 Герметичность резьбового соединения Распылителей при монтаже обеспечивается закручиванием Распылителя в приварную муфту (фитинг) до получения зазора не менее 1,5 мм между торцом муфты (фитинга) и фланцем Распылителя (момент затяжки Распылителя должен быть не более 30 Н·м).

Затяжка Распылителя с меньшим зазором или без зазора может привести к выходу Распылителя из строя (деформация, механические повреждения).

**Внимание! Резьбовой герметик имеет свойство самоуплотнения при контакте с водой.**

**В случае обнаружения капель воды по месту соединения Распылителя с муфтой (фитингом) при проведении гидравлических испытаний трубопроводов с установленными распылителями следует повернуть Распылитель на ¼ оборота.**

#### 4 ТРЕБОВАНИЯ БЕЗОПАСНОСТИ

4.1 Работы, связанные с монтажом и эксплуатацией Распылителей, должны проводиться персоналом, имеющим лицензию на право проведения работ с изделиями трубопроводной арматуры, работающими под давлением, изучившим настоящий паспорт и при соблюдении требований ГОСТ 12.2.003-91.

#### 5 ПРАВИЛА ТРАНСПОРТИРОВАНИЯ И ХРАНЕНИЯ

5.1 Транспортирование Распылителей, упакованных в ящики, должно осуществляться в крытых транспортных средствах любого вида на любые расстояния в соответствии с правилами, действующими на данный вид транспорта.

5.2 Условия хранения в части воздействия климатических факторов внешней среды по категории размещения 3 по ГОСТ 15150-69, при этом Распылители должны храниться в помещении при температуре не выше плюс 38 °С в условиях, исключающих непосредственное влияние на них атмосферных осадков и солнечной тепловой радиации

5.3 При транспортировании Распылителей в районы Крайнего Севера и труднодоступные районы должны соблюдаться требования ГОСТ 15846-2002.

#### 6 КОМПЛЕКТ ПОСТАВКИ

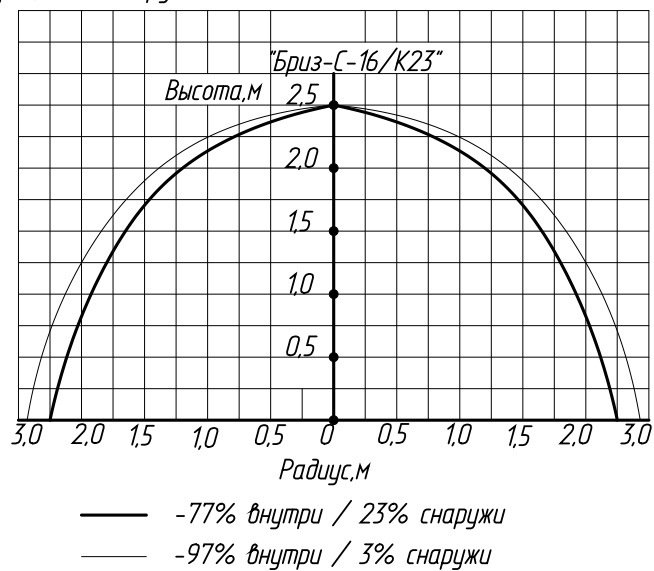
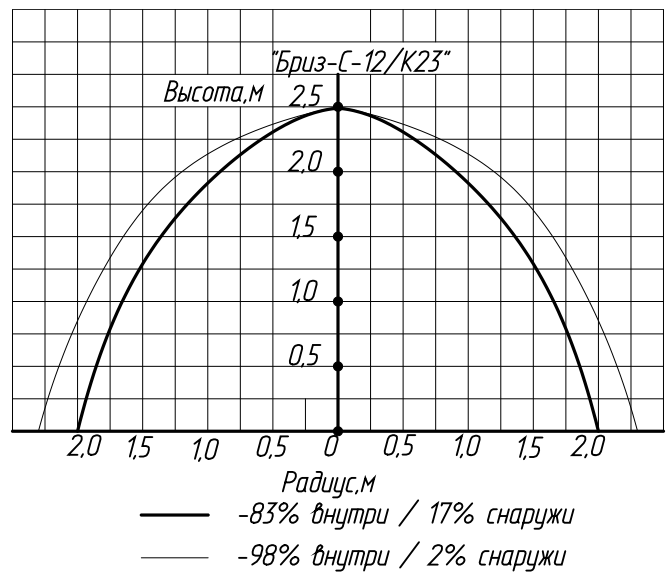
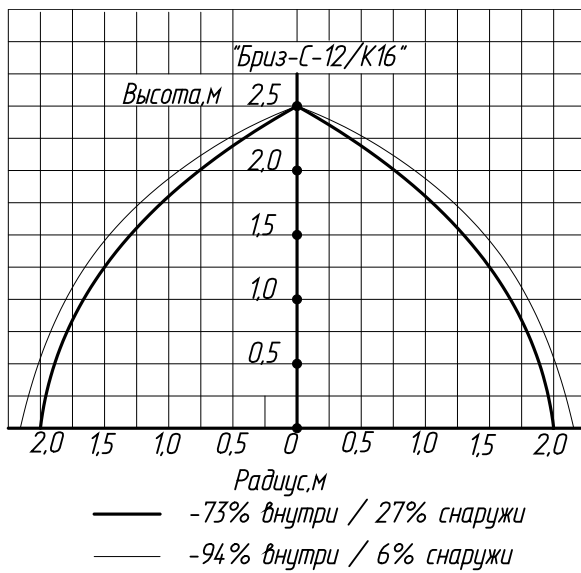
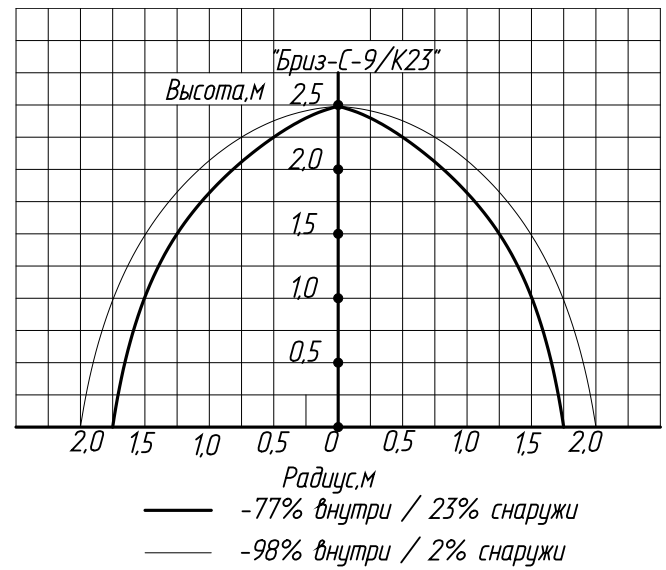
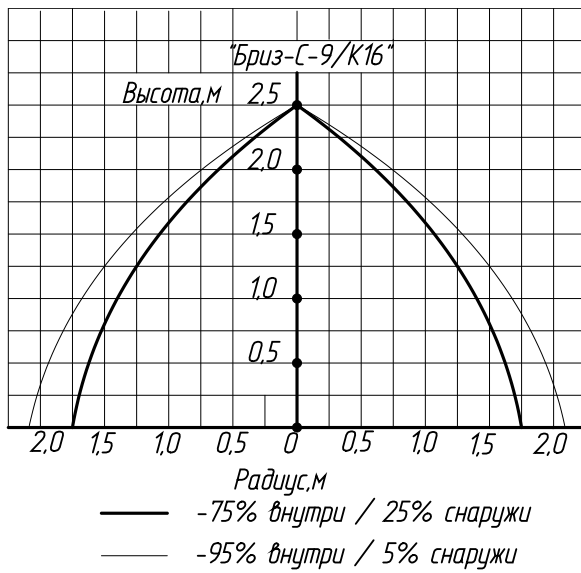
6.1 Комплект поставки (шт.): Распылитель – 30 / \_\_\_\_; комплект деталей для скрытого монтажа (патрон – 1; элемент держателя – 2; крышка – 1; пружина монтажная – 2) – по количеству Распылителей; паспорт – 1 на упаковку; упаковка – 1; муфта приварная\* – по количеству Распылителей; ключ специальный универсальный\* – 1 на упаковку.

Примечания

1 Знаком «\*» обозначены позиции, определяемые заказом в качестве дополнительной поставки.

2 Допускается отдельная поставка оросителей и комплекта для скрытого монтажа.

## 7 КАРТЫ ОРОШЕНИЯ РАСПЫЛИТЕЛЕЙ СПРИНКЛЕРНЫХ СКРЫТЫХ «БРИЗ-С»



## Примечания

- 1 Тонкими линиями указаны эпюры орошения на всей орошаемой площади.
- 2 Процентное распределение ОТВ по орошаемой площади носит справочно-информационный характер.
- 3 Предельное отклонение значения процентного содержания ОТВ на заданной площади –  $\pm 5\%$ .

## 8 СВИДЕТЕЛЬСТВО О ПРИЕМКЕ

8.1 Распылитель CBSK0-ПНо \_\_\_\_\_-R1/2/P\_\_\_\_.В3-«Бриз-С \_\_\_\_\_»-бронза, партия № \_\_\_\_\_ (№ ТП \_\_\_\_\_) соответствует требованиям ТУ 28.29.22-169-00226827-2020, ГОСТ Р 51043-2002, ГОСТ Р 53289-2009 и признан годным для эксплуатации.

ОТК

\_\_\_\_\_

личная подпись

штамп ОТК

\_\_\_\_\_

число, месяц, год

## 9 СВИДЕТЕЛЬСТВО ОБ УПАКОВЫВАНИИ

9.1 Распылитель упакован в соответствии с требованиями ТУ 28.29.22-169-00226827-2020.

Упаковку произвел

\_\_\_\_\_

личная подпись

\_\_\_\_\_

расшифровка подписи

\_\_\_\_\_

число, месяц, год

## 10 ГАРАНТИЙНЫЕ ОБЯЗАТЕЛЬСТВА

10.1 Изготовитель гарантирует соответствие Распылителя требованиям ГОСТ Р 51043-2002, ГОСТ Р 53289-2009, ТУ 28.29.22-169-00226827-2020 при соблюдении потребителем условий транспортирования, хранения, монтажа и эксплуатации.

10.2 Гарантийный срок эксплуатации Распылителей – 36 месяцев с момента ввода в эксплуатацию, но не более 48 месяцев со дня приемки ОТК.

10.3 Гарантийный срок хранения Распылителей с резьбовым герметиком – 24 месяца с момента приёмки ОТК.

10.4 Установленный производителем срок службы Распылителей – не менее 10 лет с момента ввода в эксплуатацию.

Сертификат соответствия № ЕАЭС RU С-RU.ЧС13.В.01122/26, действителен до 29.06.2031 г.  
СМК сертифицирована на соответствие требованиям ГОСТ Р ИСО 9001-2015 (ISO 9001:2015).

Адрес производителя: 659316, Россия, Алтайский край, г. Бийск, ул. Лесная, 10,  
ЗАО «ПО «Спецавтоматика»

Контактные телефоны: отдел сбыта – 8-800-2008-208, доп.215;  
консультации по техническим вопросам – 8-800-2008-208, доп.319, 320;

E-mail: [info@sa-biysk.ru](mailto:info@sa-biysk.ru), [sa-biysk.ru/](mailto:sa-biysk.ru/)



**Сделано в России**