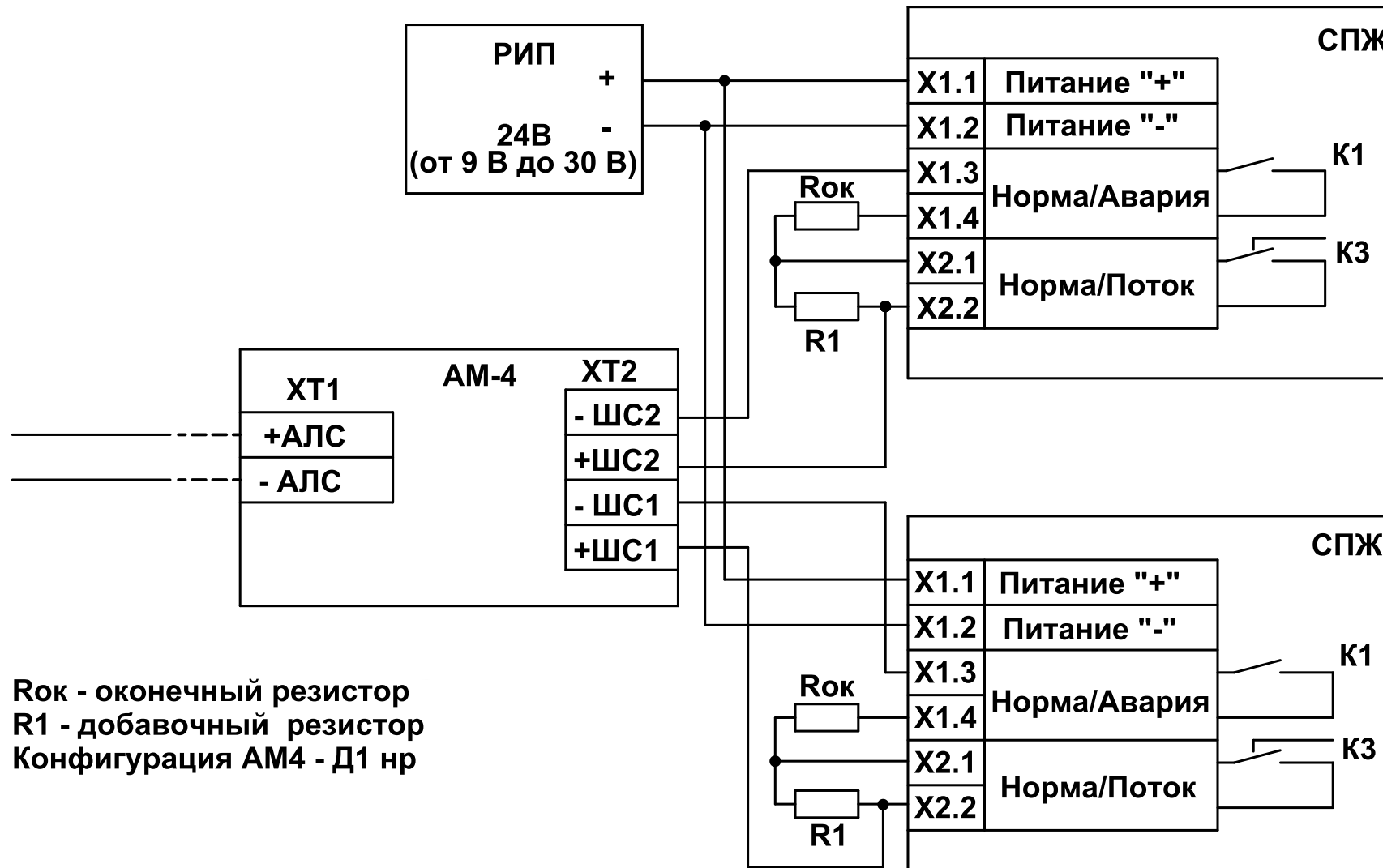




Схема подключения СПЖ "Стрим" v4, v5 к системе РУБЕЖ (протокол R3) через адресную метку



Рок - оконечный резистор
R1 - добавочный резистор
Конфигурация АМ4 - Д1 нр

