



**СПЕЦАВТОМАТИКА**  
**БИЙСК** СИСТЕМЫ  
ПОЖАРОТУШЕНИЯ



**АВТОМАТИЧЕСКАЯ СИСТЕМА ПОЖАРОТУШЕНИЯ  
ДЛЯ ЗАЩИТЫ ЖИЛОГО СЕКТОРА**

**«ГидроЩит»**

Руководство по монтажу и эксплуатации

ДАЭ 100.449.000 РЭ

Бийск 2022 г.

## 1 Область применения автоматической системы пожаротушения для защиты жилого сектора «ГидроЩит»

1.1 Автоматическая система пожаротушения для защиты жилого сектора «ГидроЩит» (далее – Система) применяется для обнаружения и защиты от пожара помещений, которые по степени опасности развития пожара и своему функциональному назначению могут быть отнесены к 1-ой группе помещений по СП 485.1311500: мотели, жилые дома, квартиры, апартаменты, коттеджи, дачи, хозяйственные постройки, технические помещения различного назначения, для которых действующими нормами в области пожарной безопасности не требуется в обязательном порядке предусматривать автоматическое пожаротушение (геометрические размеры защищаемых помещений должны соответствовать таблице 1, п. 5.1).

Одна система «ГидроЩит» предназначена для защиты одного помещения. Количество систем «ГидроЩит» на объекте в целом не регламентируется.

Система «ГидроЩит» устанавливается на хозяйственно-питьевой водопровод и предназначена для защиты помещений с положительными температурами (выше 5 °С).

### 2 Состав Системы «ГидроЩит»

2.1 В состав Системы «ГидроЩит» входят:

– насадок «ВК-9» – осуществляет выпуск и распределение воды в защищаемом помещении для тушения возгорания (технические характеристики насадка «ВК-9» представлены в Приложении А);

– устройство принудительного пуска УПП «Старт-4» (далее – УПП «Старт-4») – осуществляет обнаружение пожара в защищаемом помещении (технические характеристики УПП «Старт-4» представлены в приложении Б);

– кран шаровой с электроприводом марки TF25-B2-A DN25 (далее – кран КШЭ) – осуществляет подачу воды к насадку в автоматическом режиме (технические характеристики крана представлены в приложении В);

– кран шаровой DN25 (далее – кран шаровой КШ1) – в ручном режиме осуществляет перекрытие линии подачи воды через КШ1 и КШЭ;

– кран шаровой DN25 (далее – кран шаровой КШ2) – в ручном режиме осуществляет подачу воды к насадку через обводную линию;

– трубопроводы, фитинги (в комплект поставки не входят).

Функциональная схема Системы «ГидроЩит» представлена на рисунке 1.

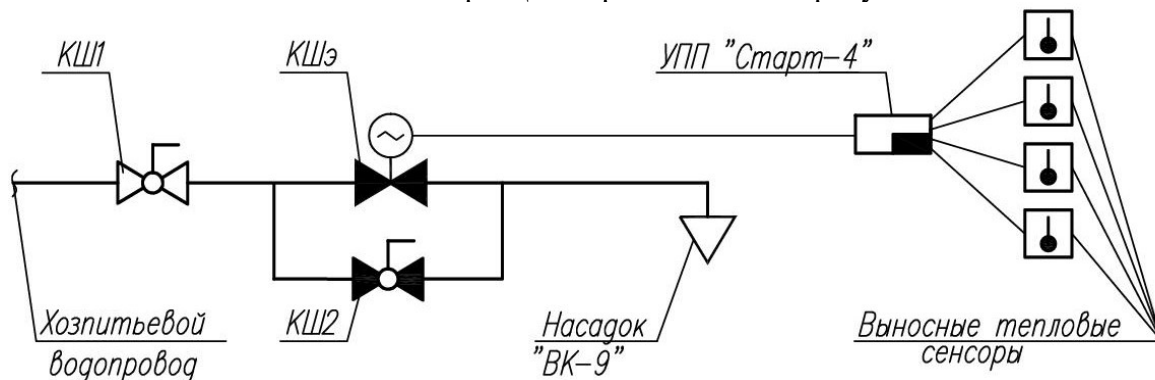


Рисунок 1 – Схема функциональная Системы «ГидроЩит»

### 3 Основные технические характеристики Системы «ГидроЩит»

3.1 Площадь и размеры защищаемых помещений в зависимости от высоты установки насадка «ВК-9» приведены в таблице 1.

3.2 Минимальное давление в хозяйственно-питьевом водопроводе, необходимое для работы системы «ГидроЩит» – 2,5 атм. (0,25 МПа).

Примечания

1 Для определения фактического значения давления в точке подключения системы «ГидроЩит» к водопроводу допускается установка манометра.

2 Если фактическое значение давления в точке подключения менее 2,5 атм. (0,25 МПа), требуется установка повысительного насоса в хозяйственно-питьевом водопроводе.

Т а б л и ц а 1 – Зависимость размеров защищаемого помещения от высоты установки насадка «ВК-9»

Высота помещения (высота установки насадка), м	Максимальные размеры сторон защищаемого помещения, м	Ориентировочная площадь защищаемого помещения, м <sup>2</sup>
1,75	3,9×3,9	15
2,00	4,1×4,1	17
2,25	4,3×4,3	19
2,50	4,5×4,5	20
2,75	4,7×4,7	22
3,00	4,9×4,9	24
3,25	5,0×5,0	25
3,50	5,1×5,1	26
3,75	5,2×5,2	27
4,00	5,4×5,4	29
4,25	5,5×5,5	30
4,50	5,6×5,6	31

3.3 Внутренний диаметр питающих и распределительных трубопроводов – не менее 25 мм.

3.4 Для установки системы «ГидроЩит» необходимо использовать трубы неметаллические (пластмассовые, композиционные или металлопластиковые) при условии их соответствия требованиям пожаростойкости по ГОСТ Р 58832-2020.

#### **4 Принцип работы автоматической системы пожаротушения для защиты жилого сектора «ГидроЩит»**

4.1 В дежурном режиме УПП «Старт-4» в составе системы «ГидроЩит» обнаруживает возгорание в защищаемом помещении путём контроля скорости нарастания температуры (дифференциальный канал) и порогового (максимального) значения температуры с помощью разнесенных по помещению малоинерционных тепловых сенсоров, классифицирует пожарную ситуацию по стадии ее развития уровнями опасности с выдачей во внешние цепи сигналов управления: «Дежурный режим», «Неисправность», «Пожар 1», «Пожар 2» и «Пуск».

4.2 УПП «Старт-4» обеспечивает автономное автоматическое управление (открытие/закрытие) краном КШЭ с контролем исправности данной цепи.

4.3 При обнаружении изменений температуры в защищаемом помещении, характерных возникновению пожара, УПП «Старт-4» устанавливает соответствующие уровни пожарной опасности:

- «Дежурный режим» («Пожарная опасность отсутствует»);
- «Пожар 1» («Тревога»);
- «Пожар 2» («Возгорание обнаружено»).

4.4 В случае обнаружения пожара в защищаемом помещении (если скорость нарастания температуры или предельно допустимая температура в защищаемом помещении превысили заданные значения), УПП «Старт-4» воспроизводит прерывистый звуковой и прерывистый световой сигнал «Пожар 2» и формирует управляющий сигнал «Пуск» на электрический привод крана КШЭ.

Предельно допустимая температура срабатывания УПП «Старт-4» является настраиваемым параметром и выбирается из ряда: плюс 57 °С (минимальная), плюс 62 °С, плюс 72 °С, плюс 90 °С (максимальная).

4.5 После открытия крана КШЭ осуществляется подача воды по трубопроводу к насадку «ВК-9», установленному в защищаемом помещении. Время тушения составляет 20 минут, после чего кран КШЭ автоматически закрывается, кроме того возможен ручной останов путем закрытия шарового крана КШ1.

4.6 При визуальном обнаружении возгорания в защищаемом помещении, до момента автоматического запуска системы «ГидроЩит», предусмотрен ручной запуск установки путем открытия крана шарового КШ2.

## **5 Монтаж и настройка автоматической системы пожаротушения для защиты жилого сектора «ГидроЩит»**

5.1 Прокладку трубопровода от хозяйственно-питьевого водопровода до насадка «ВК-9» выполнить в соответствии с индивидуальной планировкой объекта. Шаг крепления трубопроводов – не более 2-х метров.

5.2 Насадок «ВК-9» установить на трубопроводе по центру защищаемого помещения в соответствии с рисунком Г.1 Приложения Г.

Для обеспечения неподвижной фиксации насадка на трубопроводе установить на расстоянии 5-10 см от него жесткую неподвижную опору (кронштейн, хомут, подвес).

Перед установкой насадка произвести его осмотр на отсутствие механических повреждений корпуса и присоединительной резьбы. Запрещается устанавливать поврежденные насадки.

При установке насадка «ВК-9» необходимо обеспечить герметичность резьбового соединения путем закручивания насадка в муфту (фитинг) до упора с усилием затяжки не более 20 Н·м.

5.3 Для скрытой установки насадка «ВК-9» в конструкцию фальшпотолка рекомендуется использовать патрон (ДАЭ 100.435.101) совместно с крышкой (ДАЭ 100.435.102) производства ЗАО «ПО «Спецавтоматика». Схема монтажа насадка «ВК-9» в конструкцию фальшпотолка представлена на рисунке А.2 Приложения А.

5.4 Кран КШэ и краны шаровые КШ1, КШ2 рекомендуется установить на трубопроводе у входа внутри защищаемого помещения. Установка крана КШэ и кранов шаровых КШ1, КШ2 допускается вне защищаемого помещения, на усмотрение потребителя.

5.5 Электронный блок УПП «Старт-4» установить в доступном для обслуживания и визуального контроля месте. Габаритные и установочные размеры электронного блока приведены на рисунке Б.3 Приложения Б.

5.6 В случае поставки КШэ, КШ1, КШ2 и электронного блока УПП «Старт-4» в едином корпусе (шкафу), шкаф рекомендуется установить у входа внутри защищаемого помещения. Внешний вид и габариты шкафа приведены в Приложении Д.

5.7 Выносные тепловые сенсоры УПП «Старт-4» установить равномерно по площади защищаемого помещения на перекрытии или на фальшпотолке в соответствии с рисунком Г.1 Приложения Г. Габаритные и установочные размеры выносного сенсора приведены на рисунке Б.2 Приложения Б.

5.8 Для включения выносных тепловых сенсоров в блок УПП «Старт-4» необходимо отрезать кабели нужной длины, уложить их в основания датчиков и подключить к клеммникам (рекомендуемая прокладка кабеля в основании сенсора представлена на рисунке Б.4 Приложения Б).

5.9 Подключить кабели от выносных сенсоров и крана КШэ к электронному блоку УПП «Старт-4» согласно схеме, приведенной на рисунке Б.5 в Приложении Б.

В случае нехватки длины кабелей, электрическое соединение произвести с помощью проходной клеммы и дополнительного кабеля.

Рекомендуемый тип кабеля для подключения выносных сенсоров и крана КШэ – КСВВнг(А)-LS 2x0,5.

Максимальный диаметр оболочки кабеля, вводимого через герметичный ввод УПП «Старт-4» – не более 9 мм.


5.10 Система «ГидроЩит» предусматривает возможность подключения к интегрированным системам охраны, а также к системам типа «умный дом» или автоматическим установкам пожарной сигнализации. Подключение осуществляется посредством гальванических транзисторных ключей ШС, Н, П1, П2 УПП «Старт-4», при подключении которых требуется соблюдение полярности.

На рисунке Б.6 Приложения Б представлена схема подключения нескольких УПП «Старт-4» в шлейф пожарной сигнализации прибора приемно-контрольного.

5.11 Для постановки системы «ГидроЩит» в дежурный режим необходимо:

- перевести кран шаровой КШ2 в положение «Закрыто»;
- перевести кран шаровой КШ1 в положение «Открыто»;

## ЗАО «ПО «Спецавтоматика»


– включить устройство УПП «Старт-4» путем нажатия на кнопку  «Вкл./Выкл./Контроль» длительностью не менее 1 с. Включение устройства УПП «Старт-4» происходит с сопровождением однотонального непрерывного звукового сигнала в течение 1 с.


Примечание — УПП «Старт-4» в составе системы «ГидроЩит» поставляется с установленными заводскими настройками и дополнительного программирования не требует.

### 6 Эксплуатация автоматической системы пожаротушения для защиты жилого сектора «ГидроЩит»

6.1 Для проверки работоспособности смонтированной системы «ГидроЩит» необходимо:

– проверить положение кранов шаровых в соответствии с п. 7.10;

– если УПП «Старт-4» выключено, включить его путем нажатия на кнопку  длительностью не менее 1 с. Включение УПП «Старт-4» произойдет с сопровождением однотонального непрерывного звукового сигнала в течение 1 с;

– нажать кнопку  длительностью не менее 1 с. По ответному светозвуковому сигналу устройства убедиться в исправности элементов питания, цепей тепловых сенсоров и цепи управления краном КШЭ;

– в случае обнаружения неисправностей принять меры по их устранению (см. п.8.2).


6.2 УПП «Старт-4» в составе системы «ГидроЩит» выдает соответствующие светозвуковые сигналы, отображающие основные режимы его работы. Типы сигналов, их описание и методы устранения возможных неисправностей приведены в таблице 2.

Т а б л и ц а 2 – Типы сигналов, их описание и методы устранения возможных неисправностей

Тип сигнала	Режим работы	Описание	Метод устранения неисправности
Световой сигнал отсутствует при включенном устройстве	Неисправность	Устройство неисправно	Проверить исправность элементов питания и правильность их установки (при необходимости заменить элементы питания)
Один световой сигнал каждые 4 с	Дежурный	Устройство исправно	–
Два светозвуковых сигнала (при нажатии на кнопку «Контроль» или автоматически каждые две минуты)	Неисправность	Низкий уровень заряда элементов питания	Заменить элементы питания
Три светозвуковых сигнала (при нажатии на кнопку «Контроль» или автоматически каждые две минуты)	Неисправность	Неисправность одного или нескольких тепловых сенсоров	Проверить цепи датчиков (после устранения неисправности перезагрузить устройство)
Четыре светозвуковых сигнала (при нажатии на кнопку «Контроль» или автоматически каждые две минуты)	Неисправность	Обрыв цепи управления краном шаровым электроприводом	Восстановить цепь электрического привода (после устранения неисправности перезагрузить устройство)
Прерывистый звуковой	Пожар	Обнаружен пожар	–

6.3 В дежурном режиме УПП «Старт-4» выдает один световой сигнал один раз в 4 с, что свидетельствует о его исправной работе.


6.4 УПП «Старт-4» автоматически выполняет проверку исправности элементов питания, цепей тепловых сенсоров и цепей запуска, а при наличии неисправности периодически (примерно через 2 минуты) выдает соответствующий светозвуковой сигнал «Неисправность» согласно таблице 2.

6.5 Для ручной проверки исправности элементов питания, цепей выносных датчиков и цепей запуска необходимо нажать на кнопку  длительностью не менее 1 с. В зависимости от их состояния выдается один из следующих однотональных светозвуковых сигналов, указанных в таблице 2.

## ЗАО «ПО «Спецавтоматика»

6.6 УПП «Старт-4» дублирует свое состояние («Дежурный режим», «Неисправность», «Пожар 1», «Пожар 2» и «Пуск») с помощью встроенных выходных винтовых разъёмов для подключения устройства к шлейфу пожарной сигнализации или к другим инженерным системам.

6.7 При обнаружении возгорания в защищаемом помещении система «ГидроЩит» запускается автоматически. При визуальном обнаружении возгорания в защищаемом помещении до момента автоматического запуска системы «ГидроЩит», предусмотрен ручной запуск устройства путем открытия шарового крана КШ2.

6.8 Выключается УПП «Старт-4» путём длительного нажатия на кнопку  (не менее 6 с), при этом сначала устройством производится проверка на исправность цепей с выдачей коротких однотональных светозвуковых сигналов, указанных в таблице 2, с последующим однотональным звуковым сигналом длительностью 3 с.

6.9 Для периодического технического обслуживания системы «ГидроЩит» необходимо:

1) один раз в шесть месяцев производить осмотр насадка «ВК-9», крана КШЭ, кранов шаровых КШ1 и КШ2 и трубопроводов на предмет наличия течей;

2) один раз в шесть месяцев проверять состояние элементов батареи питания УПП «Старт-4» в соответствии с п.п. 6.4-6.5 и, при необходимости, их заменить. Для этого необходимо:

- отключить питание УПП «Старт-4»;
- открутить винты крепления верхней крышки;
- снять верхнюю крышку;
- вынуть элементы питания и установить, соблюдая полярность, новые;
- собрать устройство в обратной последовательности.

**Внимание!** На выносные сенсоры не должен быть направлен воздушный поток от работающих тепловых вентиляторов и кондиционеров, или иных источников тепла.

## 7 Комплект поставки автоматической системы пожаротушения для защиты жилого сектора «ГидроЩит»

7.1 Комплект поставки системы «ГидроЩит» приведен в таблице 3.

Т а б л и ц а 3 – Комплект поставки системы «ГидроЩит»

№	Обозначение технической документации	Наименование и условное обозначение	Количество, шт.
1	ДАЭ 100.504.000	Насадок «ВК-9»	1
2	ДАЭ 100.435.101	Патрон, пластик (белый)*	1*
3	-	Пружина монтажная*	2*
4	ДАЭ 100.435.102	Крышка, пластик (белый)*	1*
5	ДАЭ 100.453.000	Устройство принудительного пуска УПП «Старт-4»	1
6	ДАЭ 100.453.200	Датчик выносной тепловой	4
7	-	Батарея Energizer Ultimate Lithium 1,5 В, тип АА	3
8	-	Кабель КСВВнг(А)-LS 2x0.5 (30 метров)	1
9	-	Кран шаровой с электроприводом марки TF25-B2-A DN25	1
10	-	Кран шаровой DN25	2
11	-	Шкаф	1**

\*Поставляется при наличии фальшпотолка – по запросу потребителя.  
\*\*Для варианта поставки в едином корпусе (шкафу, см. Приложение Д), позиции 4, 8, 9 – по запросу потребителя.

## 8 Транспортирование и хранение

8.1 Условия транспортирования и хранения системы «ГидроЩит» в упаковке для транспортирования должны соответствовать условиям хранения 5 по ГОСТ 15150-69.

Система «ГидроЩит» в упаковке предприятия-изготовителя должны транспортироваться любым видом закрытого транспорта (железнодорожные вагоны, закрытые автомашины, контейнеры). При перевозке открытым транспортом, транспортные ящики с изделиями должны быть укрыты водонепроницаемыми материалами.

## 9 Гарантии изготовителя

9.1 Гарантийный срок эксплуатации системы «ГидроЩит» – 2 года с момента ввода его в эксплуатацию. Гарантия не распространяется на элементы питания.

**Технические характеристики насадка «ВК-9»**

Насадок дренчерный центробежный специальный «ВК-9» предназначен для тушения пожара класса А по ГОСТ 27331-87.

Насадок устанавливается в системе «ГидроЩит» для защиты отдельных помещений или группы помещений в жилых домах или технических помещениях.

Вид используемого огнетушащего вещества – вода.

Монтажное расположение – вертикально, выходным отверстием вниз.

Материал корпуса – полифениленсульфид или латунь.

Покрытие:

- без покрытия (в обозначении буква «о») – материал корпуса полифениленсульфид;
- по требованию заказчика – с декоративным полиэфирным (полиэстеровым) покрытием (в обозначении буква «д») – материал корпуса латунь.

Диаметр выходного отверстия – 9 мм.

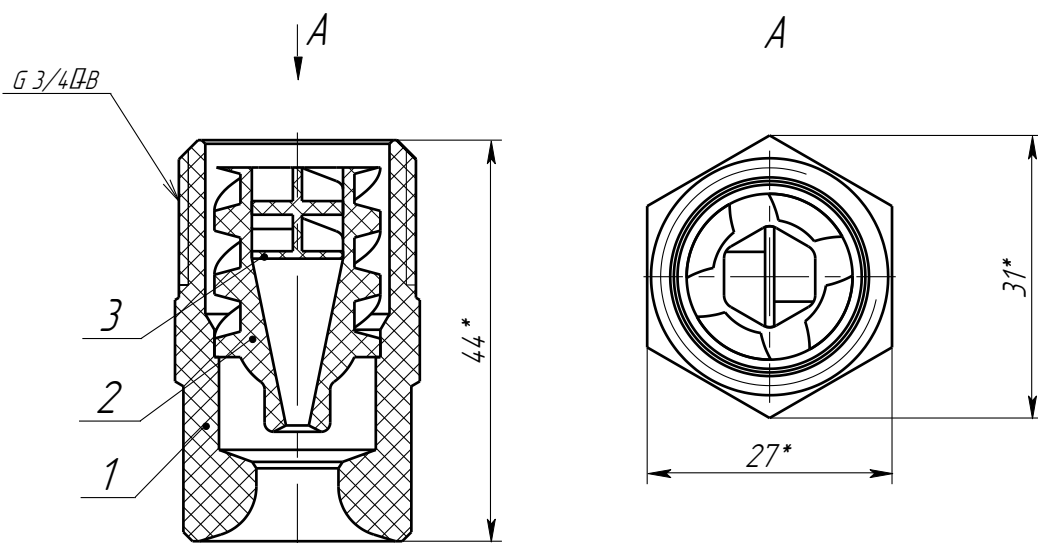
Температура эксплуатации насадка – от плюс 5 до плюс 50 °С.

В таблице А.1 приведены основные технические характеристики насадка «ВК-9».

Т а б л и ц а А . 1 – Основные технические характеристики насадка «ВК-9»

Наименование параметра	Значение параметра
Рабочее давление перед насадком*, МПа, не менее	0,10
Коэффициент производительности по ГОСТ Р 51043-2002 при рабочем давлении 0,1 МПа, $\text{дм}^3/(\text{с} \cdot 10 \cdot \text{МПа}^{1/2})$	0,1
Расход воды при рабочем давлении в диапазоне 0,05 - 0,10 МПа, $\text{дм}^3/\text{с}$	0,158 – 0,316
Присоединительная резьба	G3/4
Масса, кг, не более (корпус из полифениленсульфида/бронзы)	0,017/0,113
Габаритные размеры (ширина×высота), не более, мм	31×44
*Максимальное рабочее давление перед насадком определяется параметрами хозяйственного водопровода.	

На рисунке А.1 представлена конструктивная схема насадка «ВК-9».



1 – корпус; 2 – завихритель; 3 – вкладыш

Рисунок А.1 – Конструктивная схема насадка «ВК-9»

На рисунке А.2 представлена схема монтажа насадка «ВК-9» в фальшпотолок.

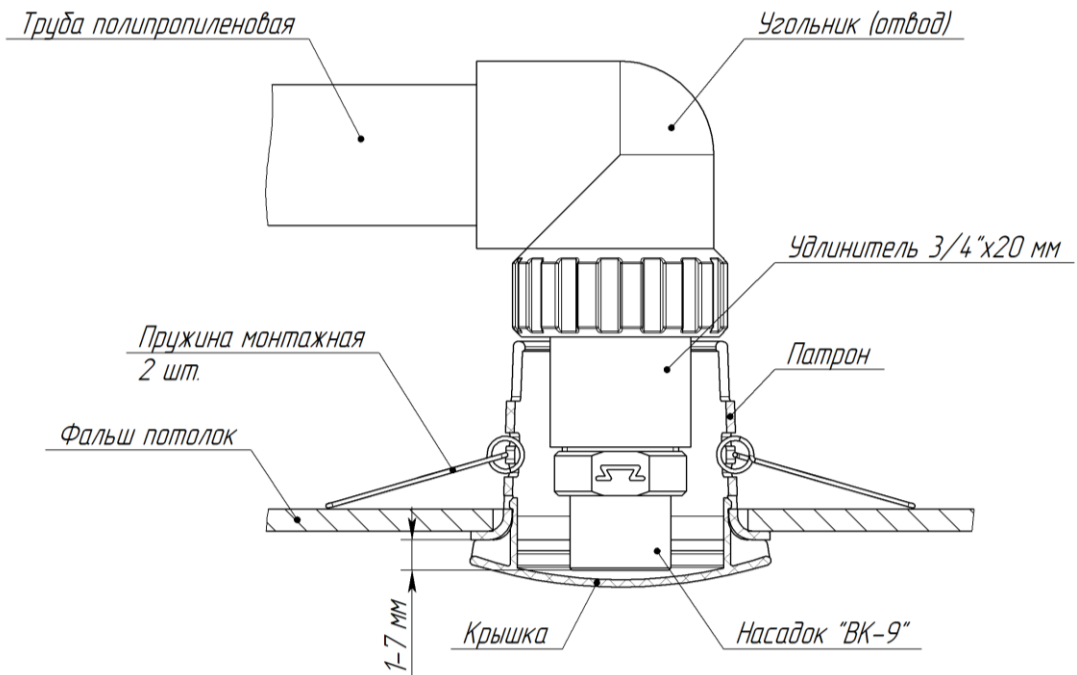


Рисунок А.2 – Схема монтажа насадка «ВК-9» в фальшпотолок

На рисунке А.3 представлена эпюра орошения насадка «ВК-9», которую необходимо учитывать при наличии в помещении препятствий орошению (выступы, балки и пр.).

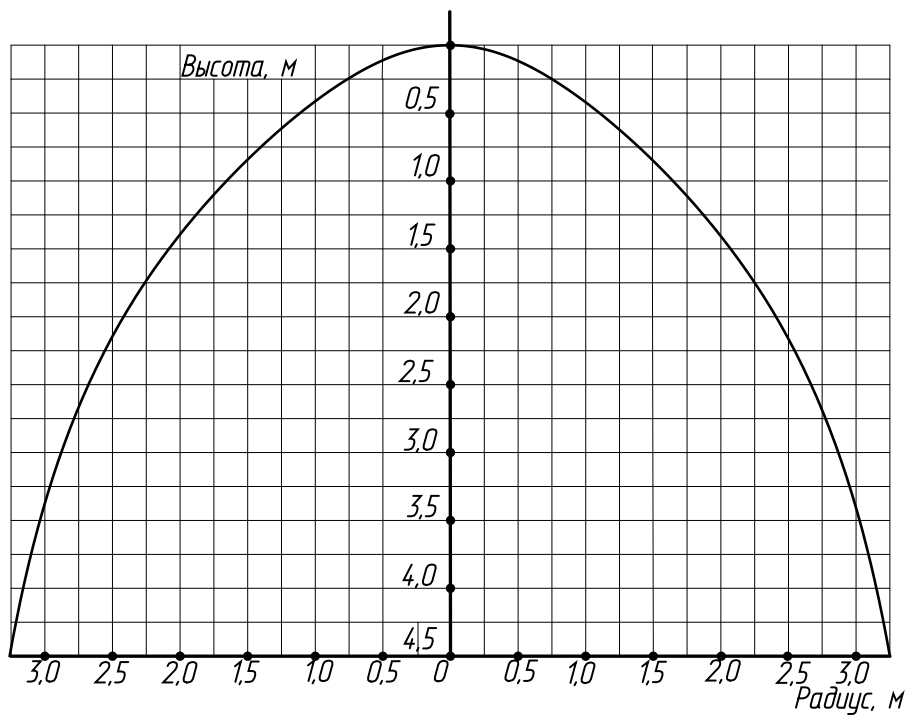


Рисунок А.3 – Эпюра орошения насадка «ВК-9» при минимальном рабочем давлении перед насадком

**Технические характеристики УПП «Старт-4»**

Устройство принудительного пуска «Старт-4» (Рисунок Б.1) обнаруживает пожар путём одновременного контроля в четырёх примыкающих зонах скорости нарастания температуры (дифференциальный канал) или порогового (максимального) значения температуры с помощью выносных малоинерционных тепловых сенсоров, устанавливаемых в защищаемом помещении, классифицирует пожарную ситуацию по стадии ее развития уровнями опасности с выдачей во внешние цепи сигналов управления: «Дежурный режим», «Неисправность», «Пожар 1», «Пожар 2» и «Пуск».

Технические характеристики:

- габаритные размеры электронного блока – 182×160×55 мм (рисунок Б.3);
- габаритные размеры выносного датчика – 70×60×32 мм (рисунок Б.2);
- масса электронного блока не более 0,4 кг;
- масса одного датчика выносного не более 0,03 кг;
- корпус блока обеспечивает степень защиты оболочкой IP54 по ГОСТ 14254-2015;
- питание устройства осуществляется от трех элементов питания напряжением 1,5 В типа АА. Время работы в режиме ожидания от литиевой батареи «Ultimate Lithium» 1,5 В типа АА фирмы Energizer составляет не менее 10 лет (при соблюдении нормальных климатических условий по ГОСТ 15150-69);
- потребляемые от источника питания: в «Дежурном режиме» – ток не более 25 мкА; мощность – не более 140 мкВт; в режиме «Контроль», «Пожар 1», «Пожар 2» (кроме «Пуск») – ток не более 20 мА, мощность – не более 110 мВт;
- количество выходов (типа открытый коллектор) для трансляции сигналов во внешние цепи 3 шт. Максимальное коммутируемое напряжение 30 В. Максимальный коммутируемый ток не более 200 мА;
- напряжение управления блокировкой и остановом пуска от 3,5 до 27 В. Внутреннее сопротивление входа не менее 5,6 кОм;
- напряжение управления дистанционным пуском от 3,5 до 5 В. Ток управления: минимальный 0,2 мА; максимальный 40 мА. Внутреннее сопротивление входа: до 5 В – не менее 20 кОм; свыше 5 В – не менее 50 Ом.

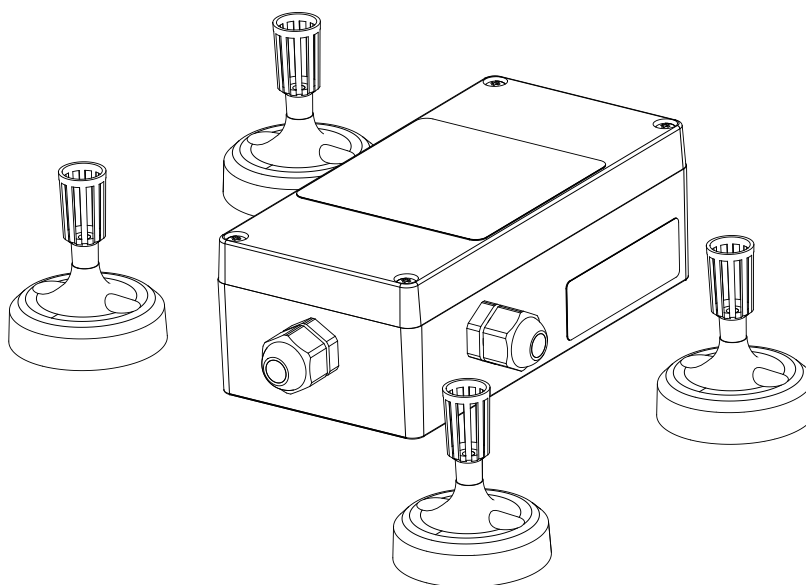


Рисунок Б.1 – Устройство принудительного пуска УПП «Старт-4»

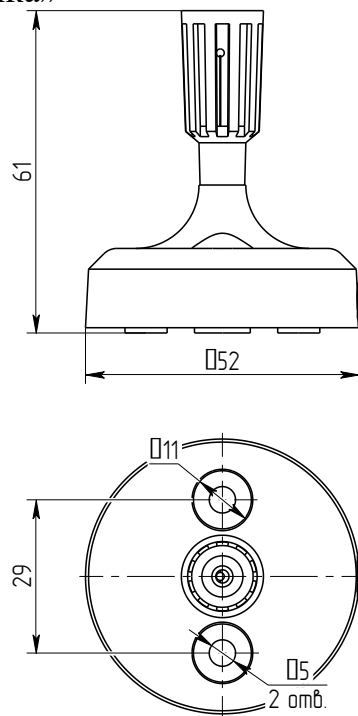


Рисунок Б.2 – Габаритные и установочные размеры выносного теплового сенсора

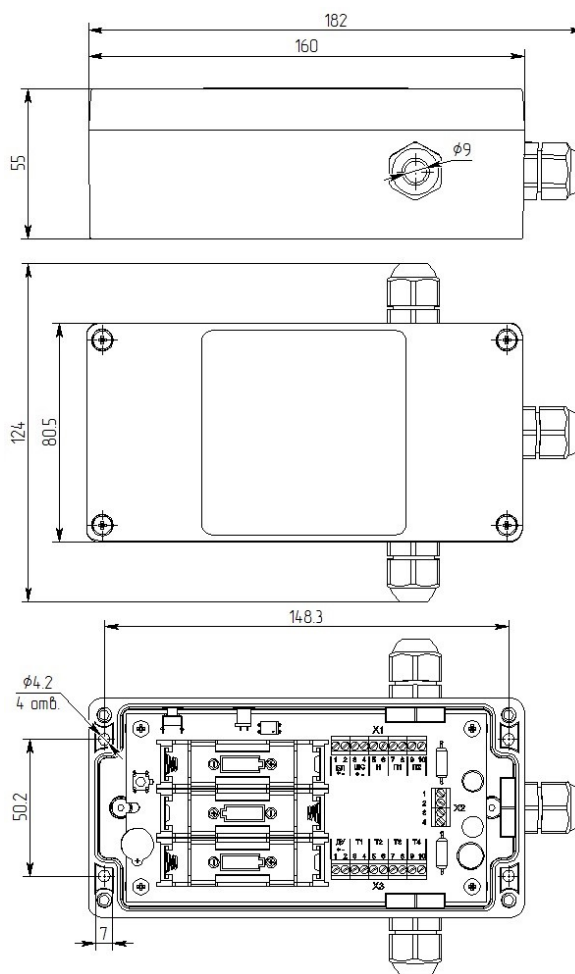


Рисунок Б.3 – Габаритные и установочные размеры электронного блока

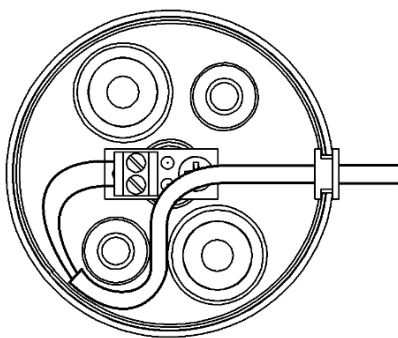
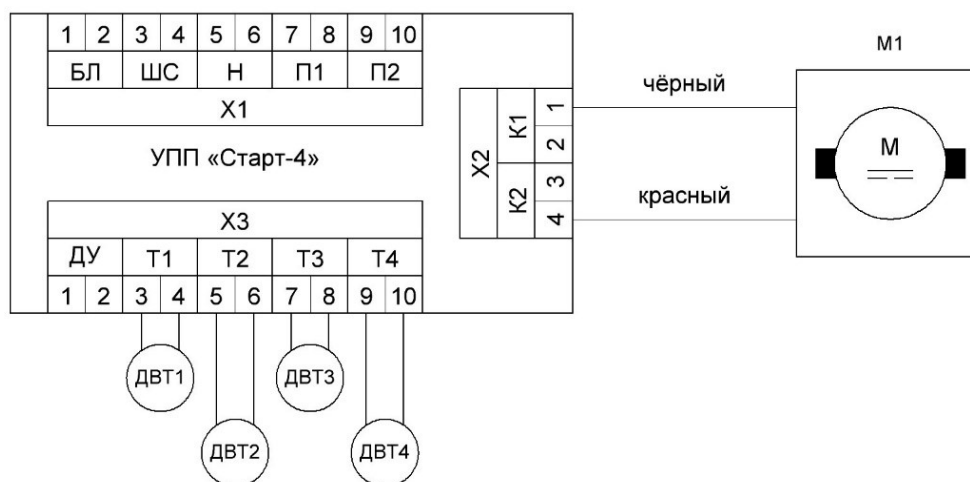


Рисунок Б.4 – Монтаж кабеля в основании теплового датчика

На рисунке Б.5 изображена схема электрическая внешних подключений.

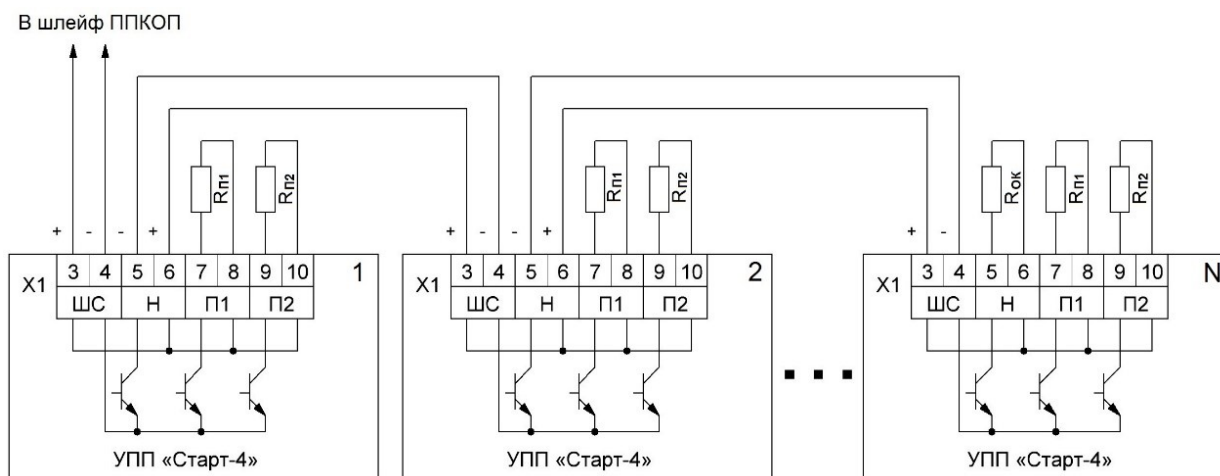


ДВТ – выносной тепловой датчик;

М – кран шаровой с электроприводом.

Рисунок Б.5 – Схема электрическая внешних подключений

На рисунке Б.6 изображена схема подключения нескольких устройств в шлейф пожарной сигнализации ППКОП.



N – максимальное количество устройств в шлейфе (зависит от типа ППКОП);

Rn1 – добавочный резистор для формирования сигнала «Пожар 1»;

Rn2 – добавочный резистор для формирования сигнала «Пожар 2»;

Rok – оконечный резистор.

Рисунок Б.6 – Схема подключения нескольких устройств в шлейф пожарной сигнализации ППКОП

**Приложение В**  
(справочное)

**Технические характеристики крана шарового с электроприводом  
марки TF25-B2-A DN25**

Технические характеристики кран шаровой с электроприводом марки TF25-B2-A DN25 (рисунок В.1):

- габаритные размеры 65×710×111 мм;
- внутренний диаметр: 1", DN25;
- максимальное рабочее давление: 1.0 МПа;
- материал: латунь;
- температура жидкости: от плюс 1 до плюс 95° С;
- температура окружающей среды: от минус 5 до плюс 50 °С;
- время открытия/закрытия: 5 с.;
- рабочая среда: жидкость / воздух;
- рабочий ток:  $\leq 80$  мА;
- минимальный ток внешнего питания: 500 мА;
- класс защиты от поражения электрическим током: IP67.



Рисунок В.1 – Кран шаровой с электроприводом марки TF25-B2-A DN25

Приложение Г  
(справочное)

План расположения элементов автоматической системы пожаротушения  
жилого сектора «ГидроЩит»

На рисунке Г.1 изображён план размещения насадка «ВК-9» и выносных датчиков в защищаемом помещении.

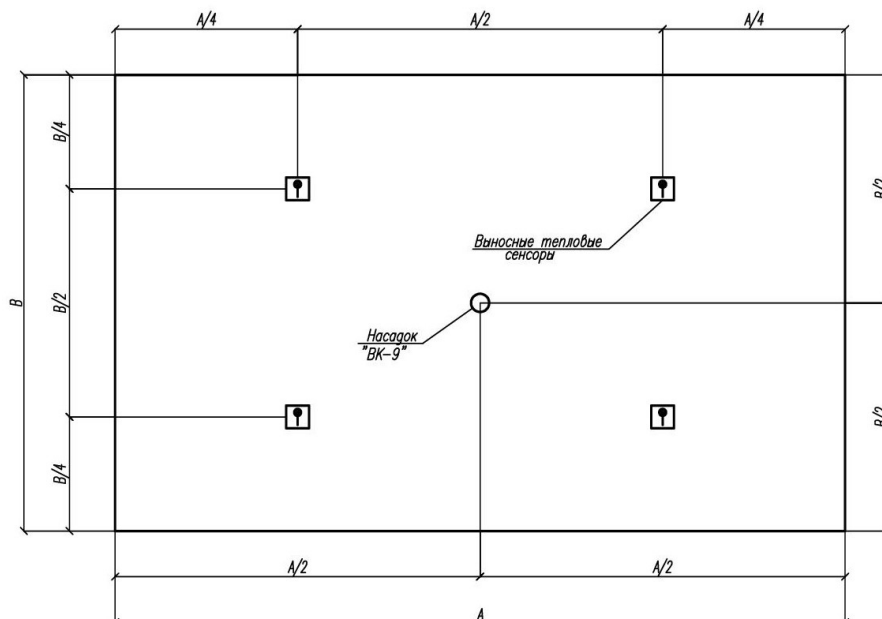


Рисунок Г.1 – План размещения насадка «ВК-9» и выносных датчиков в защищаемом помещении

На рисунке Г.2 изображён пример расположения элементов системы «ГидроЩит» в защищаемом помещении.

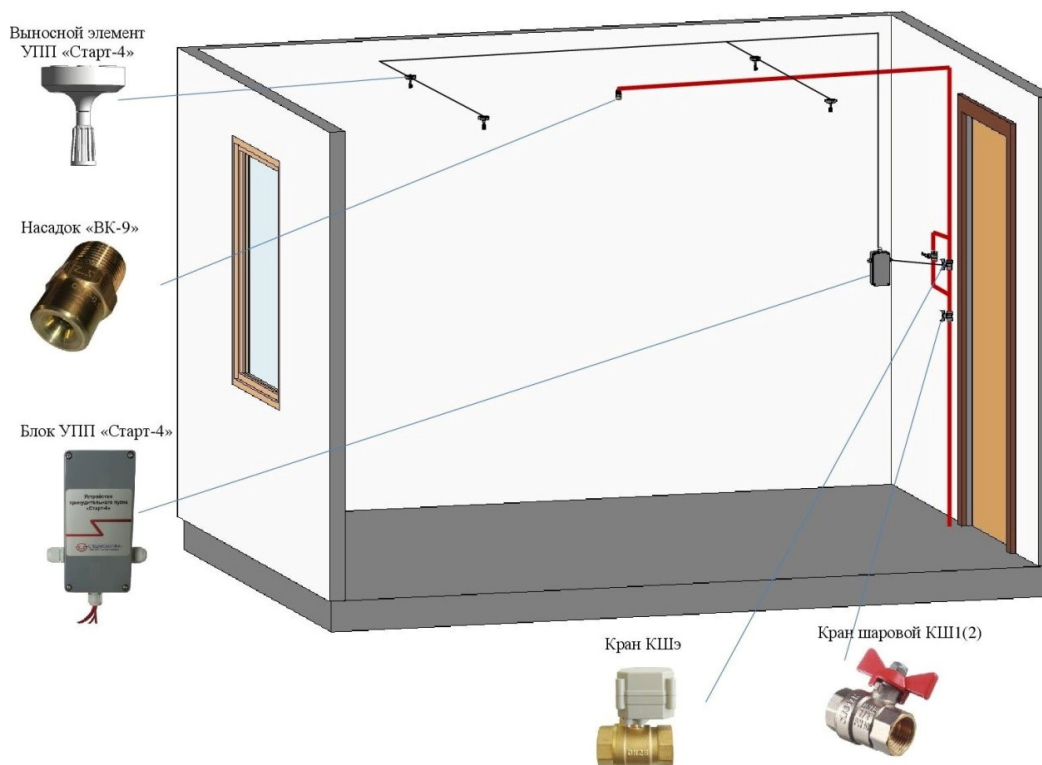


Рисунок Г.2 – Пример расположения элементов системы «ГидроЩит» в защищаемом помещении

**Внешний вид и габаритные размеры шкафа**

На рисунке Д.1 изображён внешний вид шкафа в пластиковом исполнении.



Рисунок Д.1 – Внешний вид шкафа в пластиковом исполнении  
(габаритные размеры шкафа: 560×300×140 мм)

На рисунке Д.2 изображён Внешний вид шкафа в металлическом исполнении.

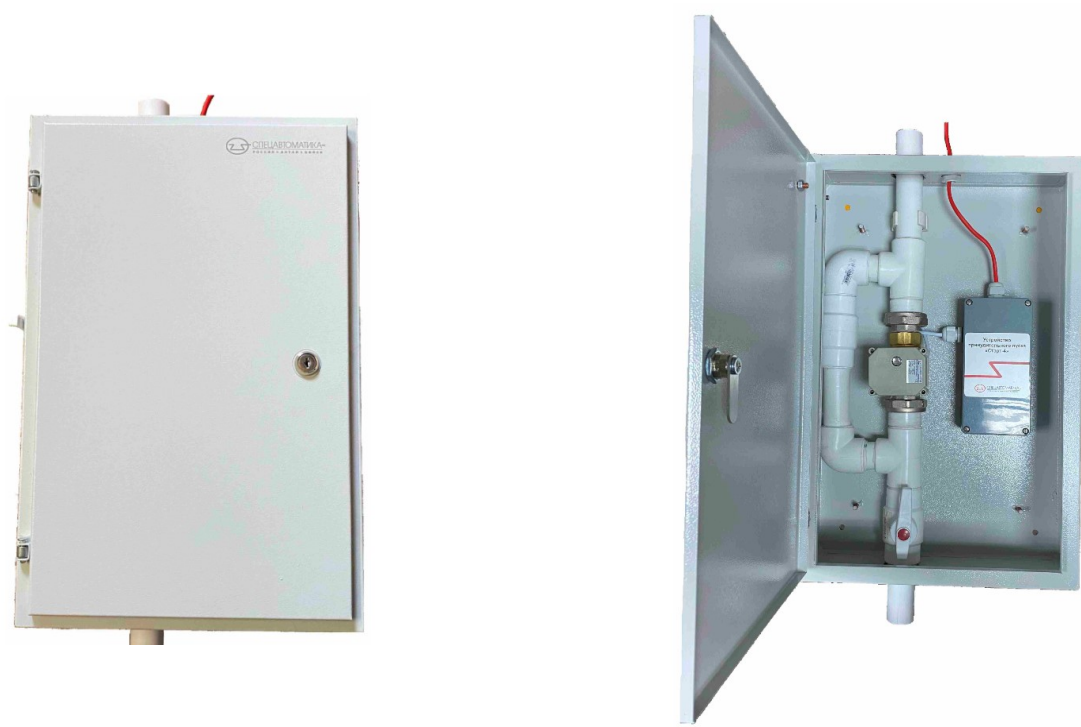


Рисунок Д.2 – Внешний вид шкафа в металлическом исполнении  
(габаритные размеры шкафа: 460×300×120 мм)