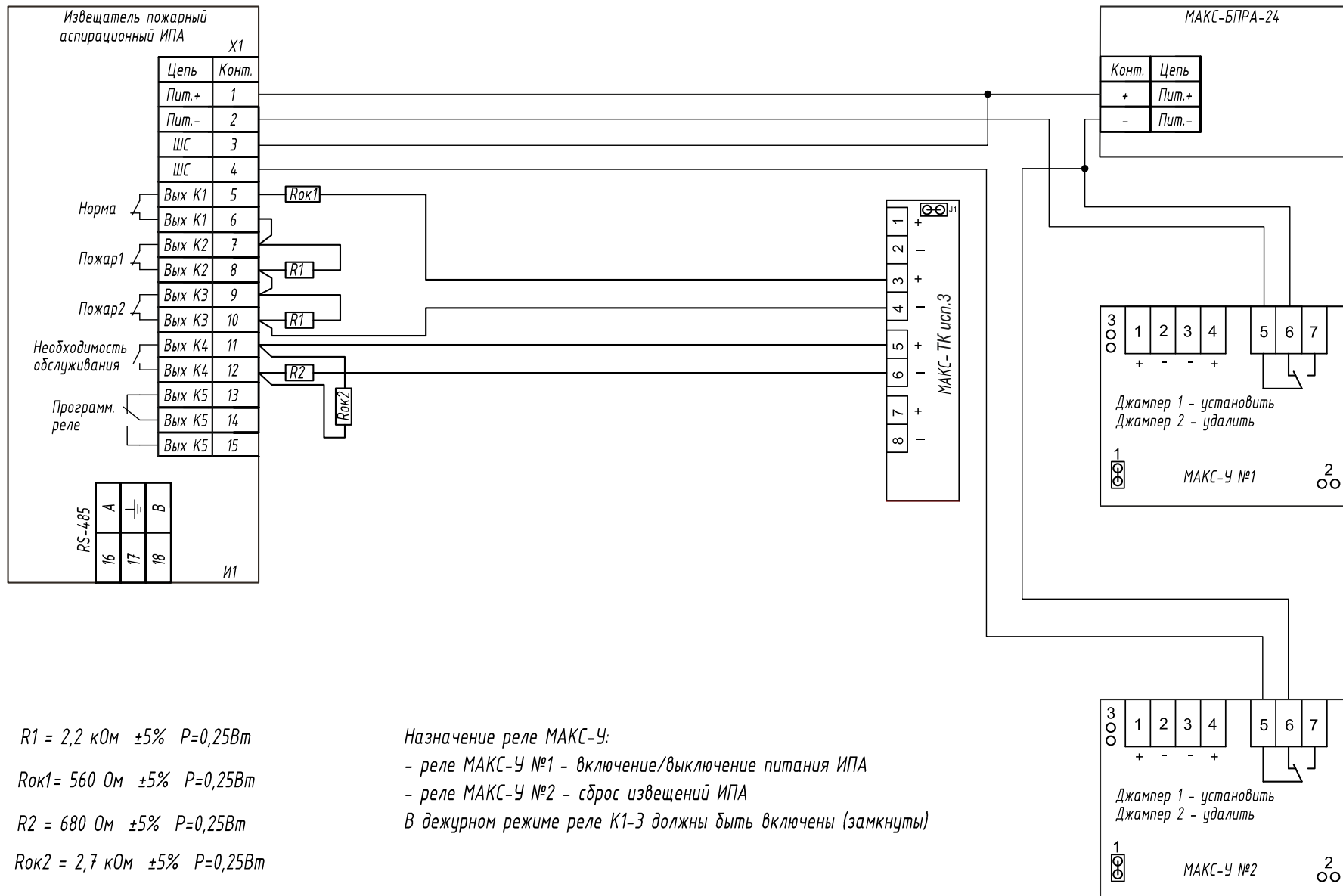




Схема подключения ИПА к системе «ЮНИТРОНИК»



$R1 = 2,2 \text{ кОм } \pm 5\% \text{ P}=0,25\text{Вт}$

$Rок1 = 560 \text{ Ом } \pm 5\% \text{ P}=0,25\text{Вт}$

$R2 = 680 \text{ Ом } \pm 5\% \text{ P}=0,25\text{Вт}$

$Rок2 = 2,7 \text{ кОм } \pm 5\% \text{ P}=0,25\text{Вт}$

Назначение реле МАКС-У:

- реле МАКС-У №1 - включение/выключение питания ИПА

- реле МАКС-У №2 - сброс извещений ИПА

В дежурном режиме реле К1-3 должны быть включены (замкнуты)

