



**ЗАКРЫТОЕ АКЦИОНЕРНОЕ ОБЩЕСТВО
«ПРОИЗВОДСТВЕННОЕ ОБЪЕДИНЕНИЕ
«СПЕЦАВТОМАТИКА»**

СТАНДАРТ ОРГАНИЗАЦИИ

СТО 00226827 – 55 – 2018

УТВЕРЖДАЮ

Генеральный директор

ЗАО «ПО «СПЕЦАВТОМАТИКА»

А.М. Чудаев



« _____ » _____ 2018 г.

Системы противопожарной защиты

**«Автоматические установки пожаротушения высотных
стеллажных складов (АУП-ВСС-ПИКЕТ). Нормы и правила
проектирования»**

Бийск
2018

Предисловие

Цели и принципы стандартизации в Российской Федерации установлены Федеральным законом от 27 декабря 2002 г. № 184-ФЗ «О техническом регулировании», а правила применения свода правил постановлением Правительства Российской Федерации № 858 от 19 ноября 2008 г.

Стандарт организации содержит основные требования по проектированию автоматических установок пожаротушения для высотных стеллажных складов «АУП-ВСС-ПИКЕТ».

Стандарт организации подготовлен на основании натуральных огневых испытаний и с учетом отечественного опыта проектирования автоматических установок пожаротушения для высотных стеллажных складов.

Стандарт организации предназначен для инженерно-технических работников, занимающихся проектированием автоматических установок пожаротушения.

1. РАЗРАБОТАН ЗАО «ПО «Спецавтоматика», г. Бийск.
2. УТВЕРЖДЕН И ВВЕДЕН В ДЕЙСТВИЕ приказом генерального директора ЗАО «ПО «Спецавтоматика» № 15 от 11.12.2018 г.
3. СОГЛАСОВАН письмом ФГБУ ВНИИПО МЧС России № 8443-12-1-4 от 28.12.2018 г.

Информация об изменениях к настоящему стандарту организации и текст изменений и поправок, а также уведомление в случае пересмотра (замены) или отмены настоящего стандарта организации публикуется в информационной системе общего пользования – на официальном сайте разработчика (ЗАО «ПО «Спецавтоматика») в сети Интернет.

© ЗАО «ПО «Спецавтоматика», 2018

Настоящий стандарт организации не может быть полностью или частично воспроизведен, тиражирован и распространен в качестве официального издания на территории Российской Федерации без разрешения ЗАО «ПО «Спецавтоматика».

ИСПОЛНИТЕЛИ:

Главный инженер



В. В. Виноградский

Технический директор



А. В. Чудаев

Главный метролог



В. Г. Вязников

Начальник отдела разработок и методического
сопровождения изделий и средств
автоматического пожаротушения



В. В. Чириков

Начальник отдела разработок и методического
сопровождения изделий охранно-пожарной
сигнализации



В. П. Ситников

Начальник проектного отдела



С. А. Терехов

Главный инженер проекта



Н. В. Уханова

Содержание

1 Область применения настоящего стандарта организации	5
2 Нормативные ссылки	6
3 Термины, определения и сокращения	7
4 Требования к проектированию АУП-ВСС-ПИКЕТ	9
4.1 Общие положения	9
4.2 Требования к проектированию АУП-ВСС-ПИКЕТ в зоне высотного стеллажного хранения	10
4.3 Требования к проектированию АУП-ВСС-ПИКЕТ в зоне приемки, упаковки, комплектации и отправки грузов	13
5 Требования к трубопроводам	15
6 Требования к автоматике управления, сигнализации и электроснабжению АУП-ВСС-ПИКЕТ	15
Приложение А. Принцип и алгоритм работы АУП-ВСС-ПИКЕТ	17
Приложение Б. Технические характеристики оросителей спринклерных водяных «СВН-15»	20
Приложение В. Технические характеристики устройства принудительного пуска УПП «Старт-1»	22
Приложение Г. Технические характеристики устройства принудительного пуска УПП «Старт-3»	23
Приложение Д. Технические характеристики устройства принудительного пуска УПП «Старт-4»	25
Приложение Е. Технические характеристики аспирационного пожарного извещателя ИПАv4	27

1 Область применения настоящего стандарта организации

1.1 Настоящий стандарт организации (далее СТО) распространяется на проектирование автоматических установок пожаротушения складских объектов с высотным стеллажным хранением (далее по тексту – АУП-ВСС-ПИКЕТ) с применением спринклерных оросителей общего назначения СВН производства ЗАО «ПО «Спецавтоматика», оснащенных устройствами принудительного пуска, монтируемых под покрытием или потолком складского помещения.

1.2 Требования настоящего СТО распространяются на проектирование АУП-ВСС-ПИКЕТ, обеспечивающие автоматическую локализацию и ликвидацию пожара в стационарных высотных стеллажных складах 5 группы по СП 5.13130 с высотой складирования до 15 метров включительно и высотой помещения до 20 м, при максимальной ширине спаренного стеллажа до 2 м.

Примечание - Высота помещения склада должна быть не менее чем на 2 м выше высоты хранимых грузов.

1.3 Настоящий СТО не распространяется на проектирование автоматических установок водяного пожаротушения высотных стеллажных складов с температурой в помещении ниже 5°C, а также предназначенных для хранения лаков, красок, легковоспламеняющихся и горючих жидкостей, тлеющих материалов (хлопка, табака), сухих минеральных удобрений и химических средств защиты растений, взрывчатых, радиоактивных и сильнодействующих ядовитых веществ, горючих газов, негорючих газов в таре под давлением более 70 кПа, нефти и нефтепродуктов, каучука, горючих пластмасс, муки, комбикормов, пушнины, мехов и меховых изделий, химически активных веществ и материалов, в том числе:

- проектируемых по специальным нормам;
- для хранения продукции в аэрозольной упаковке;
- химически активных веществ и материалов, в том числе:
 - реагирующих с водой или пенным раствором со взрывом (алюминийорганические соединения, щелочные металлы);
 - разлагающихся при взаимодействии с водой или пенным раствором с выделением горючих газов (литийорганические соединения, азид свинца, гидриды алюминия, цинка, магния);
 - взаимодействующих с огнетушащим веществом с сильным экзотермическим эффектом (серная кислота, хлорид титана, термит);
 - самовозгорающихся веществ (гидросульфит натрия и др.).

1.4 Допускаются отдельные отступления от требований СТО при условии их согласования в установленном порядке.

2 Нормативные ссылки

В настоящем СТО использованы ссылки на следующие нормативные документы:

Федеральный закон от 22.07.2008 № 123-ФЗ (ред. от 29.07.2017) «Технический регламент о требованиях пожарной безопасности» (с изм. и доп., вступ. в силу с 31.07.2018);

Федеральный закон от 27.12.2002 № 184-ФЗ (ред. от 29.07.2017) "О техническом регулировании" (с изм. и доп., вступ. в силу с 10.08.2017);

ГОСТ 12.1.004-91 ССБТ. Пожарная безопасность. Общие требования;

ГОСТ 12.1.030-81 ССБТ. Электробезопасность. Защитное заземление. Зануление;

ГОСТ 12.3.046-91 ССБТ. Установки пожаротушения автоматические. Общие технические требования;

ГОСТ 12.4.026-2015 ССБТ. Цвета сигнальные, знаки безопасности и разметка сигнальная. Назначение и правила применения. Общие технические требования и характеристики. Методы испытаний;

ГОСТ 3262-75. Трубы стальные водогазопроводные. Технические условия;

ГОСТ 8732-78. Трубы стальные бесшовные горячедеформированные. Сортамент;

ГОСТ 8734-75. Трубы стальные бесшовные холоднодеформированные. Сортамент;

ГОСТ 10704-91. Трубы стальные электросварные прямошовные. Сортамент;

ГОСТ 21130-75. Изделия электротехнические. Зажимы заземляющие и знаки заземления. Конструкция и размеры;

ГОСТ Р 50680-94. Установки водяного пожаротушения автоматические. Общие технические требования. Методы испытаний;

ГОСТ Р 51043-2002. Установки водяного и пенного пожаротушения автоматические. Оросители. Общие технические требования. Методы испытаний;

ГОСТ Р 51052-2002. Установки водяного и пенного пожаротушения автоматические. Узлы управления. Общие технические требования. Методы испытаний;

ГОСТ Р 53325-2012 Техника пожарная. Технические средства пожарной автоматики. Общие технические требования и методы испытаний;

СП 2.13131.2009. Обеспечение огнестойкости объектов защиты;

СП 4.13130.2009. Ограничения распространения пожара на объектах защиты. Требования к объемно-планировочным и конструктивным решениям;

СП 5.13130.2009. Установки пожарной сигнализации и пожаротушения

автоматические. Нормы и правила проектирования;

СП 6.13130.2013. Электрооборудование. Требования пожарной безопасности;

СП 10.13130.2009. Внутренний противопожарный водопровод. Требования пожарной безопасности;

СП 241.1311500.2015. Установки водяного пожаротушения высотных стеллажных складов автоматические. Нормы и правила проектирования;

ПУЭ Правила устройства электроустановок.

3 Термины, определения и сокращения

В настоящем СТО применяются термины с соответствующими определениями:

3.1 Автоматическая установка пожаротушения (АУП): Установка пожаротушения, автоматически срабатывающая при превышении контролируемым фактором (факторами) пожара установленных пороговых значений в защищаемой зоне.

3.2 АУП высотного стеллажного склада (АУП-ВСС): АУП, смонтированная в высотном стеллажном складе.

3.3 Автоматический пожарный извещатель: Пожарный извещатель, реагирующий на факторы, сопутствующие пожару.

3.4 Внутренний противопожарный водопровод (ВПВ): Совокупность трубопроводов и технических средств, обеспечивающих подачу воды к пожарным кранам.

3.5 Водозаполненная установка: Установка, у которой подводящий, питающий и распределительный трубопроводы в дежурном режиме заполнены водой.

Примечание: Установка предназначена для работы в условиях положительных температур не менее 5 °С.

3.6 Высотный стеллажный склад: Складское помещение с высотой стеллажного складирования хранимой продукции более 5,5м.

3.7 Высота стеллажного хранения: Верхняя отметка хранящейся продукции от уровня пола.

3.8 Диктующий ороситель: Ороситель, наиболее высоко расположенный и (или) удаленный от узла управления.

3.9 Инерционность: Время с момента достижения контролируемым фактором пожара порога срабатывания чувствительного элемента пожарного извещателя, спринклерного оросителя либо побудительного устройства до начала подачи огнетушащего вещества в защищаемую зону.

Примечание: Для установок пожаротушения, в которых предусмотрена задержка времени на выпуск огнетушащего вещества с целью безопасной эвакуации людей из

защищаемого помещения и (или) для управления технологическим оборудованием, это время входит в инерционность АУП.

3.10 Коэффициент производительности оросителя: Относительная величина, характеризующая пропускную способность спринклерного оросителя.

3.11 Номинальное время срабатывания: нормативное время срабатывания спринклерного оросителя и оросителя с внешним приводом, указанное в настоящем стандарте или в ТД на данный вид изделия

3.12 Номинальная температура срабатывания: Нормативная температура спринклерного оросителя, при которой должно обеспечиваться срабатывание его термочувствительного элемента.

3.13 Огнетушащее вещество: Вещество, обладающее физико-химическими свойствами, позволяющими создать условия для прекращения горения.

3.14 Ороситель (распылитель) с принудительным пуском: ороситель с запорным устройством входного отверстия, оборудованный устройством принудительного пуска.

3.15 Питающий трубопровод: Трубопровод, соединяющий узел управления с распределительными трубопроводами.

3.16 Подводящий трубопровод: Трубопровод, соединяющий источник огнетушащего вещества с узлами управления.

3.17 Распределительный трубопровод: Трубопровод, на котором смонтированы оросители, распылители или насадки.

3.18 Секция установки пожаротушения: Составная часть установки пожаротушения, представляющая собой совокупность питающих и распределительных трубопроводов, узла управления и расположенных выше него технических средств, предназначенных для подачи в защищаемый объект огнетушащего вещества.

3.19 Спринклерная водозаполненная установка пожаротушения: Спринклерная установка пожаротушения, все трубопроводы которой заполнены водой (водным раствором).

3.20 Спринклерный ороситель: Ороситель, оснащенный тепловым замком.

3.21 Устройство принудительного пуска (УПП): устройство, обеспечивающее принудительный пуск оросителя с помощью встроенного или внешнего пиротехнического либо электрического привода, срабатывающего при подаче управляющего электрического импульса.

3.22 Принятые сокращения:

АУП - автоматическая установка пожаротушения;

АУП-ВСС - автоматическая установка пожаротушения высотных стеллажных складов;

АУПС - автоматическая установка пожарной сигнализации;

АПИ - автоматический пожарный извещатель;

ВПВ - внутренний противопожарный водопровод;

ВСС - высотный стеллажный склад;

ПК - пожарный кран;

ОТВ - огнетушащее вещество;

УПП - устройство принудительного пуска.

4 Требования к проектированию АУП-ВСС-ПИКЕТ

4.1 Общие положения

4.1.2 АУП-ВСС-ПИКЕТ применяются для локализации или тушения пожаров в высотных складах в соответствии с ГОСТ 12.3.046 и ГОСТ Р 50680.

4.1.2 При проектировании АУП-ВСС-ПИКЕТ кроме требований настоящего СТО должны учитываться также требования пожарной безопасности, установленные в Федеральных законах № 123-ФЗ от 22.07.2008 и № 184-ФЗ от 27.12.2002, ГОСТ 12.3.046, ГОСТ Р 12.4.026, ГОСТ Р 50680, СП 2.13130, СП 4.13130, СП 5.13130, СП 6.13130, СП 10.13130 и ПУЭ.

4.1.3 При наличии разночтений между требованиями настоящего СТО и требованиями нормативных документов по пожарной безопасности следует руководствоваться настоящим СТО.

4.1.4 Технические средства АУП-ВСС-ПИКЕТ должны отвечать требованиям ГОСТ Р 51043, ГОСТ Р 51052, ГОСТ Р 53325 и СП 5.13130.

4.1.5 Для помещений с положительной температурой (не ниже 5°C) рекомендуется проектировать водозаполненную АУП-ВСС-ПИКЕТ, оснащаемую спринклерными оросителями «СВН-15».

4.1.6 Расход воды на внутреннее пожаротушение АУП-ВСС-ПИКЕТ следует принимать по наибольшему суммарному расходу в зоне стеллажного хранения или в зоне приемки, упаковки и комплектации грузов.

4.1.7 Общий расход на пожаротушение Q в зоне высотного стеллажного хранения или в зоне приемки, упаковки и комплектации грузов вычисляют по формуле:

$$Q = Q_{\text{АУП}} + Q_{\text{ЗАВ}} + Q_{\text{ВПВ}},$$

где $Q_{\text{АУП}}$ - расход воды АУП-ВСС-ПИКЕТ;

$Q_{\text{ЗАВ}}$ - расход воды одновременно действующих дренчерных завес;

$Q_{\text{ВПВ}}$ - расход воды внутреннего противопожарного водопровода.

4.1.8 Продолжительность подачи воды для защиты ВСС, независимо от наличия или отсутствия дренчерных завес и внутреннего противопожарного водопровода, должна быть не менее 1 ч. При отдельной сети ВПВ и АУП-ВСС-ПИКЕТ продолжительность работы ВПВ в соответствии с СП 10.13130 принимается равной не менее 3 ч.

4.1.9 Гидравлический расчет в зоне стеллажного хранения, в зоне приемки, упаковки, комплектации и отправки грузов, а также водяных завес должен выполняться в соответствии с приложением В СП 5.13130 с учетом гидравлических характеристик используемых оросителей.

4.1.10 Проектирование АУП-ВСС-ПИКЕТ, совмещенной с ВПВ, должно осуществляться по настоящему СТО и СП 10.13130.

4.1.11 Проектирование АУП-ВСС-ПИКЕТ, совмещенной с дренчерными завесами, должно осуществляться по СП 5.13130 и СП 241.1311500.

4.1.12 Расход воды на внутренний противопожарный водопровод принимается по СП 10.13130.

4.1.13 Количество оросителей на одной ветви распределительного трубопровода не ограничивается.

4.1.14 Водоснабжение АУП-ВСС-ПИКЕТ и ВПВ допускается осуществлять как от общей, так и от отдельной группы пожарных насосов.

4.1.15 Насосную станцию и насосную установку следует проектировать в соответствии с СП 5.13130.

4.1.16 Узлы управления должны быть отдельными для:

- зоны высотного стеллажного хранения;
- зоны приемки, упаковки и комплектации грузов;
- помещений административно-технического назначения.

4.1.17 Место расположения и устройство узлов управления должно соответствовать требованиям СП 5.13130.

4.2 Требования к проектированию АУП-ВСС-ПИКЕТ в зоне высотного стеллажного хранения

4.2.1 Оросители должны устанавливаться над стеллажом посередине (независимо от типа стеллажа - одиночный или спаренный). Проходы между стеллажами защите АУП-ВСС-ПИКЕТ не подлежат.

4.2.2 Расстояние от оросителя до верха хранимых грузов должно составлять при давлении перед диктующим оросителем до 0,5 МПа – (1,8 ± 0,1) м и выше 0,5 МПа – (1,5 ± 0,1) м. Минимальные возможные давления воды перед диктующим оросителем в

зависимости от высоты грузов на стеллажах представлены в таблице 1.

4.2.3 Расстояние между оросителями на одной ветви должно составлять $(2 \pm 0,1)$ м.

4.2.4 Расход воды на тушение высотных стеллажей определяется гидравлическим расчетом исходя из одновременной работы шести оросителей на одной ветви диктующего участка.

4.2.5 Давление перед диктующим оросителем в зависимости от высоты стеллажного хранения приведены в таблице 1

Таблица 1

Высота стеллажного хранения, м	Минимальное давление перед диктующим оросителем, МПа, не менее
Свыше 5,5 до 9 включ.	0,5
Свыше 9 до 11 включ.	0,6
Свыше 11 до 13 включ.	0,7
Свыше 13 до 15 включ.	0,8

4.2.5 Каждое УПП «Старт-4» (посредством УУП «Старт-1») должно осуществлять одновременный запуск двух (соседних) оросителей. Устройства принудительного пуска УПП «Старт-4» следует устанавливать посередине между соседними оросителями в любом удобном для монтажа месте, исключающем возможность механических повреждений корпуса прибора и проводов линий связи.

4.2.6 Блоки аспирационных пожарных извещателей ИПАv4 следует устанавливать на торцах стеллажей со стороны поперечных проходов, выполненных в стеллажах в соответствии с требованиями п. 6.3.18 СП 4.13130, с учетом удобства технического обслуживания (на высоте не более 2 м) и безопасности проведения складских погрузочно-разгрузочных работ. Воздухозаборный трубопровод извещателей ИПАv4 представляет собой две горизонтальные части (участка), проложенные вдоль оси спаренного стеллажа посередине на двух различных по высоте уровнях.

Крепление аспирационного трубопровода, выбор диаметров калиброванных наклейками отверстий выполнять согласно требованиям РЭ ИПАv4.

Максимальное расстояние между отверстиями не более 2 м.

Количество отверстий на каждом участке не более 10.

Примечания:

- на одинарных стеллажах воздухозаборные трубопроводы следует устанавливать со стороны, противоположной загрузке.

4.2.7 Для уменьшения инерционности срабатывания тепловые сенсоры УПП «Старт-4» следует устанавливать непосредственно на воздухозаборные отверстия воздухозаборных трубопроводов аспирационных пожарных извещателей ИПАv4 на двух

различных по высоте уровнях.

Высоты расположения тепловых сенсоров УПП «Старт-4» и, соответственно, места расположения воздухозаборных отверстий, следует определять в зависимости от высоты стеллажа.

Верхний тепловой сенсор и участок воздухозаборного трубопровода следует устанавливать на высоте h . Высота установки нижнего сенсора и участка воздухозаборного трубопровода определяется по формуле (1):

$$L = h/3, \text{ м} \quad (1),$$

где h - высота стеллажа.

Нижний сенсор и участок воздухозаборного трубопровода рекомендуется поднять или опустить на отметку ближайшего стеллажа.

Схема расстановки оросителей, УПП «Старт-1», УПП «Старт-4», ИПАв4, а также расположение воздухозаборных трубопроводов и отверстий указаны на рисунке 1.

4.2.8 При применении АУП-ВСС-ПИКЕТ стеллажи не должны иметь горизонтальных экранов или сплошных горизонтальных полок.

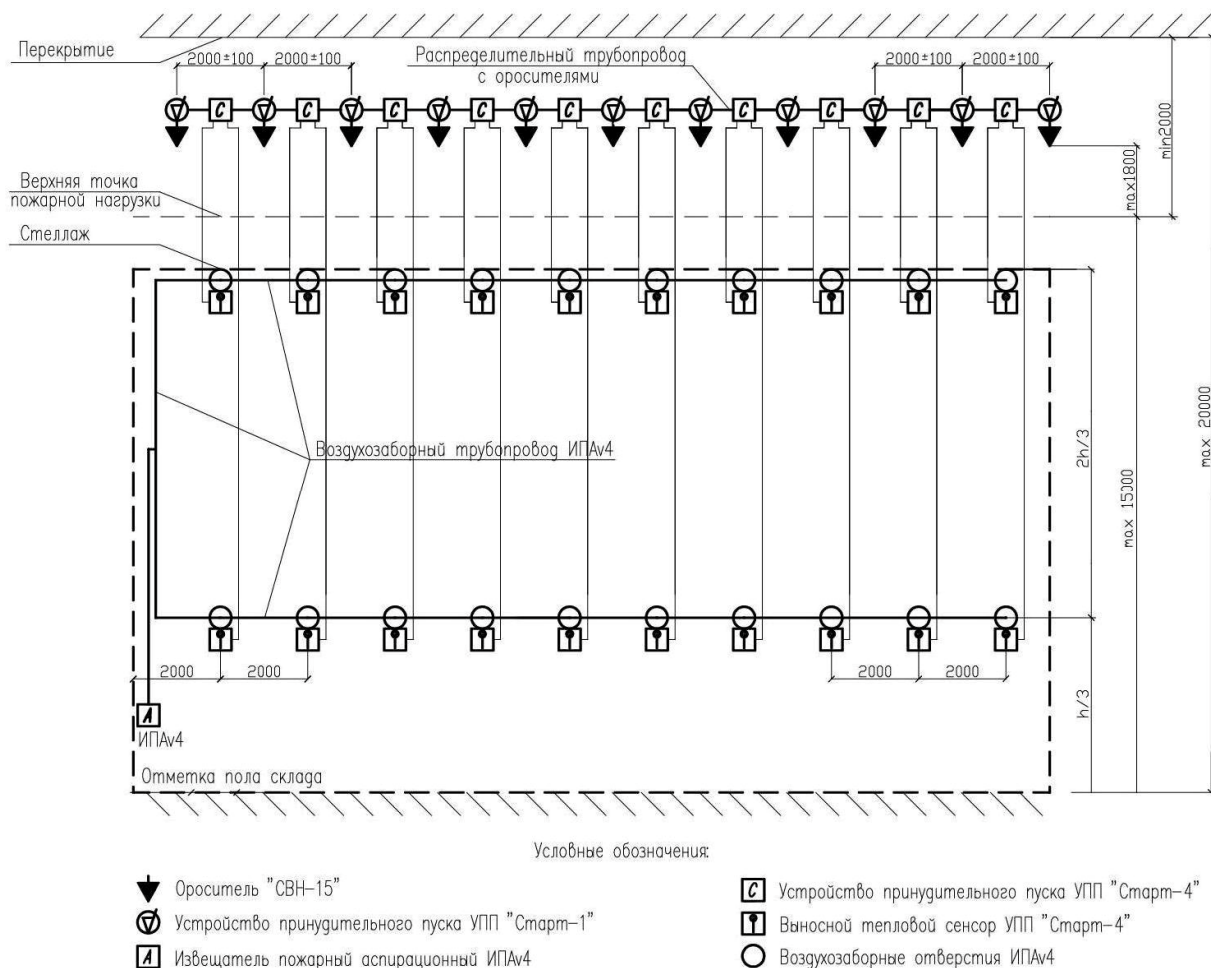


Рисунок 1 – Фрагмент схемы расположения приборов и устройств АУП-ВСС-ПИКЕТ во внутрестеллажном пространстве

4.3 Требования к проектированию АУП-ВСС-ПИКЕТ в зоне приемки, упаковки, комплектации и отправки грузов

4.3.1 Оросители должны устанавливаться под покрытием (перекрытием) склада с шагом не более 2 м. Расстояние от оросителя до стены должно быть не более 1 м (см. рисунок 1).

4.3.2 Расход воды на тушение в зоне приемки, упаковки, комплектации и отправки грузов рассчитывается исходя из обеспечения необходимого объема воды в соответствии с Таблицей 2 при одновременной работе 6 спринклерных оросителей.

4.3.5 Давление перед диктующим оросителем в зависимости от высоты напольного хранения и высоты помещения приведены в таблице 2

Таблица 2

Высота напольного хранения в зоне приемки, упаковки и комплектации грузов, м	Высота помещения, м	Минимальное давление на диктующем оросителе, МПа
До 5,5	До 8	0,4
	До 11	0,5
	До 14	0,6
	До 17	0,7
	До 20	0,8

4.3.4 В зависимости от объемно-планировочных решений защищаемой зоны предусмотрено 2 варианта:

Вариант 1.

Принудительный пуск оросителей осуществляют автономные устройства принудительного пуска «Старт-3». Каждое УПП «Старт-3» осуществляет запуск одного оросителя. Устройство принудительного пуска УПП «Старт-3» устанавливается непосредственно на ороситель.

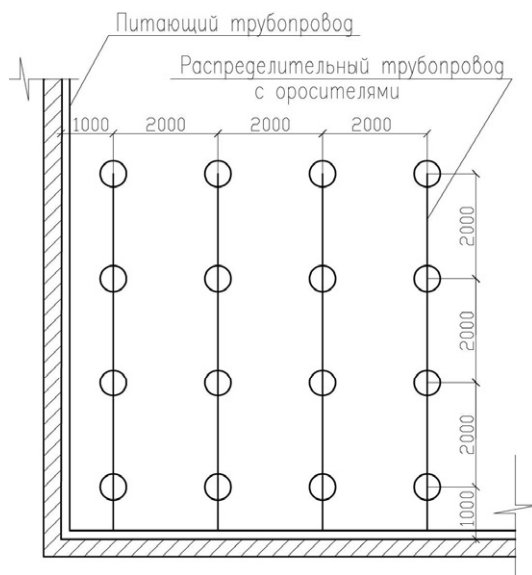
План расстановки оросителей с УПП «Старт-3» представлен на рисунке 2.

Вариант 2.

Принудительный пуск оросителей инициируют устройства принудительного пуска УПП «Старт-4». Каждое УПП «Старт-4» (посредством УУП «Старт-1») осуществляет одновременный запуск двух (соседних) оросителей. Устройства принудительного пуска УПП «Старт-4» устанавливаются посередине между соседними оросителями в любом удобном для монтажа месте, исключая возможность механических повреждений корпуса прибора и проводов линий связи.

Аспирационные пожарные извещатели ИПАv4 служат для блокировки принудительного пуска оросителей и устанавливаются в соответствии с требованиями СП 5.13130. Крепление аспирационного трубопровода, выбор диаметров калиброванных наклейками отверстий выполнять согласно требованиям РЭ ИПАv4.

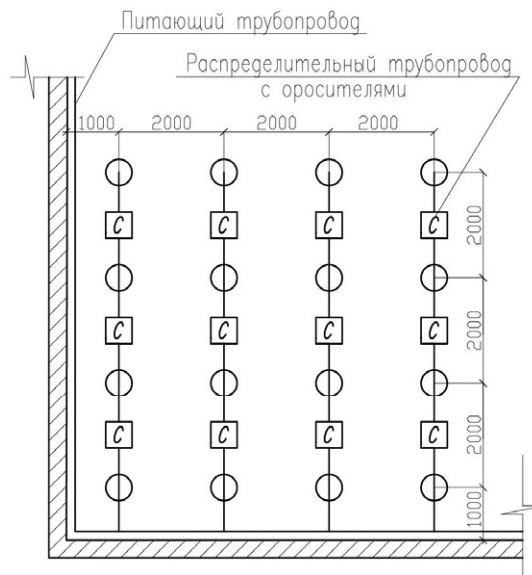
План расстановки оросителей с УПП «Старт-1» и УПП «Старт-4» представлен на рисунке 3.



Условные обозначения:

- Ороситель "СВН-15" с устройством УПП "Старт-3"

Рисунок 2 – Фрагмент схемы расположения оросителей в зоне приемки, упаковки, комплектации и отправки грузов с применением УПП «Старт-3»



Условные обозначения:

- Ороситель "СВН-15" с устройством УПП "Старт-1"
- ☐ С Устройство принудительного пуска УПП "Старт-4"

Рисунок 3 – Схема расположения оросителей в зоне приемки, упаковки, комплектации и отправки грузов с применением УПП «Старт-1» и УПП «Старт-4»

5 Требования к трубопроводам

5.1 Стальные трубопроводы АУП-ВСС-ПИКЕТ должны соответствовать требованиям ГОСТ 3262, ГОСТ 8732, ГОСТ 8734, ГОСТ 10704 и СП 5.13130.

5.2 Требования к воздухозаборным трубопроводам ИПAv4 изложены в руководстве по эксплуатации изделия (ДАЭ 100.359.100-02 РЭ).

6 Требования к автоматике управления, сигнализации и электроснабжению АУП-ВСС-ПИКЕТ

6.1 Аппаратура управления и сигнализации АУП-ВСС должна отвечать требованиям СП 5.13130 и СП 6.13130.

6.2 Система управления АУП-ВСС-ПИКЕТ должна обеспечивать:

- автоматическое обнаружение пожара;
- извещение о пожаре в диспетчерский пункт;
- идентификацию места возникновения пожара и (или) сработавшей секции АУП-ВСС;
- автоматическое управление пожарной насосной установкой;
- автоматическое переключение цепей управления с рабочего на резервный источник питания электрической энергии;
- автоматическое управление электроприводами запорной арматуры;
- отключение вентиляции, включение системы противодымной вентиляции;
- требуемый алгоритм отключения технологического оборудования в аварийном режиме (в случае пожара);
- оповещение людей о пожаре в соответствии с требованиями ГОСТ 12.1.004;
- сигнализацию о работоспособности АУП-ВСС-ПИКЕТ.

6.3 Система управления приводами запорных устройств АУП-ВСС-ПП, смонтированных на питающих и подводящих трубопроводах (сигнальных клапанов, пусковых клапанов, электродвигателей, электрических дисковых затворов и т. п.), должна обеспечивать:

- открытие запорно-пусковых устройств при получении соответствующих сигналов от технических средств автоматического управления;
- дистанционное управление запорно-пусковыми устройствами;
- сигнализацию о положении затворов (запорных органов) запорно-пусковых устройств («Открыто» - «Закрыто»);
- контроль питания технических средств АУП-ВСС-ПИКЕТ и ее схемы управления.

6.4 Места установки аспирационных извещателей и устройств принудительного пуска должны выбираться с учетом их технических параметров, обеспечения минимальной длины аспирационного трубопровода, архитектурно-планировочных решений защищаемых помещений, конструктивных особенностей технологического оборудования, действия воздушных потоков и требованиям СП 5.13130.

6.5 При срабатывании одного аспирационного извещателя должен выдаваться предупредительный сигнал «Внимание».

6.6 Приемные устройства АУП-ВСС-ПИКЕТ должны устанавливаться в помещениях с круглосуточным пребыванием дежурного персонала.

6.7 Электрическая схема питания пожарных насосных установок АУП-ВСС-ПИКЕТ должна выполняться таким образом, чтобы при выводе в ремонт одного из пожарных насосов или невыходе его на рабочий режим либо при потере напряжения на одном из источников питания обеспечивался необходимый расход воды на пожаротушение благодаря резервному пожарному насосу и резервному источнику питания.

6.8 Схема управления пожарными насосами АУП-ВСС-ПИКЕТ должна обеспечивать:

- автоматический пуск пожарных насосов - при получении сигнала от технических средств автоматического управления;
- автоматический пуск пожарных насосов - при падении давления в питающих и распределительных трубопроводах ниже заданного значения;
- дистанционный пуск пожарных насосов - из помещения с круглосуточным пребыванием дежурного персонала, из складского помещения и примыкающих к нему помещений, находящихся на пути эвакуации;
- местный пуск пожарных насосов - из насосной станции;
- автоматический пуск резервного пожарного насоса - в случае отказа или невыхода на рабочий режим основного пожарного насоса в течение установленного времени;
- сигнализацию о пуске пожарных насосов;
- сигнализацию об исчезновении напряжения питания схемы управления пожарными насосами и собственно пожарных насосов, а также автоматическое переключение питания на резервный источник.

6.9 Требования безопасности должны соответствовать СП 5.13130, ПУЭ.

6.10 Технические средства АУП-ВСС-ПИКЕТ, находящиеся под напряжением более 24 В, должны иметь защитное заземление или зануление по ГОСТ 12.1.030 и ГОСТ 21130.

Приложение А

1 Принцип и алгоритм работы АУП-ВСС-ПИКЕТ

1.1 Состав АУП-ВСС-ПИКЕТ

1.1.1 Эффективность работы АУП-ВСС-ПИКЕТ определяется следующими основными техническими средствами:

- оросители спринклерный водяной СВО0-РНо(д)0,77-R1/2/P68(79, 93).ВЗ-"СВН-15" (см. Приложение Б);
- устройства принудительного пуска УПП «Старт-1» (см. Приложение В);
- устройства принудительного пуска УПП «Старт-3» (см. Приложение Г);
- устройства принудительного пуска УПП «Старт-4» (см. Приложение Д);
- извещатели пожарные аспирационные ИПАv4 (см. Приложение Е).

1.2 Принципы и алгоритм работы АУП-ВСС-ПИКЕТ в зоне стеллажного хранения

1.2.1 Спринклерные оросители «СВН-15» устанавливаются на распределительных трубопроводах АУП-ВСС-ПИКЕТ, проложенных непосредственно над стеллажами.

1.2.2 УПП «Старт-1» монтируются на оросителях и обеспечивают принудительный пуск оросителей путем подачи внешнего сигнала на выходы электрически управляемого пиротехнического привода, который разрушает термочувствительную стеклянную колбу запорного устройства оросителя, вскрывая его.

1.2.3 Устройства принудительного пуска УПП «Старт-4» осуществляет обнаружение пожара путем одновременного контроля на двух различных уровнях по высоте стеллажа скорости нарастания температуры (дифференциальный канал), или порогового значения (максимального значения) температуры, с помощью разнесенных малоинерционных тепловых аспирационных сенсоров (максимальное расстояние от сенсора до прибора - 15 метров), классифицируют пожарную ситуацию по стадии ее развития уровнями опасности с выдачей во внешние цепи сигналов управления: «Дежурный режим», «Неисправность», «Пожар 1», «Пожар 2», в том числе и выдачу управляющего сигнала «Пуск» на УПП «Старт-1».

1.2.4 Аспирационные пожарные извещатели ИПАv4 осуществляют забор из защищаемого помещения газовой смеси и взаимный корреляционный анализ сопутствующих развитию процесса факторов (концентрации угарного газа, температуры, оптической плотности газовой смеси (концентрации дыма)), с формированием извещений во внешние цепи сигналов «Дежурный режим», «Пожар 1», «Пожар 2», «Пуск», «Останов пуска», «Неисправность» и управлением режимами работы устройств

принудительного пуска УПП «Старт-4» («Автоматический пуск», «Блокировка пуска»).

1.2.5 В составе АУП-ВСС-ПИКЕТ извещатели ИПАv4 выполняют следующие основные функции:

- обнаружение возгорания;

- уменьшение инерционности выдачи сигналов тепловых сенсоров устройств УПП «Старт-4». Данная функция обеспечивается установкой его тепловых сенсоров на воздухозаборных отверстиях трубопроводов ИПАv4 в специальных выносных корпусах с калиброванными наклейками отверстиями, с целью принудительного и равномерного по всем заборным отверстиям продува (аспирации) газовой воздушной смеси, забираемой из помещения по воздухозаборным трубопроводам.

- дистанционную блокировку автоматического пуска устройств УПП «Старт-4»;

1.2.6 При обнаружении возгорания принудительный пуск спринклерных оросителей осуществляется УПП «Старт-1» при одновременном (по схеме «и») срабатывании УПП «Старт-4» и аспирационного пожарного извещателя ИПАv4 (сигналы «Пожар 1» или «Пожар 2»).

1.3 Принципы и алгоритм работы АУП-ВСС-ПИКЕТ в зоне приемки, упаковки, комплектации и отправки грузов

1.3.1 Вариант 1

1.3.3.1 Спринклерные оросители «СВН-15» устанавливаются под перекрытием.

1.3.3.2 УПП "Старт-3" монтируется на оросителе, обеспечивает раннее обнаружение пожара путем контроля нарастания температуры и флуктуаций инфракрасного излучения, осуществляет принудительный автономный и дистанционный пуск оросителя с помощью встроенного пиротехнического привода.

1.3.3.3 При обнаружении возгорания принудительный пуск спринклерных оросителей осуществляется УПП «Старт-3».

1.3.2 Вариант 2

1.3.2.1 Спринклерные оросители «СВН-15» устанавливаются под перекрытием.

1.3.2.2 УПП «Старт-1» монтируются на оросителях и обеспечивают принудительный пуск оросителей путем подачи внешнего сигнала на выводы электрически управляемого пиротехнического привода, который разрушает термочувствительную стеклянную колбу запорного устройства оросителя, вскрывая его.

1.3.2.3 Устройства принудительного пуска УПП «Старт-4» осуществляет обнаружение пожара путем одновременного контроля на двух различных уровнях по высоте стеллажа скорости нарастания температуры (дифференциальный канал), или

порогового значения (максимального значения) температуры, с помощью разнесенных малоинерционных тепловых аспирационных сенсоров (максимальное расстояние от сенсора до прибора - 15 метров), классифицируют пожарную ситуацию по стадии ее развития уровнями опасности с выдачей во внешние цепи сигналов управления: «Дежурный режим», «Неисправность», «Пожар 1», «Пожар 2», в том числе и выдачу управляющего сигнала «Пуск» на УПП «Старт-1».

1.3.2.4 Аспирационные пожарные извещатели ИПАv4 осуществляют забор из защищаемого помещения газозвдушной смеси и взаимный корреляционный анализ сопутствующих развитию процесса факторов (концентрации угарного газа, температуры, оптической плотности газозвдушной смеси (концентрации дыма)), с формированием извещений во внешние цепи сигналов «Дежурный режим», «Пожар 1», «Пожар 2», «Пуск», «Останов пуска», «Неисправность» и управлением режимами работы устройств принудительного пуска УПП «Старт-4» («Автоматический пуск», «Блокировка пуска»).

1.3.2.5 В составе АУП-ВСС-ПИКЕТ извещатели ИПАv4 выполняют следующие основные функции:

- обнаружение возгорания;
- дистанционную блокировку автоматического пуска устройств УПП «Старт-4»;

1.3.2.6 При обнаружении возгорания принудительный пуск спринклерных оросителей осуществляется УПП «Старт-1» при одновременном (по схеме «и») срабатывании УПП «Старт-4» и аспирационного пожарного извещателя ИПАv4 (сигналы «Пожар 1» или «Пожар 2»).

Приложение Б

Технические характеристики оросителей спринклерных водяных «СВН-15»

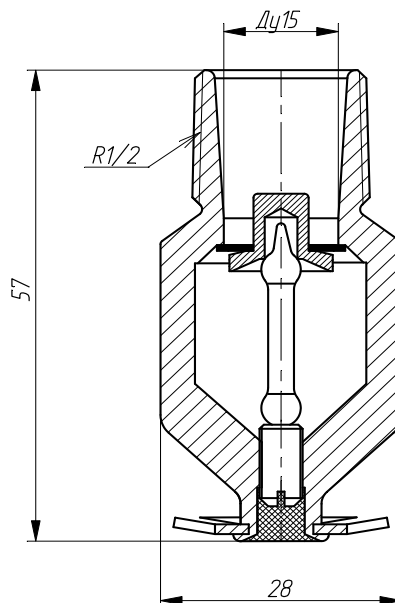


Рисунок 4 - Внешний вид оросителя «СВН-15»

Ороситель спринклерный водяной (далее ороситель) предназначен для разбрызгивания воды и распределения ее по защищаемой площади с целью тушения очагов пожара или их локализации, а также для создания водяных завес в автоматических установках пожаротушения.

Ороситель – изделие неразборное и неремонтируемое.

По монтажному расположению оросители устанавливаются розеткой вниз.

По устойчивости к климатическим воздействиям окружающей среды ороситель «СВН-15» соответствует исполнению В категории размещения 3 по ГОСТ 15150-69 с нижним температурным пределом в водозаполненной системе плюс 5°C.

Оросители «СВН-15» изготавливаются:

- без покрытия (в обозначении буква «О»)
- с декоративным полиэфирным (полиэстеровым) покрытием (в обозначении буква «Д»).

Оросители «СВН-15» изготавливаются:

- без резьбового герметика
- с резьбовым герметиком (на присоединительную резьбу нанесен герметик)

Пример записи обозначения оросителей при заказе и в другой документации в соответствии с требованиями ГОСТ Р 51043-2002 (в скобках указана маркировка):

- СВО0-РНд0,77-R1/2/P68.В3-«СВН-15»-белый (СО-Н-0,77-68°C)-дата.

Технические характеристики:

- диапазон рабочего давления – 0,05-1,00 МПа;
- защищаемая площадь – 12м²;
- интенсивность орошения (л/с м²) при высоте установки оросителя 2,5 м и давлении 0,1 (0,3) Мпа - 0,130(0,210);
- габаритные размеры – см. рисунок 2;
- масса – не более 0,07 кг;
- присоединительная резьба – R1/2;
- коэффициент тепловой инерционности оросителя $k_{ти}$:
 - с колбой Ø3 мм – <80 (метрo-секунд)1/2;
 - с колбой Ø5 мм – ≥80 (метрo-секунд)1/2;
- номинальная температура срабатывания – 68/79/93 °С;
- номинальное время срабатывания – 300/330/380 с;
- предельно допустимая рабочая температура – 50/58/70 °С;
- маркировочный цвет жидкости в стеклянной колбе – красный/ желтый/ зеленый;
- К-фактор, GPM/PSI (LPM/bar0,5) – 10,1 (146,1).

Для получения более подробной информации ознакомьтесь с паспортом (ДАЭ 100.203.000 ПС) на данное изделие.

Приложение В

Технические характеристики устройства принудительного пуска УПП «Старт-1»

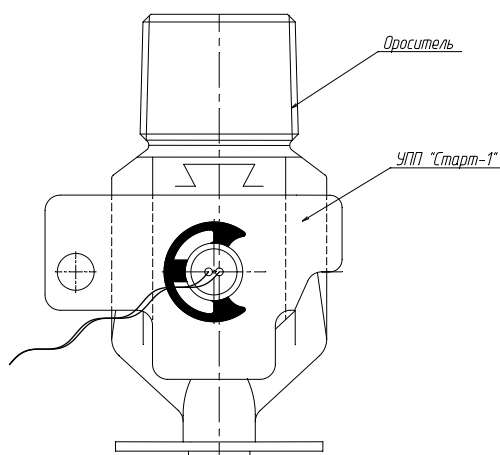


Рисунок 5 - Устройство принудительного пуска УПП «Старт-1»

УПП «Старт-1» монтируется на оросителе, обеспечивает принудительный пуск оросителя путем подачи внешнего сигнала на выходы встроенного электрически управляемого пиротехнического привода. Выпускается в двух модификациях – исполнение 1 и исполнение 2 (только для оросителей СОБР®).

Устройство рассчитано для совместной работы с оросителями:

- ороситель спринклерный водяной «СВВ», «СВН»;
- оросители спринклерные водяные и пенные «SSP», «SSU»;
- ороситель пенный универсальный «СПУ»;
- ороситель спринклерный водяной горизонтальный «СВГ»;
- оросители спринклерные водяные и пенные горизонтальные «СВГ-15»;
- ороситель спринклерный быстродействующий повышенной производительности «СОБР®»;
- ороситель спринклерный тонкораспыленной воды «Бриз®»;
- ороситель спринклерный тонкораспыленной воды розеткой вверх «Бриз® - Вертикаль».

Технические характеристики:

- длина проводников 100 мм;
- сопротивление 6-12 Ом;
- безопасный ток в течение 5 мин 0,05 А;
- ток срабатывания 0,2 А.

Для получения более подробной информации ознакомьтесь с паспортом (ДАЭ 100.441.000 ПС) на данное изделие.

Приложение Г
Технические характеристики устройства принудительного
пуска УПП «Старт-3»

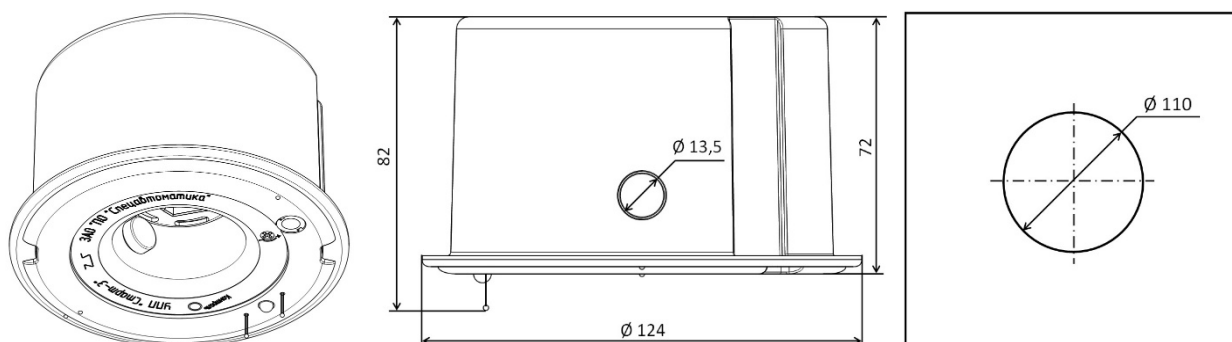


Рисунок 6 - Устройство принудительного пуска УПП «Старт-3»

Устройство принудительного пуска УПП «Старт-3» предназначено для защиты учреждений, квартир, торговых помещений, складов, гаражей и т.д., в которых возможно пребывание людей от пожаров путем одновременного контроля нарастания температуры и флуктуаций инфракрасного излучения, характерных открытому пламени, и в случае обнаружения пожара выдачи предупреждающего светозвукового сигнала «Пожар» и команды управления «Пуск» согласно требованиям СП 5.13130.2009.

УПП «Старт-3» монтируется на оросителе, обеспечивает раннее обнаружение пожара, принудительный автономный и дистанционный пуск оросителя с помощью встроенного пиротехнического привода.

Устройство контролирует параметры температуры и инфракрасного излучения, рекуррентно сопоставляет полученные данные с априорно заданными образцами, представляющими нормальное состояние защищаемого объекта и типовые варианты развития пожара, в зависимости от степени их совпадения классифицирует пожарную ситуацию по стадии ее развития уровнями опасности: «Норма», «Пожар», «Пуск», «Авария».

Устройство рассчитано для совместной работы с оросителями, указанными в руководстве по эксплуатации ДАЭ 100.440.000 РЭ.

Устройство выпускается в климатическом исполнении УЗ.1 по ГОСТ 15150-69, но для работы при температуре от минус 40 до плюс 50°С и предназначено для применения внутри помещений.

Технические характеристики:

- масса устройства не более 0,3 кг;
- корпус устройства по ГОСТ 14254-96 обеспечивает степень защиты оболочкой IP 41;
- питание устройства осуществляется от трех встроенных элементов питания напряжением 1,5 В типа АА. Гарантированное время работы устройства после монтажа в режиме ожидания от литиевой батареи (Ultimate Lithium) 1,5 В типа АА фирмы Energizer не менее 10 лет;
- потребляемые от источника питания: в «Дежурном режиме» - ток не более 20 мкА; мощность - не более 110 мкВт; в режиме «Контроль», «Внимание», «Пожар» (кроме «Пуск») - ток не более 20 мА, мощность - не более 110 мВт;

Для получения более подробной информации ознакомьтесь с руководством по эксплуатации (ДАЭ 100.440.000 РЭ) на данное изделие.

Приложение Д
Технические характеристики устройства принудительного
пуска УПП «Старт-4»

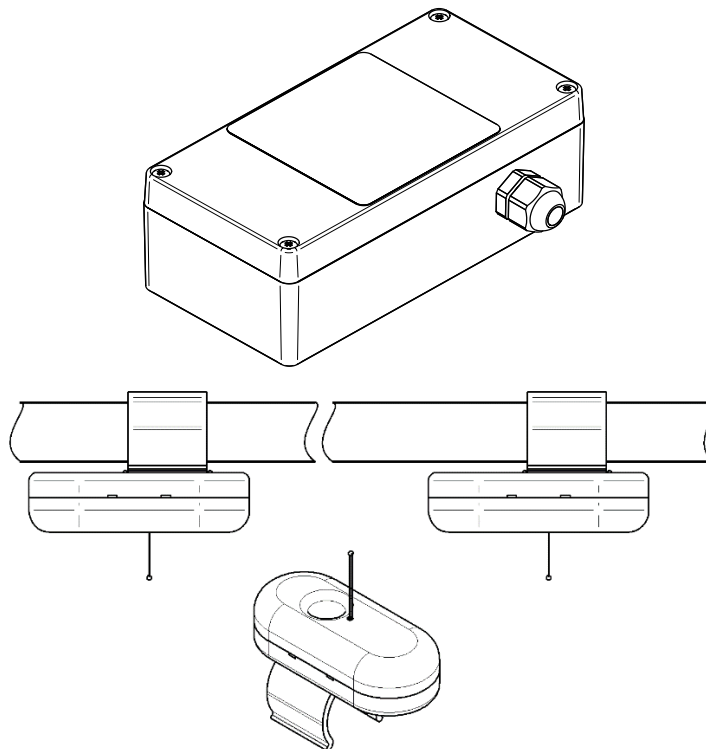


Рисунок 7 - Устройство принудительного пуска УПП «Старт-4»

Устройство принудительного пуска оросителей (распылителей) УПП «Старт-4» предназначено для защиты объектов (учреждений, квартир, торговых помещений, высокостеллажных складов и подобных объектов с высотой до 25 м, гаражей и т.д.), в которых возможно пребывание людей от пожаров, и в случае обнаружения пожара выдачи предупреждающего светозвукового сигнала «Пожар» и команды управления «Пуск» на одно или два устройства принудительного пуска оросителей УПП «Старт-1».

Устройство обнаруживает пожар путём одновременного контроля в четырёх примыкающих зонах скорости нарастания температуры (дифференциальный канал) или порогового (максимального) значения температуры с помощью выносных малоинерционных тепловых сенсоров, устанавливаемых на трубопровод аспирационной системы, классифицирует пожарную ситуацию по стадии ее развития уровнями опасности с выдачей во внешние цепи сигналов управления: «Дежурный режим», «Неисправность», «Пожар 1», «Пожар 2» и «Пуск».

Технические характеристики:

- габаритные размеры электронного блока 182×160×55 мм.
- габаритные размеры выносного датчика 70×60×32 мм.
- масса электронного блока не более 0,4 кг.
- масса одного датчика выносного не более 0,03 кг.

- корпус блока обеспечивает степень защиты оболочкой IP54 по ГОСТ 14254-2015.

- питание устройства осуществляется от трех элементов питания напряжением 1,5 В типа АА. Время работы в режиме ожидания от литиевой батареи (Ultimate Lithium) 1,5 В типа АА фирмы Energizer составляет не менее 10 лет (при соблюдении нормальных климатических условий по ГОСТ 15150-69).

- потребляемые от источника питания: в «Дежурном режиме» - ток не более 25 мкА; мощность - не более 140 мкВт; в режиме «Контроль», «Пожар 1», «Пожар 2» (кроме «Пуск») - ток не более 20 мА, мощность - не более 110 мВт.

- количество выходов (типа открытый коллектор) для трансляции сигналов во внешние цепи 3 шт. Максимальное коммутируемое напряжение 30 В. Максимальный коммутируемый ток не более 200 мА.

- напряжение управления блокировкой и остановом пуска от 3,5 до 27 В. Внутреннее сопротивление входа не менее 5,6 кОм.

- напряжение управления дистанционным пуском от 3,5 до 5 В. Ток управления: минимальный 0,2 мА; максимальный 40 мА. Внутреннее сопротивление входа: до 5 В – не менее 20 кОм; свыше 5 В – не менее 50 Ом.

Примечание: при управлении напряжением свыше 5 В необходимо ограничить ток до 40 мА посредством подключения ограничивающего резистора.

Для получения более подробной информации ознакомьтесь с руководством по эксплуатации (ДАЭ 100.453.000 РЭ) на данное изделие.

Приложение Е
Технические характеристики аспирационного
пожарного извещателя ИПАv4

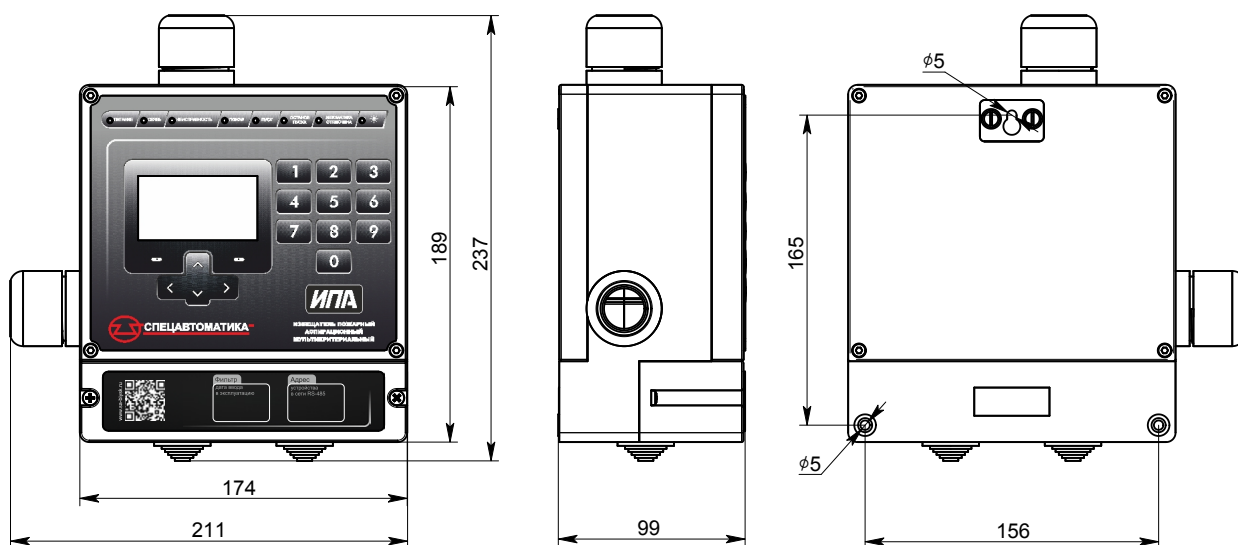


Рисунок 8 - Извещатель пожарный аспирационный ИПАv4

Извещатель пожарный аспирационный ИПА предназначен для защиты объектов от пожаров, и управления автоматическими средствами пожаротушения. Принцип работы основан на заборе из защищаемого объекта газовой смеси и взаимного корреляционного анализа сопутствующих развитию процесса факторов (концентрации угарного газа, температуры, оптической плотности газовой смеси (концентрации дыма)), с формированием извещений во внешние цепи сигналов «Дежурный режим», «Пожар 1», «Пожар 2», «Пуск», «Останов пуска», «Неисправность». ИПА относится к аспирационным извещателям с выбираемым классом чувствительности согласно п. 4.10.1.2 ГОСТ Р 53325-2012.

Класс чувствительности извещателя по обнаружительной способности обеспечивается взаимосвязанным (мультикритериальным) контролем трех информативных каналов - оптической плотности газовой смеси (концентрации дыма), температуры, концентрации газа. Фактор оптической плотности газовой смеси при формировании извещений является профилирующим фактором. Класс чувствительности по времени транспортирования обеспечивается соблюдением требований к монтажу воздухозаборного трубопровода и выбором скорости аспиратора с учетом длины воздухозаборного трубопровода.

Для отображения состояния и обеспечения доступа к программируемым и отображаемым параметрам во всех режимах, а также для удобства настройки во время

пусконаладочных работ и эксплуатации на лицевой панели установлены светодиодные индикаторы, графический экран и клавиатура. Дополнительно реализована возможность выполнения данных действий через компьютер по интерфейсу RS-485. Формирование команд управления во внешние цепи осуществляется с помощью контактов реле, транзисторных ключей и интерфейса RS-485 по протоколу MODBUS RTU.

Извещатель способен управлять двумя шаровыми кранами с электроприводами с контролем целостности цепи.

Для получения более подробной информации ознакомьтесь с руководством по эксплуатации (ДАЭ 100.359.100-02 РЭ) на данное изделие.

Барнаульский филиал	Бердский филиал	Бийский филиал
656010, г. Барнаул, пр. Ленина, 195 т/ф (3852) 77-04-66, сот.+7-905-988-19-33 igo711@yandex.ru	633190, г. Бердск, ул. Линейная, 5 т/ф (38341) 247-93 Nikishin1951@ya.ru	659300, Алтайский край, г. Бийск, ул. Обская, 1/3 т. (3854) 32-41-97, 32-41-98 сот.+7-903-957-76-24 cto3@sa-biysk.ru
Братский филиал	Дальневосточный филиал	Камчатский филиал
665708, Иркутская область, г. Братск, пр. Ленина, 36, а/я 656 т. (3953) 41-65-98, сот.+7-902-765-32-03 olanva@mail.ru	680011, г. Хабаровск, пер. Полоцкий, 2 т. (4212) 57-20-86, 572086@mail.ru	683000, г. П-Камчатский, а/я 39, ул. Дальняя, 1, каб. 215 тел. (4152) 22-02-42, сот. +7-962-217-13-05 marat.sattarov@mail.ru
Краснодарский филиал	Приморский филиал	Якутский филиал
350002, г. Краснодар, ул. Ипподромная, 1/1 т. (863) 294-49-10, 294-49-20 сот.+7-988-248-88-12 sauto-yug@mail.ru	690078, г. Владивосток, ул. Хабаровская, 19 т. (4232) 44-64-14, 44-65-95, сот.+7-902-505-11-97 spetcprim@mail.ru	677008, г. Якутск, ул. Хабарова, 21/1Г сот. +7-914-233-26-66 ykt@avtmk.com

Представительства:

Москва: НПО «Пульс», (495) 983-01-01, www.magazin01.ru

ООО «НПИП «Спецавтоматика М», (495) 768-46-10, (925) 063-12-44, www.spetsavtomatika-m.ru

ЗАО «Экспрод-2», (495) 955-27-77, -27-84, -27-15, (495) 954-18-32, www.exprod2.ru

ООО «Охранно-пожарные технологии», (499) 184-01-10, 184-52-77, 185-88-89, www.opt-tech.ru

Санкт-Петербург: ООО «Пожкомплект-СПб», (812) 275-31-68, 740-16-58, 275-31-69, www.pojkom.spb.ru

ООО «Торговый Дом Гарант», (812) 448-16-16, 600-20-60, www.garantgroup.com

Новосибирск: ООО «Интер-Спринклер», (383) 255-80-36, 204-93-39, www.inter-sprinkler.ru

ООО «Приборы Охраны», (383) 209-09-90, 227-74-74(75), www.pribor-ohrana.ru

Казань: ООО «АБВ ФениксПроГрупп», (843) 278-45-45, 533-18-23, 240-42-03, www.fenixpro.ru

ООО «Дримлайн», (843) 537-55-00, 537-54-88, www.777line.ru

Екатеринбург: ООО «ГК «ГазПожОборудование», (343) 270-06-01, www.gazpoz.ru

ООО НПКФ «Уралспецавтоматика», (343) 268-35-82, факс: 261-85-40, www.spetsavtomatik.narod.ru

Иркутск: ООО «Русичи Трейд», (3952) 56-11-00, 56-11-34, www.rusichi.com

Кемерово: ООО «Адмирал», (3842) 49-57-50, www.admiral-kem.ru

Барнаул: ООО «ТД Центр спецтехнологий», (3852) 40-70-81, 40-70-75, безопасность22.рф

Пермь: ООО «Профит», (342) 204-09-84, www.profit-perm.ru

Республика Крым, Симферополь: офис Краснодарского филиала, (978) 092-88-81, sauto-yug@mail.ru

Республика Крым, Севастополь: офис Краснодарского филиала, (978) 258-58-59, (8692) 777-911, sauto-yug@mail.ru

Краснодар: ООО «СД Групп», (861) 292-78-87, www.sdgroup-kuban.ru

Воронеж: ООО «ФЛАЙН», (473) 261-14-61, www.fline-vm.ru

Республика Казахстан, Нур-Султан (Астана): ТОО «Мошеях», (7172) 48-12-42, www.01.com.kz

Монголия, Улан-Батор: Компания «ВТИ Технолджи», (10 976 99) 19-86-25, 99-45-48, e-mail: demin1@mail.ru

Республика Беларусь, Минск: ООО «Трест безопасности», (10 37517) 276-78-14, 276-78-13, www.trest21vek.by

Республика Узбекистан, Ташкент: ООО «SARMAT ULTRA», (998 71) 253-91-77, 253-99-87, www.alarm.ru

Наш адрес:

659316, Алтайский край, г. Бийск, ул. Лесная, 10

Контактные телефоны:

Секретарь: тел./факс (3854) 44-90-47 / 44-90-70, mail@sa-biysk.ru

Проектно-монтажный комплекс: (3854) 44-91-21, dgd@sa-biysk.ru

Проектный отдел: (3854) 44-91-21, project@sa-biysk.ru

Отдел маркетинга: (3854) 44-91-14, info@sa-biysk.ru

Отдел сбыта: (3854) 44-90-42, sales@sa-biysk.ru

8-800-2008-208

(звонок по России бесплатный)