

---

Закрытое акционерное общество  
«ПО «СПЕЦАВТОМАТИКА»

---

СТО  
СТАНДАРТ ОРГАНИЗАЦИИ 00226827-65-2021

---

УТВЕРЖДАЮ:

Генеральный директор

ЗАО «ПО «СПЕЦАВТОМАТИКА»

А.В. Чудаев

«21» июня 2021 г.



**СТАНДАРТ ОРГАНИЗАЦИИ**

Автоматическая система пожаротушения для защиты жилого  
сектора «ГидроЩит»

Применение, монтаж и эксплуатация

Бийск  
2021

## Предисловие

Цели и принципы стандартизации в Российской Федерации установлены Федеральным законом от 29 июня 2015 г. № 162-ФЗ «О стандартизации в Российской Федерации».

Стандарт организации содержит основные требования по монтажу и эксплуатации автоматической системы пожаротушения жилого сектора «ГидроЩит».

Стандарт организации подготовлен на основании натуральных огневых испытаний и с учетом отечественного опыта проектирования автоматических установок пожаротушения.

Стандарт организации предназначен для инженерно-технических работников, а также для лиц, осуществляющих монтаж и эксплуатацию автоматической системы пожаротушения жилого сектора «ГидроЩит».

1. РАЗРАБОТАН ЗАО «ПО «Спецавтоматика», г. Бийск.

2. УТВЕРЖДЕН И ВВЕДЕН В ДЕЙСТВИЕ приказом генерального директора ЗАО «ПО «Спецавтоматика» от \_\_\_\_\_ г. № \_\_\_\_\_.

*Информация об изменениях к настоящему стандарту организации и текст изменений и поправок, а также уведомление в случае пересмотра (замены) или отмены настоящего стандарта организации публикуется в информационной системе общего пользования – на официальном сайте разработчика (ЗАО «ПО «Спецавтоматика») в сети Интернет.*

© ЗАО «ПО «Спецавтоматика», 2021

Настоящий стандарт организации не может быть полностью или частично воспроизведен, тиражирован и распространен в качестве официального издания на территории Российской Федерации без разрешения ЗАО «ПО «Спецавтоматика».

**ИСПОЛНИТЕЛИ:**

Главный инженер



В. В. Виноградский

Главный метролог



В. Г. Вязников

Начальник отдела разработок и методического  
сопровождения изделий и средств  
автоматического пожаротушения



В. В. Чириков

Начальник отдела разработок и методического  
сопровождения изделий охранно-пожарной  
сигнализации



В. П. Ситников

Начальник проектного отдела



С. А. Терехов

Главный инженер проекта



Н. В. Уханова

## Содержание

1 Область применения настоящего стандарта организации	5
2 Нормативные ссылки	6
3 Термины, определения и сокращения	7
4 Состав автоматической системы пожаротушения жилого сектора «ГидроЩит»	8
5 Основные технические характеристики автоматической системы пожаротушения жилого сектора «ГидроЩит»	9
6 Принцип работы автоматической системы пожаротушения жилого сектора «ГидроЩит»	10
7 Монтаж и настройка автоматической системы пожаротушения жилого сектора «ГидроЩит»	11
8 Эксплуатация автоматической системы пожаротушения жилого сектора «ГидроЩит»	13
9 Комплект поставки автоматической системы пожаротушения жилого сектора «ГидроЩит»	15
10 Транспортирование и хранение	15
11 Гарантии изготовителя	16
Приложение А. Технические характеристики насадка «ВК-9»	17
Приложение Б Технические характеристики УПП «Старт-4»	19
Приложение В. Технические характеристики крана шарового с электроприводом марки TF25-B2-A DN25	23
Приложение Г. План расположения элементов автоматической системы пожаротушения жилого сектора «ГидроЩит»	24
Приложение Д. Внешний вид и габаритные размеры шкафов	25

## **1 Область применения настоящего стандарта организации**

1.1 Настоящий стандарт организации (далее СТО) распространяется на применение, монтаж и эксплуатацию автоматической системы пожаротушения жилого сектора «ГидроЩит» (далее система «ГидроЩит»).

1.2 Автоматическая система пожаротушения жилого сектора «ГидроЩит» применяется для обнаружения на ранней стадии, а также для локализации и ликвидации пожаров класса А по ГОСТ 27331.

Примечание: Согласно ГОСТ 27331, к пожарам класса А относится горение твердых веществ.

1.3 Настоящий СТО распространяется на применение, монтаж и эксплуатацию автоматической системы пожаротушения жилого сектора «ГидроЩит» для защиты от пожара помещений, которые по степени опасности развития пожара и своему функциональному назначению могут быть отнесены к 1-ой группе помещений по СП 485.1311500: мотели, жилые дома, квартиры, апартаменты, коттеджи, дачи, хозяйственные постройки, технические помещения различного назначения, для которых действующими нормативными документами в области пожарной безопасности не требуется в обязательном порядке предусматривать автоматическое пожаротушение (геометрические размеры защищаемых помещений должны соответствовать таблице 1, п. 5.1).

1.4 Одна система «ГидроЩит» предназначена для защиты одного помещения. Количество систем «ГидроЩит» на объекте в целом не регламентируется.

1.5 Система «ГидроЩит» предназначена для защиты помещений с положительными температурами (выше 5 °С).

1.6 Система «ГидроЩит» устанавливается на хозяйственно-питьевой водопровод.

1.7 При разработке настоящего СТО учтен комплекс НИОКР, а также результаты огневых испытаний автоматической системы пожаротушения жилого сектора «ГидроЩит», проведенных в течение 2019-2020 гг. в ЗАО «ПО «Спецавтоматика».

## **2 Нормативные ссылки**

В настоящем СТО использованы ссылки на следующие нормативные документы:

Федеральный закон "Технический регламент о требованиях пожарной безопасности" от 22.07.2008 №123-ФЗ.

Федеральный закон "О стандартизации в Российской Федерации" от 29.06.2015 №162-ФЗ.

Федеральный закон "О техническом регулировании" от 27.12.2002 №184-ФЗ.

ГОСТ 27331-87 Пожарная техника. Классификация пожаров.

ГОСТ Р 51043-2002 Установки водяного и пенного пожаротушения автоматические. Оросители. Общие технические требования. Методы испытаний.

ГОСТ Р 58832-2020 Установки водяного и пенного пожаротушения автоматические. Внутренний противопожарный водопровод. Трубы и фитинги из неметаллических материалов. Методы испытаний на жаростойкость.

СП 485.1311500.2020 Системы противопожарной защиты. Установки пожаротушения автоматические. Нормы и правила проектирования.

СП 486.131500.2020 Системы противопожарной защиты. Перечень зданий, сооружений, помещений и оборудования, подлежащих защите автоматическими установками пожаротушения и системами пожарной сигнализации. Требования пожарной безопасности.

ПУЭ Правила устройства электроустановок.

### **3 Термины, определения и сокращения**

В настоящем СТО применяются термины с соответствующими определениями:

**Автоматическая система пожаротушения жилого сектора «ГидроЩит»:** дренчерная установка пожаротушения с функцией раннего обнаружения возгорания.

**Насадок:** устройство для выпуска и распределения воды.

**Скрытый насадок:** насадок, устанавливаемый заподлицо с фальшпотолком, скрытый декоративной крышкой.

**Устройство принудительного пуска:** устройство, обеспечивающее принудительный пуск насадка с помощью встроенного или внешнего пиротехнического либо электрического привода, срабатывающего при подаче управляющего электрического импульса.

Примечание – Устройство принудительного пуска может выполнять, в том числе, выдачу управляющих и иных сигналов (например, на открытие крана шарового с электроприводом соответствующего направления пожаротушения).

**Эпюра орошения:** графическое представление интенсивности орошения или удельного расхода насадка.

Все остальные термины, использованные в настоящем СТО, применяются с определениями в соответствии с СП 485.1311500.

В настоящем руководстве приняты следующие сокращения:

УПП – устройство принудительного пуска.

#### 4 Состав автоматической системы пожаротушения жилого сектора «ГидроЩит»

В состав системы «ГидроЩит» входят:

- насадок «ВК-9» - осуществляет выпуск и распределение воды в защищаемом помещении для тушения возгорания (технические характеристики насадка «ВК-9» представлены в Приложении А);
- устройство принудительного пуска УПП «Старт-4» (далее УПП «Старт-4») - осуществляет обнаружение пожара в защищаемом помещении (технические характеристики УПП «Старт-4» представлены в приложении Б);
- крана шарового с электроприводом марки TF25-B2-A DN25 (далее кран КШЭ) - осуществляет подачу воды к насадку в автоматическом режиме (технические характеристики крана представлены в приложении В);
- кран шаровой 1627п DN25 (далее кран шаровой КШ1) - в ручном режиме осуществляет перекрытие линии подачи воды через КШ1 и КШЭ;
- кран шаровой 1627п DN25 (далее кран шаровой КШ2) - в ручном режиме осуществляет подачу воды к насадку через обводную линию;
- трубопроводы, фитинги (в комплект поставки не входят).

Функциональная схема системы «ГидроЩит» представлена на рисунке 1.

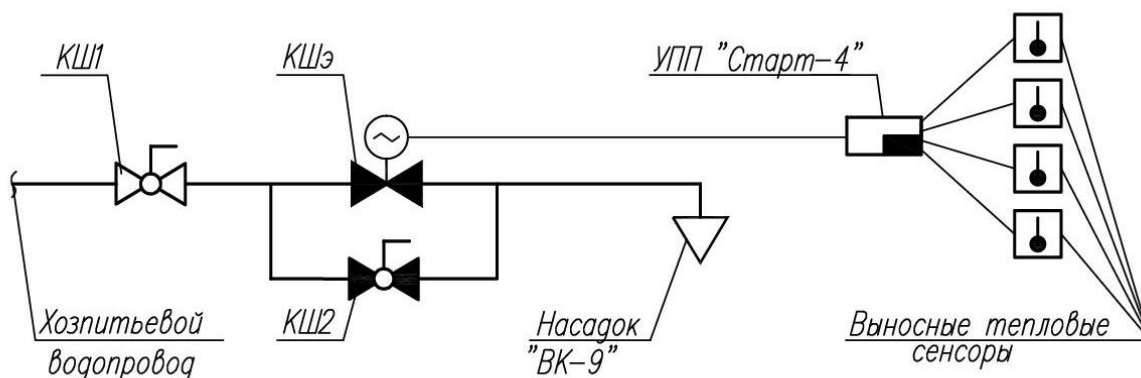


Рисунок 1 – Схема функциональная системы «ГидроЩит»



## 5 Основные технические характеристики автоматической системы пожаротушения жилого сектора «ГидроЩит»

5.1 Площадь и размеры защищаемых помещений, в зависимости от высоты установки насадка «ВК-9», приведены в таблице 1.

Таблица 1 – Зависимость размеров защищаемого помещения от высоты установки насадка «ВК-9»

№ п/п	Высота помещения (высота установки насадка), м	Максимальные размеры сторон защищаемого помещения, м	Ориентировочная площадь защищаемого помещения, м <sup>2</sup>
1	1,75	3,9×3,9	15
2	2,00	4,1×4,1	17
3	2,25	4,3×4,3	19
4	2,50	4,5×4,5	20
5	2,75	4,7×4,7	22
6	3,00	4,9×4,9	24
7	3,25	5,0×5,0	25
8	3,50	5,1×5,1	26
9	3,75	5,2×5,2	27
10	4,00	5,4×5,4	29
11	4,25	5,5×5,5	30
12	4,50	5,6×5,6	31

5.2 Минимальное давление в хозяйственно-питьевом водопроводе, необходимое для работы системы «ГидроЩит» - 2,5 атм (0,25 МПа).

Примечания:

1. Для определения фактического значения давления в точке подключения системы «ГидроЩит» к водопроводу допускается установка манометра.

2. Если фактическое значение давления в точке подключения менее 2,5 атм (0,25 МПа), требуется установка повысительного насоса в хозяйственно-питьевой водопровод.

5.3 Внутренний диаметр питающих и распределительных трубопроводов – не менее 25 мм.

5.4 Для установки системы «ГидроЩит» необходимо использовать трубы неметаллические (пластмассовые, композиционные или металлопластиковые) при условии их соответствия требованиям пожаростойкости по ГОСТ Р 58832.

## **6 Принцип работы автоматической системы пожаротушения жилого сектора «ГидроЩит»**

6.1 В дежурном режиме УПП «Старт-4» в составе системы «ГидроЩит» обнаруживает возгорание в защищаемом помещении путём контроля скорости нарастания температуры (дифференциальный канал) и порогового (максимального) значения температуры с помощью разнесённых по помещению малоинерционных тепловых сенсоров, классифицирует пожарную ситуацию по стадии ее развития уровнями опасности с выдачей во внешние цепи сигналов управления: «Дежурный режим», «Неисправность», «Пожар 1», «Пожар 2» и «Пуск».

6.2 УПП «Старт-4» обеспечивает автономное автоматическое управление (открытие/закрытие) краном КШЭ с контролем исправности данной цепи.

6.3 При обнаружении изменений температуры в защищаемом помещении, характерных возникновению пожара, УПП «Старт-4» устанавливает соответствующие уровни пожарной опасности:

- «Дежурный режим» («Пожарная опасность отсутствует»);
- «Пожар 1» («Тревога»);
- «Пожар 2» («Возгорание обнаружено»).

6.4 В случае обнаружения пожара в защищаемом помещении (если скорость нарастания температуры или предельно допустимая температура в защищаемом помещении превысили заданные значения), УПП «Старт-4» воспроизводит прерывистый звуковой и прерывистый световой сигнал «Пожар 2» и формирует управляющий сигнал «Пуск» на электрический привод крана КШЭ.

6.5 После открытия крана КШЭ осуществляется подача воды по трубопроводу к насадке «ВК-9», установленному в защищаемом помещении. Время тушения составляет 20 минут, после чего кран КШЭ автоматически закрывается, кроме того возможен ручной останов путем закрытия шарового крана КШ1.

6.6 При визуальном обнаружении возгорания в защищаемом помещении, до момента автоматического запуска системы «ГидроЩит», предусмотрен ручной запуск установки путем открытия крана шарового КШ2.

## **7 Монтаж и настройка автоматической системы пожаротушения жилого сектора «ГидроЩит»**

7.1 Прокладку трубопровода от хозяйственно-питьевого водопровода до насадка выполнить в соответствии с индивидуальной планировкой объекта. Шаг крепления трубопроводов - не более 2-х метров.

7.2 Насадок «ВК-9» установить на трубопроводе по центру защищаемого помещения в соответствии с рисунком Г.1 Приложения Г.

Для обеспечения неподвижной фиксации насадка на трубопроводе установить на расстоянии 5-10 см от него жесткую неподвижную опору (кронштейн, хомут, подвес).

Перед установкой насадка произвести его осмотр на отсутствие механических повреждений корпуса и присоединительной резьбы. Запрещается устанавливать поврежденные насадки.

При установке насадка «ВК-9» необходимо обеспечить герметичность резьбового соединения путем закручивания насадка в муфту (фитинг) до упора с усилием затяжки не более 20 Н·м.

7.3 Для скрытой установки насадка «ВК-9» в конструкцию фальшпотолка рекомендуется использовать стандартный встраиваемый спот для монтажа точечных светильников совместно с декоративной магнитной крышкой. Схема монтажа насадка «ВК-9» в конструкцию фальшпотолка представлена на рисунке А.2 Приложения А.

7.4 Кран КШэ и краны шаровые КШ1, КШ2 рекомендуется установить на трубопроводе у входа внутри защищаемого помещения. Установка крана КШэ и кранов шаровых КШ1, КШ2 допускается вне защищаемого помещения, на усмотрение потребителя.

7.5 Электронный блок УПП «Старт-4» установить в доступном для обслуживания и визуального контроля месте. Габаритные и установочные размеры электронного блока приведены на рисунке Б.3 приложения Б.

7.6 В случае поставки КШэ, КШ1, КШ2 и электронного блока УПП «Старт-4» в едином корпусе (шкафу), шкаф рекомендуется установить у входа внутри защищаемого помещения. Внешний вид и габариты шкафа приведены в Приложении Д.

7.7 Выносные тепловые сенсоры УПП «Старт-4» установить равномерно по площади защищаемого помещения на перекрытии или на фальшпотолке в соответствии с рисунком Г.1 Приложения Г. Габаритные и установочные размеры выносного сенсора приведены на рисунке Б.2 приложения Б.

7.8 Для включения выносных тепловых сенсоров в блок УПП «Старт-4» необходимо отрезать кабели нужной длины, уложить их в основания датчиков и

подключить к клеммникам (рекомендуемая прокладка кабеля в основании сенсора представлена на рисунке Б.4 Приложения Б).

7.9 Подключить кабели от выносных сенсоров и крана КШэ к электронному блоку УПП «Старт-4» согласно схеме, приведенной на рисунке Б.5 в Приложении Б.

В случае нехватки длины кабелей, электрическое соединение произвести с помощью проходной клеммы и дополнительного кабеля.


Рекомендуемый тип кабеля для подключения выносных сенсоров и крана КШэ - КСВВнг(А)-LS 2x0,5.

Максимальный диаметр оболочки кабеля, вводимого через герметичный ввод УПП «Старт-4», не более 9 мм.

7.10 Система «ГидроЩит» предусматривает возможность подключения к интегрированным системам охраны, а также к системам типа «умный дом» или автоматическим установкам пожарной сигнализации. Подключение осуществляется посредством гальванических транзисторных ключей ШС, Н, П1, П2 УПП «Старт-4», при подключении которых требуется соблюдение полярности.

На рисунке Б.6 Приложения Б представлена схема подключения нескольких УПП «Старт-4» в шлейф пожарной сигнализации прибора приемно-контрольного.



7.11 Для постановки системы «ГидроЩит» в дежурный режим необходимо:

- перевести кран шаровой КШ2 в положение «Закрото»;
- перевести кран шаровой КШ1 в положение «Открыто»;
- включить устройство УПП «Старт-4» (путем нажатия на кнопку  («Вкл./Выкл./Контроль») длительностью не менее 1 с, включение устройства УПП «Старт-4» происходит с сопровождением однотонального непрерывного звукового сигнала в течение 1 с).

Примечание: УПП «Старт-4» в составе системы «ГидроЩит» поставляется с установленными заводскими настройками и дополнительного программирования не требует.

## 8 Эксплуатация автоматической системы пожаротушения жилого сектора «ГидроЩит»

8.1 Для проверки работоспособности смонтированной системы «ГидроЩит» необходимо:

- проверить положение кранов шаровых в соответствии с п. 7.10;
- если УПП «Старт-4» выключено, включить его, путем нажатия на кнопку  длительностью не менее 1 с. Включение УПП «Старт-4» произойдет с сопровождением однотонального непрерывного звукового сигнала в течение 1 с;
- нажать кнопку  длительностью не менее 1 с. По ответному светозвуковому сигналу устройства убедиться в исправности элементов питания, цепей тепловых сенсоров и цепи управления краном КШЭ;
- в случае обнаружения неисправностей принять меры по их устранению (см. п.8.2).


8.2 УПП «Старт-4» в составе системы «ГидроЩит» выдает соответствующие светозвуковые сигналы, отображающие основные режимы его работы. Типы сигналов, их описание и методы устранения возможных неисправностей приведены в таблице 2.

Таблица 2 – Типы сигналов, их описание и методы устранения возможных неисправностей

Тип сигнала	Режим работы	Описание	Метод устранения неисправности
Световой сигнал отсутствует при включенном устройстве	Неисправность	Устройство неисправно	Проверить исправность элементов питания и правильность их установки (при необходимости заменить элементы питания)
Один световой сигнал каждые 4 с	Дежурный	Устройство исправно	-
Два светозвуковых сигнала (при нажатии на кнопку «Контроль» или автоматически каждые две минуты)	Неисправность	Низкий уровень заряда элементов питания	Заменить элементы питания
Три светозвуковых сигнала (при нажатии на кнопку «Контроль» или автоматически каждые две минуты)	Неисправность	Неисправность одного или нескольких тепловых сенсоров	Проверить цепи датчиков (после устранения неисправности перезагрузить устройство)
Четыре светозвуковых сигнала (при нажатии на кнопку «Контроль» или автоматически каждые две минуты)	Неисправность	Обрыв цепи управления краном шаровым с электроприводом	Восстановить цепь электрического привода (после устранения неисправности перезагрузить устройство)
Прерывистый звуковой	Пожар	Обнаружен пожар	-


8.3 В дежурном режиме УПП «Старт-4» выдаёт один световой сигнал один раз в 4 с, что свидетельствует о его исправной работе.

8.4 УПП «Старт-4» автоматически выполняет проверку исправности элементов питания, цепей тепловых сенсоров и цепей запуска, а при наличии неисправности периодически (примерно через 2 минуты) выдаёт соответствующий светозвуковой сигнал «Неисправность» согласно таблице 2.

8.5 Для ручной проверки исправности элементов питания, цепей выносных датчиков и цепей запуска необходимо нажать на кнопку  длительностью не менее 1 с. В зависимости от их состояния выдается один из следующих однотональных светозвуковых сигналов, указанных в таблице 2.

8.6 УПП «Старт-4» дублирует свое состояние («Дежурный режим», «Неисправность», «Пожар 1», «Пожар 2» и «Пуск») с помощью встроенных выходных винтовых разъёмов для подключения устройства к шлейфу пожарной сигнализации или к другим инженерным системам.

8.7 При обнаружении возгорания в защищаемом помещении система «ГидроЩит» запускается автоматически. При визуальном обнаружении возгорания в защищаемом помещении до момента автоматического запуска системы «ГидроЩит», предусмотрен ручной запуск устройства путем открытия шарового крана КШ2.

8.8 Выключается УПП «Старт-4» путём длительного нажатия на кнопку  (не менее 6 с), при этом сначала устройством производится проверка на исправность цепей с выдачей коротких однотональных светозвуковых сигналов, указанных в таблице 2, с последующим однотональным звуковым сигналом длительностью 3 с.

8.9 Для периодического технического обслуживания системы «ГидроЩит» необходимо:

1) один раз в шесть месяцев производить осмотр насадка «ВК-9», крана КШэ, кранов шаровых КШ1 и КШ2 и трубопроводов на предмет наличия течей;

2) один раз в шесть месяцев проверять состояние элементов батареи питания УПП «Старт-4» в соответствии с п.п. 6.4-6.5 и, при необходимости, их заменить. Для этого необходимо:

- отключить питание УПП «Старт-4»;
- открутить винты крепления верхней крышки;
- снять верхнюю крышку;
- вынуть элементы питания и установить, соблюдая полярность, новые;
- собрать устройство в обратной последовательности.

**Внимание!** На выносные сенсоры не должен быть направлен воздушный поток от работающих тепловых вентиляторов и кондиционеров, или иных источников тепла.

## 9 Комплект поставки автоматической системы пожаротушения жилого сектора «ГидроЩит»

Комплект поставки системы «ГидроЩит» приведен в таблице 3.

Таблица 3 – Комплект поставки системы «ГидроЩит»

№ п/п	Обозначение технической документации	Наименование и условное обозначение	Количество
1	ДАЭ 100.504.000	Насадок «ВК-9»	1
2	-	Спот встраиваемый круглый, GU5.3, сталь*	1*
3	ДАЭ 100.504.100	Крышка для скрытого монтажа насадка* (цвет по требованию заказчика)	1*
4	ДАЭ 100.453.000	Устройство принудительного пуска УПП «Старт-4»	1
5	ДАЭ 100.453.200	Датчик выносной тепловой	4
6	-	Батарея Energizer Ultimate Lithium 1,5 В, тип АА	3
7	-	Кабель КСВВнг(А)-LS 2x0.5 (30 метров)	1
8	-	Кран шаровый с электроприводом марки TF25-B2-A DN25	1
9	-	Кран шаровой 1627п DN25	2
10	-	Клипса DN25	2
11	-	Шкаф	1**

\* - поставляется при наличии фальшпотолка – по запросу потребителя.

\*\* - для варианта поставки в едином корпусе (шкафу, см. Приложение Д) позиций 4, 8, 9 – по запросу потребителя.

## 10 Транспортирование и хранение

Условия транспортирования и хранения системы «ГидроЩит» в упаковке для транспортирования должны соответствовать условиям хранения 5 по ГОСТ 15150-69.

Система «ГидроЩит» в упаковке предприятия-изготовителя должны транспортироваться любым видом закрытого транспорта (железнодорожные вагоны, закрытые автомашины, контейнеры). При перевозке открытым транспортом, транспортные ящики с изделиями должны быть укрыты водонепроницаемыми материалами.

## **11 Гарантии изготовителя**

Гарантийный срок эксплуатации системы «ГидроЩит» 2 года с момента ввода его в эксплуатацию. Гарантия не распространяется на элементы питания.



## Приложение А

### Технические характеристики насадка «ВК-9»

Насадок дренчерный центробежный специальный «ВК-9» предназначен для тушения пожара класса А по ГОСТ 27331-87.

Насадок устанавливается в системе «ГидроЩит» для защиты отдельных помещений или группы помещений в жилых домах или технических помещениях.

Вид используемого огнетушащего вещества – вода.

Монтажное расположение – вертикально, выходным отверстием вниз.

Материал корпуса – полифениленсульфид или латунь.

Покрытие:

- без покрытия (в обозначении буква «о») – материал корпуса полифениленсульфид;

- по требованию заказчика - с декоративным полиэфирным (полиэстеровым) покрытием (в обозначении буква «д») – материал корпуса латунь.

Диаметр выходного отверстия – 9 мм.

Температура эксплуатации насадка - от плюс 5 °С до плюс 50 °С.

В таблице А.1 приведены основные технические характеристики насадка «ВК-9».

Таблица А.1 – Основные технические характеристики насадка «ВК-9»

Наименование параметра	Значение параметра
Рабочее давление перед насадком*, МПа, не менее	0,10
Коэффициент производительности по ГОСТ Р 51043 при рабочем давлении 0,1 МПа, $\text{дм}^3 / (\text{с} \cdot 10 \cdot \text{МПа}^{1/2})$	0,1
Расход воды при рабочем давлении в диапазоне 0,05 - 0,10 МПа, $\text{дм}^3/\text{с}$	0,158 - 0,316
Присоединительная резьба	G3/4
Масса, не более, кг, корпус из полифениленсульфида/бронзы	0,017/0,113
Габаритные размеры (ширина×высота), не более, мм	31×44

\* Примечание: максимальное рабочее давление перед насадком определяется параметрами хозяйственного водопровода.

На рисунке А.1 представлена конструктивная схема насадка «ВК-9».

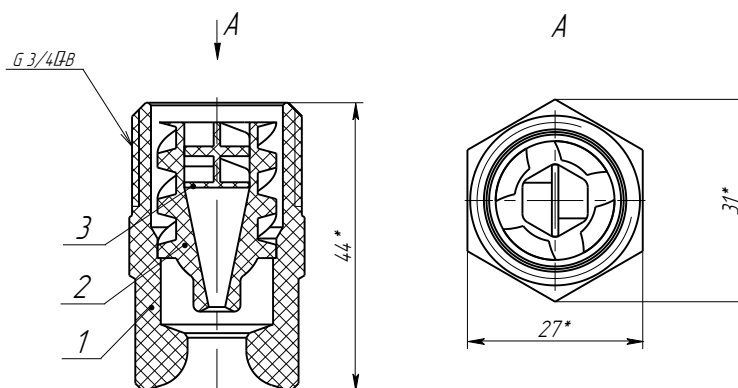


Рисунок А.1 – Конструктивная схема насадка «ВК-9»

1 – корпус; 2 – завихритель; 3 – вкладыш

На рисунке А.2 представлена схема монтажа насадка «ВК-9» в фальшпотолок.

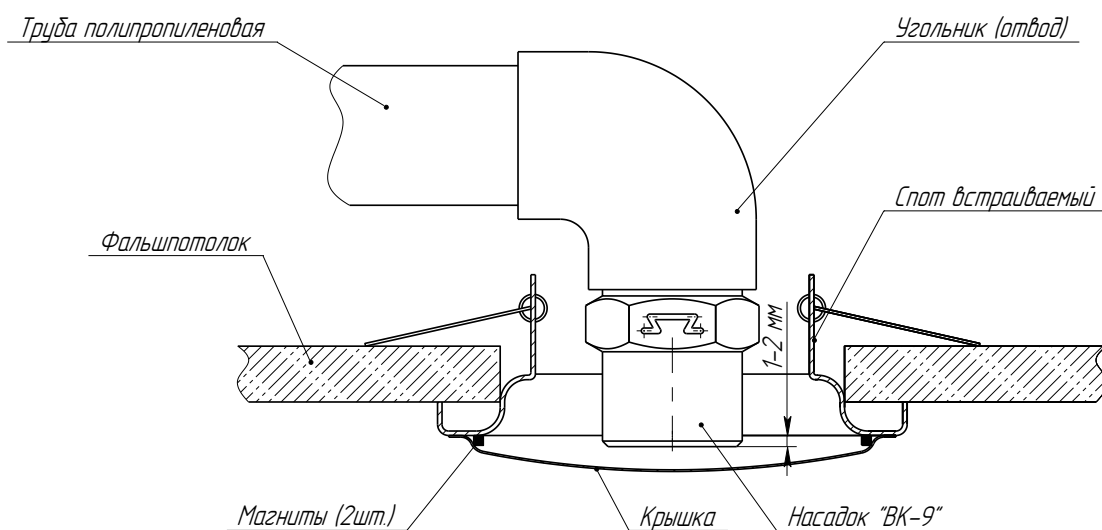


Рисунок А.2 – Схема монтажа насадка «ВК-9» в фальшпотолок

На рисунке А.3 представлена эпюра орошения насадка «ВК-9», которую необходимо учитывать при наличии в помещении препятствий орошению (выступы, балки и пр.).

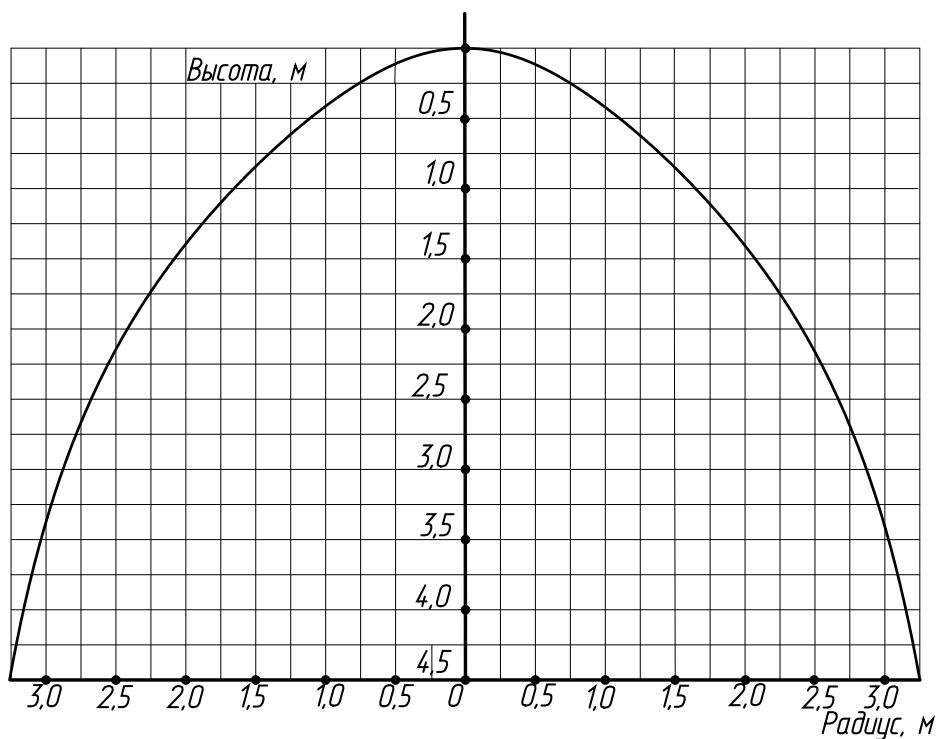


Рисунок А.3 – Эпюра орошения насадка «ВК-9» при минимальном рабочем давлении перед насадком

## Приложение Б

### Технические характеристики УПП «Старт-4»

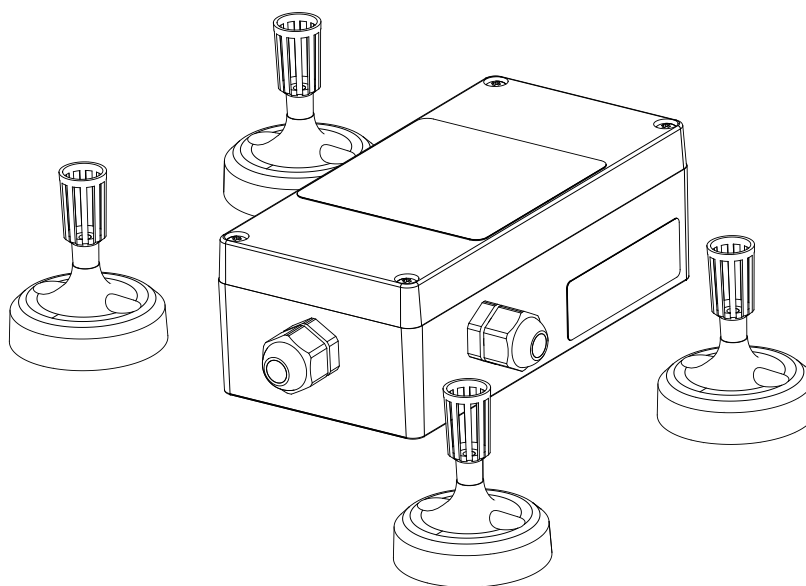


Рисунок Б.1 - Устройство принудительного пуска УПП «Старт-4»

Устройство обнаруживает пожар путём одновременного контроля в четырёх примыкающих зонах скорости нарастания температуры (дифференциальный канал) или порогового (максимального) значения температуры с помощью выносных малоинерционных тепловых сенсоров, устанавливаемых в защищаемом помещении, классифицирует пожарную ситуацию по стадии ее развития уровнями опасности с выдачей во внешние цепи сигналов управления: «Дежурный режим», «Неисправность», «Пожар 1», «Пожар 2» и «Пуск».

Технические характеристики:

- габаритные размеры электронного блока (182×160×55) мм;
- габаритные размеры выносного датчика (70×60×32) мм;
- масса электронного блока не более 0,4 кг;
- масса одного датчика выносного не более 0,03 кг;
- корпус блока обеспечивает степень защиты оболочкой IP54 по ГОСТ 14254-2015;
- питание устройства осуществляется от трех элементов питания напряжением 1,5 В типа АА. Время работы в режиме ожидания от литиевой батареи (Ultimate Lithium)

1,5 В типа АА фирмы Energizer составляет не менее 10 лет (при соблюдении нормальных климатических условий по ГОСТ 15150-69);

- потребляемые от источника питания: в «Дежурном режиме» - ток не более 25 мкА; мощность - не более 140 мкВт; в режиме «Контроль», «Пожар 1», «Пожар 2» (кроме «Пуск») - ток не более 20 мА, мощность - не более 110 мВт;

- количество выходов (типа открытый коллектор) для трансляции сигналов во внешние цепи 3 шт. Максимальное коммутируемое напряжение 30 В. Максимальный коммутируемый ток не более 200 мА;

- напряжение управления блокировкой и остановом пуска от 3,5 до 27 В. Внутреннее сопротивление входа не менее 5,6 кОм;

- напряжение управления дистанционным пуском от 3,5 до 5 В. Ток управления: минимальный 0,2 мА; максимальный 40 мА. Внутреннее сопротивление входа: до 5 В – не менее 20 кОм; свыше 5 В – не менее 50 Ом.

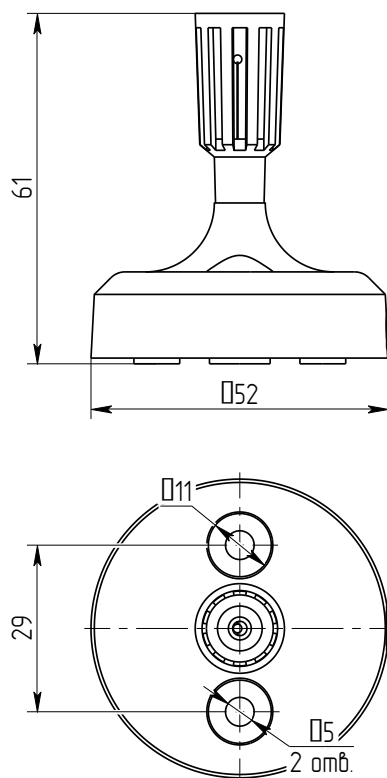


Рисунок Б.2 – Габаритные и установочные размеры выносного теплового сенсора

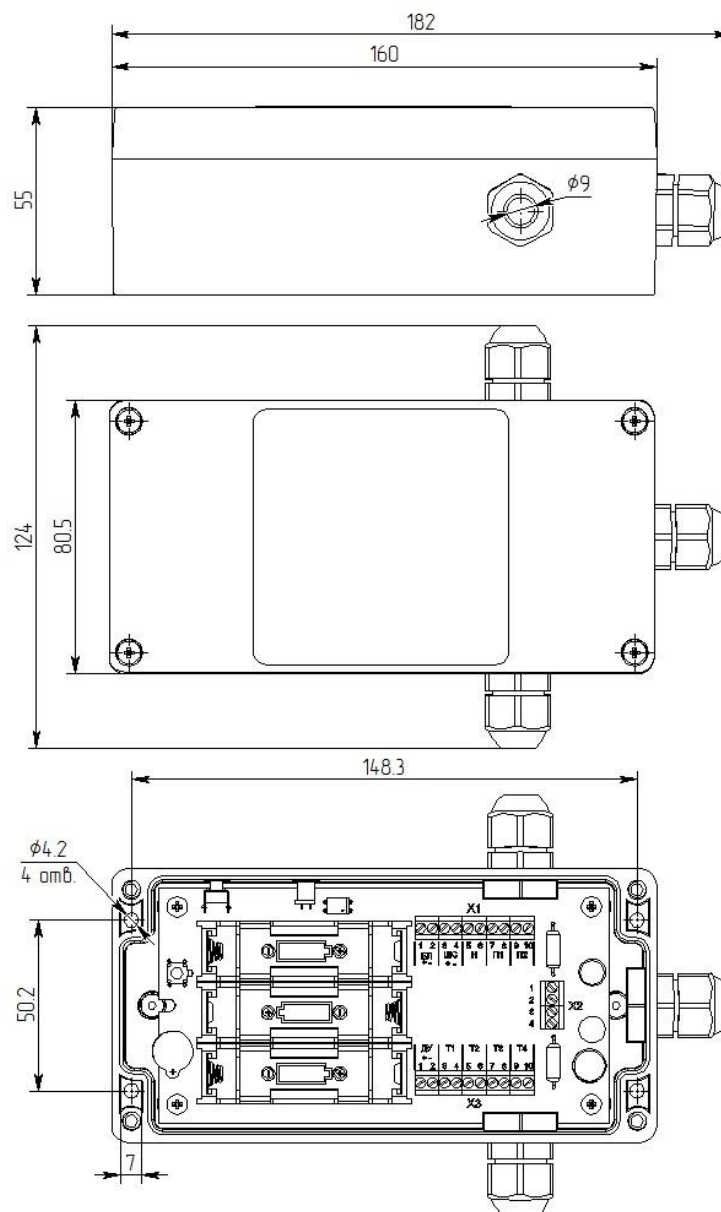


Рисунок Б.3 – Габаритные и установочные размеры электронного блока

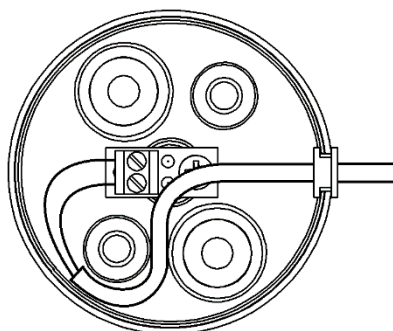
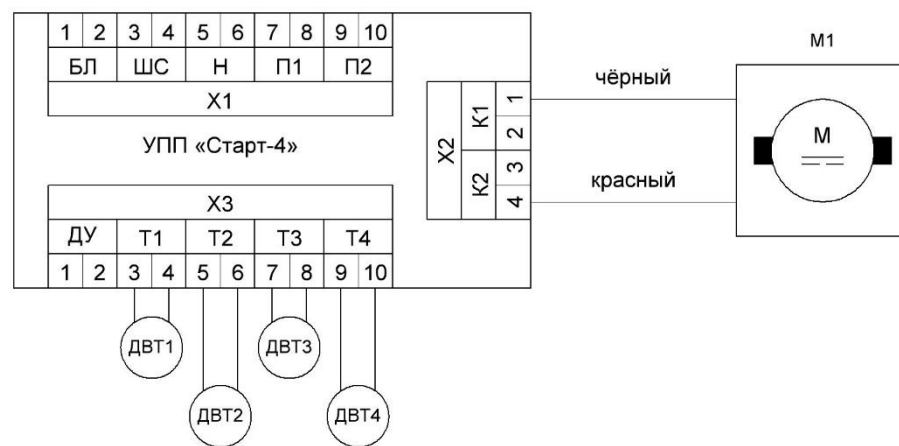
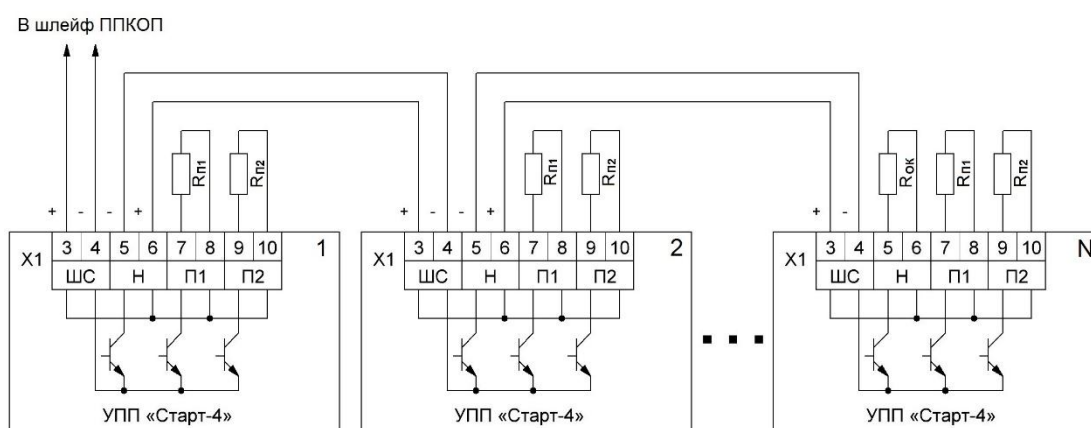


Рисунок Б.4 – Монтаж кабеля в основании теплового сенсора



ДВТ – выносной тепловой сенсор;  
 М - кран шаровой с электроприводом.

Рисунок Б.5 – Схема электрическая внешних подключений



N – максимальное количество устройств в шлейфе (зависти от типа ППКОП);  
 Rn1 - добавочный резистор для формирования сигнала «Пожар 1»;  
 Rn2 - добавочный резистор для формирования сигнала «Пожар 2»;  
 Rок – окончный резистор.

Рисунок Б.6 – Схема подключения нескольких устройств в шлейф пожарной сигнализации ППКОП

Для получения более подробной информации ознакомьтесь с руководством по эксплуатации (ДАЭ 100.453.000 РЭ) на данное изделие.

## Приложение В

### Технические характеристики крана шарового с электроприводом марки TF25-B2-A DN25



Рисунок В.1 - Кран шаровой с электроприводом марки TF25-B2-A DN25

Технические характеристики:

- габаритные размеры 65×710×111 мм;
- внутренний диаметр: 1", DN25;
- максимальное рабочее давление: 1.0 МПа;
- материал: латунь;
- температура жидкости: +1 - +95°C;
- температура окружающей среды: -5 – +50 °C;
- время открытия/закрытия: 5 сек;
- рабочая среда: жидкость / воздух;
- рабочий ток: ≤80 мА;
- минимальный ток внешнего питания: 500 мА;
- класс защиты от поражения электрическим током: IP67.

## Приложение Г

### План расположения элементов автоматической системы пожаротушения жилого сектора «ГидроЩит»

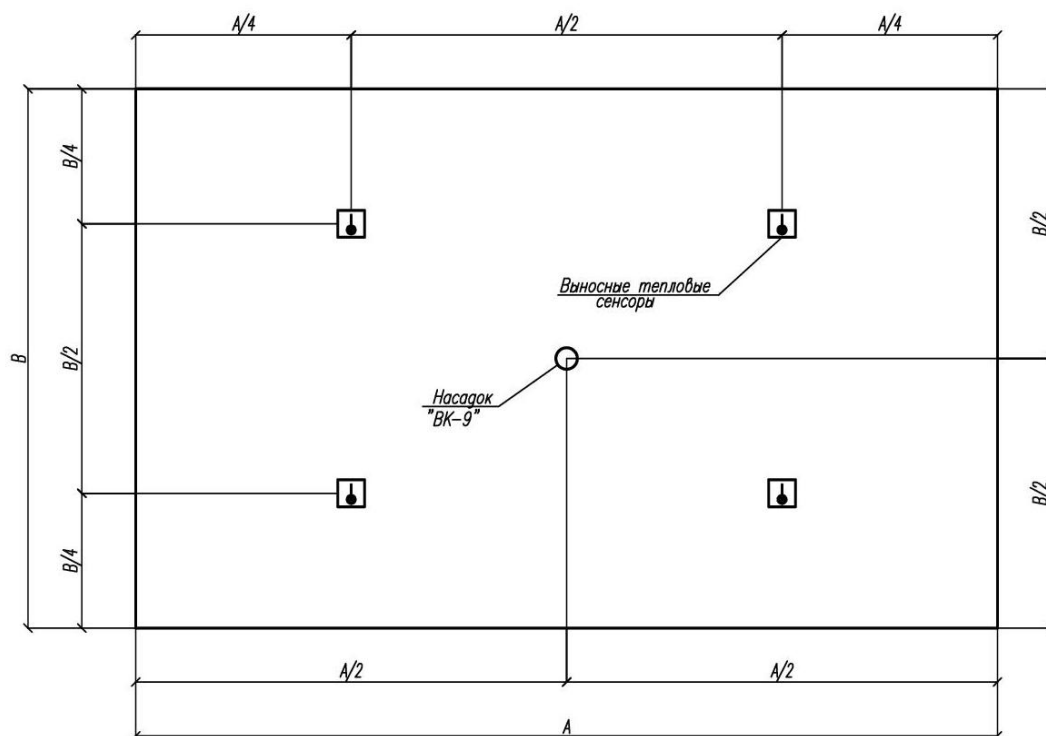


Рисунок Г.1 – План размещения насадка «BK-9» и выносных датчиков в защищаемом помещении

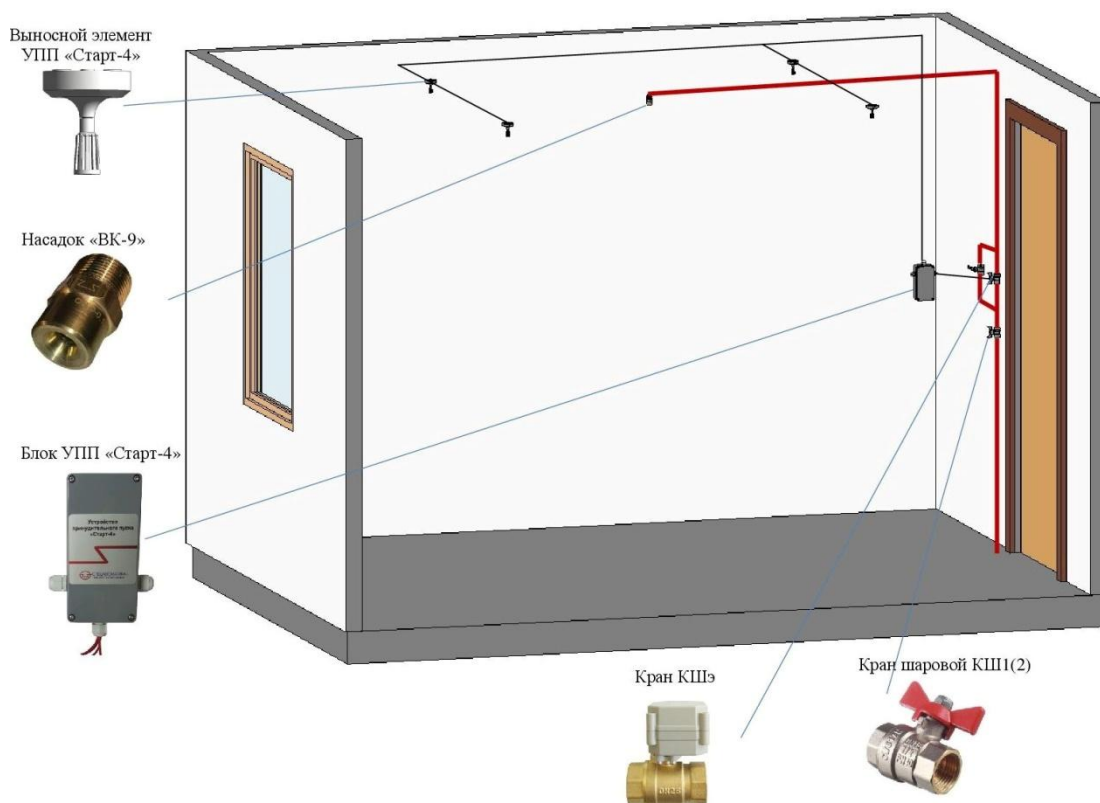


Рисунок Г.2 – Пример расположения элементов системы «ГидроЩит» в защищаемом помещении



**Приложение Д**  
**Внешний вид и габаритные размеры шкафа**



Рисунок Д.1 – Внешний вид шкафа в пластиковом исполнении (габаритные размеры шкафа: 560×300×140 мм).

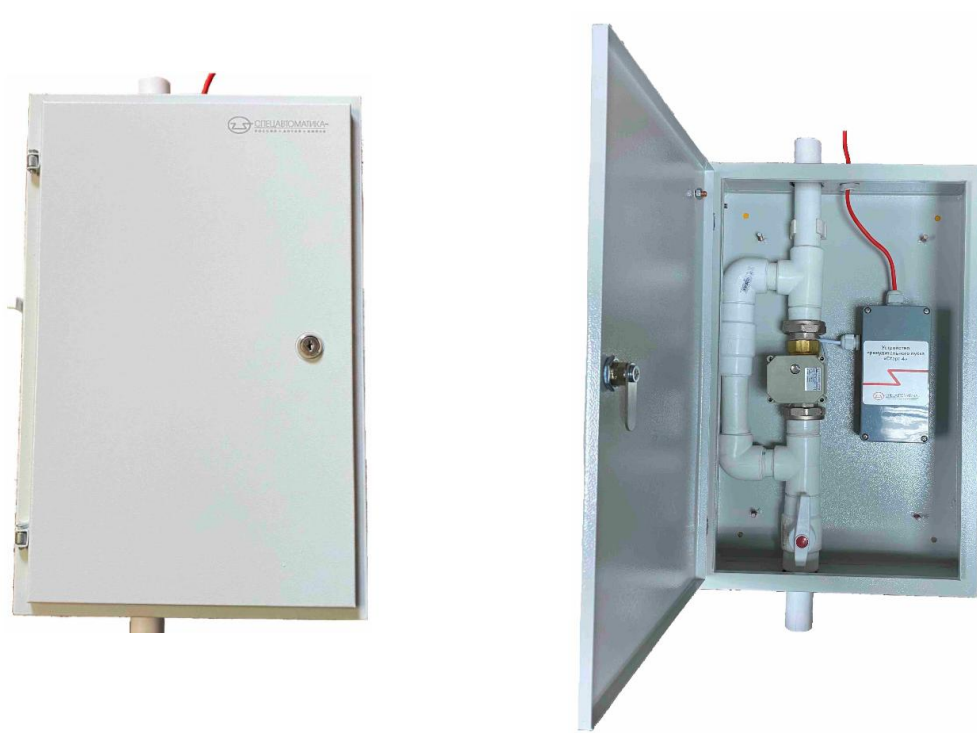


Рисунок Д.2 – Внешний вид шкафа в металлическом исполнении (габаритные размеры шкафа: 460×300×120 мм).

ФГБУ ВНИИПО МЧС  
Российский отдел 2.1  
г. Балашиха  
всего листов

25

Ведущий научный сотрудник отдела 2.1  
В.А. Былинкин

« 12 » 10 2021 г.